

GONHER[®]

CATÁLOGO AGRÍCOLA

2011

AGRÍCOLA



TODOS UN SISTEMA DE PROTECCIÓN PARA SU MOTOR.

APLICACIONES AGRÍCOLA

AGCO.....	2
ALLIS CHALMERS.....	2
BELARUS.....	7
CASE.....	7
CASE / INTERNATIONAL.....	12
CATERPILLAR.....	15
DEUTZ.....	19
EUCLID.....	22
FENDT.....	22
FIAT-ALLIS.....	22
FORD.....	22
FORDSON.....	30
HINO.....	30
I.H.C. HARVESTER.....	30
JCB (J.C. BAMFORD).....	44
JOHN DEERE.....	44
KOMATSU.....	56
LANDINI.....	57
MASSEY-FERGUSON.....	57
MCCORMICK.....	65
MERCEDES BENZ.....	65
MICHIGAN.....	65
MINNEAPOLIS-MOLINE.....	66
NAVISTAR INT.....	67
NEW HOLLAND.....	67
NUFFIELDS.....	69
OLIVER.....	70
TEREX.....	72
VOLVO.....	72
WHITE.....	73

EQUIVALENCIAS

FILTROS PARA ACEITE TIPO CARTUCHO.....	75
FILTROS PARA ACEITE TIPO SELLADO.....	75
FILTROS PARA COMBUSTIBLE TIPO CARTUCHO.....	76
FILTROS PARA SISTEMA DE ENFRIAMIENTO TIPO SELLADO.....	76
FILTROS PARA COMBUSTIBLE TIPO SELLADO.....	77
FILTROS PARA COMBUSTIBLE TIPO SELLADO CON PURGADOR.....	77
FILTROS PARA AIRE TAPAS METÁLICAS.....	78
FILTROS PARA AIRE SELLO RADIAL Y FLEXIBLES.....	79

ESPECIFICACIONES DE FILTROS

SELLADOS PARA ACEITE.....	80
SELLADOS PARA AGUA.....	81
SELLADOS PARA DIESEL.....	82

LOCALICE EL FILTRO POR SUS MEDIDAS

CARTUCHOS PARA ACEITE.....	83
CARTUCHOS PARA DIESEL.....	83
CIRCULARES PARA AIRE.....	84
CUADRADOS Y RECTANGULARES PARA AIRE.....	85

GLOSARIO

TÉRMINOS TÉCNICOS UTILIZADOS EN LUBRICACIÓN Y FILTRACIÓN PARA MOTORES.....	87
--	----

INSTRUCCIONES PARA UNA CORRECTA INSTALACIÓN DE FILTROS SELLADOS..... 89

PROBLEMAS CON LA LUZ DE AVISO PARA LA PRESIÓN DE ACEITE..... 90

PERDIDA DE ALIMENTACIÓN EN LA BOMBA DE ACEITE..... 91

DEFICIENCIAS MAS USUALES PROVOCADAS POR LA VÁLVULA REGULADORA DE PRESIÓN 92

FILTROS CON SOPORTE CENTRAL O ELEMENTO COLAPSADO..... 93

MARCA-MODELO-MOTOR MAKE-MODEL-ENGINE	GONHER GONHER	OEM OEM	MARCA-MODELO-MOTOR MAKE-MODEL-ENGINE	GONHER GONHER	OEM OEM	MARCA-MODELO-MOTOR MAKE-MODEL-ENGINE	GONHER GONHER	OEM OEM
AGCO			ALLIS CHALMERS (continuación)			ALLIS CHALMERS (continuación)		
TRACTORES			PISCADORAS DE ALGODÓN			TRACTORES		
8360, 8425 AGCOSTAR con motor/CUMMINS N14			ACEITE	GP-390	40235483	ACEITE, DERIVACION (BY PASS)	GP-50	4512207
ACEITE	GP-3000	72501533	AIRE	GAK-403	3046858	COMBUSTIBLE	G-296	2513976
						COMBUSTIBLE	G-296-B	2513976
RT100 (AUTO QUADRASHIFT), RT120 (POWER MAXX CVT), RT100 (POWER MAXX CVT), RT120 (AUTO QUADRASHIFT) con motor/CUMMINS 6.7L			880 con motor/CASE			AIRE	GAK-16	243163
ACEITE	GP-737	4897898	AIRE	GAK-403	740090782			
						180, 185 con motor/CASE		
RT100A (AUTO 6), RT120A (POWER MAX CVT), RT100A (POWER MAX CVT), RT120A (AUTO 6) con motor/SISU 6.6L			940 con motor/ALLIS CHALMERS 2900			HIDRAULICO	GP-5	239930
AIRE, PRIMARIO	GA-697R	4271467M1	COMBUSTIBLE	G-295	40242323	COMBUSTIBLE	G-295	4024232
						AIRE	GAK-16	243163
ALLIS CHALMERS			ALLIS CHALMERS			ALLIS CHALMERS		
PISCADORAS DE ALGODÓN			TRACTORES			TRACTORES		
616 con motores/ALLIS CHALMERS G226, ALLIS CHALMERS G262			11 SERIES B SOBRE ORUGAS con motor/A DIESEL			190 con motor/ALLIS CHALMERS D2800		
ACEITE	GP-1	45116290	ACEITE, FLUJO TOTAL (FULL FLOW)	G-33	4395889	HIDRAULICO	GP-5	239930
			AGUA, PRE-CHARGE	GP-1011Q	74393504	190 con motor/ALLIS CHALMERS D2900		
622 con motor/ALLIS CHALMERS 622			AGUA, MANTENIMIENTO	GP-2071W	4393504	HIDRAULICO	GP-5	239930
ACEITE	GP-1	4511629	AIRE, CUMMINS	GA-106	684734	190XT con motor/ALLIS CHALMERS D2900		
			AIRE, KOMATSU	GA-326	684734	HIDRAULICO	GP-5	239930
622 con motores/ALLIS CHALMERS G226, ALLIS CHALMERS G262			AIRE	GA-206	662477	190XT SERIE III con motor/ALLIS CHALMERS D2800		
ACEITE	GP-1	45116290	ACEITE, DERIVACION (BY PASS)	G-750	4059343	HIDRAULICO	GP-5	239930
						190XT SERIE III con motor/ALLIS CHALMERS D2900		
707 con motor/A GASOLINA			12G SERIES B SOBRE ORUGAS, 12G SOBRE ORUGAS con motor/ALLIS CHALMERS 11000			HIDRAULICO	GP-5	239930
COMBUSTIBLE	G-295	4024232	ACEITE	G-33	4395889	190XT SERIE III con motores/ALLIS CHALMERS G2500, ALLIS CHALMERS G2800		
			AIRE, PRIMARIO PARA CUMMINS	GA-106	684734	HIDRAULICO	GP-5	239930
707 con motor/CASE			AIRE, PRIMARIO PARA KOMATSU	GA-326	684734	200 con motor/ALLIS CHALMERS 2900		
ACEITE	GP-1	45116290	AIRE, SECUNDARIO	GA-361	662609	HIDRAULICO	GP-5	239930
						210 con motor/ALLIS CHALMERS 2900		
707XTB con motor/A GASOLINA			160 con motor/CASE			HIDRAULICO	GP-5	239930
COMBUSTIBLE	G-295	4024232	ACEITE	G-813	20802054	21B SOBRE ORUGAS con motor/CASE		
			COMBUSTIBLE	G-296	2513976	ACEITE, FLUJO TOTAL (FULL FLOW)	G-33	74395889
707XTB con motor/CASE			COMBUSTIBLE	G-296-B	2513976	COMBUSTIBLE, SECUNDARIO	G-1176	74056632
ACEITE	GP-1	45116290	AIRE	GAK-16	243163	AIRE, SECUNDARIO	GA-6127	70197588
						ACEITE, DERIVACION (BY PASS)	G-750	4059343
760XTB con motor/CASE			1600 con motor/CASE					
ACEITE	GP-3	1146873	ACEITE	GP-1	232578	21C SOBRE ORUGAS con motor/ALLIS CHALMERS 21000 MKII		
			COMBUSTIBLE	G-296	2513976	ACEITE, FLUJO TOTAL (FULL FLOW)	G-33	74395889
801 con motor/A GASOLINA			COMBUSTIBLE	G-296-B	2513976	HIDRAULICO	G-222	70664000
COMBUSTIBLE	G-295	4024232	AIRE	GAK-16	243163	AGUA, PRE-CHARGE	GP-1011Q	74393504
						AGUA, MANTENIMIENTO	GP-2071W	4734562
801 con motor/CASE			1600D con motor/CASE			ACEITE, DERIVACION (BY PASS)	G-750	4059343
ACEITE	GP-1	45116290	ACEITE	GP-50	4512207			
			16B SOBRE ORUGAS con motor/ALLIS CHALMERS 17000 MKII			220 con motor/CASE		
802 con motor/A GASOLINA			ACEITE, FLUJO TOTAL (FULL FLOW)	G-33	74395889	HIDRAULICO	GP-5	239930
COMBUSTIBLE	G-295	4024232	170, 175 con motor/A GASOLINA					
			ACEITE	GP-1	2513810	31 SOBRE ORUGAS con motor/CUMMINS		
802 con motor/CASE			HIDRAULICO	GP-5	239930	ACEITE, FLUJO TOTAL (FULL FLOW)	G-566	70658126
ACEITE	GP-1	45116290	ACEITE, DERIVACION (BY PASS)	GP-50	45122074	HIDRAULICO	G-222	70664000
			AIRE	GAK-16	243163			
860 con motor/A GASOLINA			170, 175 con motor/CASE					
HIDRAULICO	GP-5	239930	ACEITE	G-813	20802054			
COMBUSTIBLE	G-295	4024232	ACEITE	GP-1	2513810			
ACEITE	GP-390	40235483	HIDRAULICO	GP-5	239930			
AIRE	GAK-403	3046858						
860 con motor/CASE								
HIDRAULICO	GP-5	234774						
COMBUSTIBLE	G-295	4024232						
ACEITE	GP-390	40235483						
AIRE	GAK-403	1004652						
860XTB con motores/A GASOLINA, CASE								
HIDRAULICO	GP-5	239930						
COMBUSTIBLE	G-295	4024232						

MARCA-MODELO-MOTOR MAKE-MODEL-ENGINE	GONHER GONHER	OEM OEM	MARCA-MODELO-MOTOR MAKE-MODEL-ENGINE	GONHER GONHER	OEM OEM	MARCA-MODELO-MOTOR MAKE-MODEL-ENGINE	GONHER GONHER	OEM OEM
ALLIS CHALMERS (continuación)			ALLIS CHALMERS (continuación)			ALLIS CHALMERS (continuación)		
TRACTORES			TRACTORES			TRACTORES		
COMBUSTIBLE	GPP-14	4006995	6140 con motor/NISSAN			7G SERIES B SOBRE ORUGAS con motor/ALLIS CHALMERS 3500		
ACEITE, SELLADO PARA FLUJO TOTAL (FULL FLOW)	GP-53	70697634	COMBUSTIBLE	G-296	2513976	AGUA	GP-2071W	4393504
AGUA	GP-1011Q	74393504	6491 con motor/CASE			7G SOBRE ORUGAS con motor/ALLIS CHALMERS 7000		
ACEITE, DERIVACION (BY PASS)	G-750	4059343	ACEITE	GP-390	4035556	COMBUSTIBLE, SECUNDARIO	G-1173	74056633
41 SOBRE ORUGAS con motor/CUMMINS V12			COMBUSTIBLE	GPP-1000	4394407	8 SOBRE ORUGAS, 8B SOBRE ORUGAS con motor/CASE		
ACEITE, FLUJO TOTAL (FULL FLOW)	G-566	70658126	AIRE	GAK-625	266787	COMBUSTIBLE	G-296	2513976
COMBUSTIBLE	G-1143	70658128	650 con motor/CASE			8010 con motor/ALLIS CHALMERS 649T		
HIDRAULICO	G-222	70664000	HIDRAULICO	GP-5	234774	ACEITE	GP-390	40235483
AGUA	GP-2071W	4393504	652 con motor/CASE			8550 con motor/ALLIS CHALMERS 6120T		
ACEITE, DERIVACION (BY PASS)	G-750	4059343	HIDRAULICO	GP-5	234774	ACEITE	GP-1	4511629
41B SOBRE ORUGAS con motor/CUMMINS VT1710C			655 con motor/CASE			COMBUSTIBLE	GPP-1000	4394407
ACEITE, FLUJO TOTAL (FULL FLOW)	G-566	70658126	HIDRAULICO	GP-5	234774	ACEITE, PARCIAL	G-750	4059343
COMBUSTIBLE	G-1143	70658128	670T con motor/CASE			920 con motor/CASE		
HIDRAULICO	G-222	70664000	COMBUSTIBLE	GPP-1000	4394407	HIDRAULICO	GP-3816	1650954
COMBUSTIBLE	GP-55	73111946	7000 con motor/ALLIS CHALMERS HD7G			D-10, D-12, D-12 SERIES 3 con motor/ALLIS CHALMERS G138		
AGUA	GP-2071W	4393504	COMBUSTIBLE, SECUNDARIO	G-1173	4056633	HIDRAULICO	GP-1	237000
ACEITE, DERIVACION (BY PASS)	G-750	7409343	7000 con motores/ALLIS CHALMERS 2900, ALLIS CHALMERS 6301TB			D-14, D-15, D-15 SERIE III con motor/ALLIS CHALMERS G149		
440 con motor/CUMMINS			COMBUSTIBLE	G-295	4024232	HIDRAULICO	GP-5	239930
AIRE, PRIMARIO	GA-360	684733	7010, 7020 con motor/ALLIS CHALMERS 6491			ACEITE, DERIVACION (BY PASS)	GP-50	4512207
4W-220 con motor/CASE			COMBUSTIBLE	G-295	4024232	AIRE, SIN ASPAS	GA-33	239518
ACEITE, DERIVACION (BY PASS)	GP-51	74036791	7030, 7040 con motor/ALLIS CHALMERS 3500 MKII			D-15 SERIE IV con motor/ALLIS CHALMERS G149		
COMBUSTIBLE	GP-1107	74036711	HIDRAULICO	GP-5	239930	ACEITE	GP-1	4511629
ACEITE	GP-390	4035556	COMBUSTIBLE	G-295	4024232	HIDRAULICO	GP-5	239930
COMBUSTIBLE	GPP-1000	4394407	AIRE	GAK-625	266787	AIRE, SIN ASPAS	GA-33	239518
AIRE, SECUNDARIO	GA-827	70264740	7045 con motor/ALLIS CHALMERS 3500 MKII			D-15D con motor/ALLIS CHALMERS D175		
4W-305 con motor/CASE			COMBUSTIBLE	G-295	4024232	HIDRAULICO	GP-5	239930
ACEITE	GP-53	4396645	AIRE	GAK-625	266787	D-17 con motor/ALLIS CHALMERS G226		
COMBUSTIBLE	GPP-1000	4394407	7050 con motor/ALLIS CHALMERS 3500 MKII			HIDRAULICO	GP-5	239930
AIRE	GA-758	70259792	AIRE	GAK-625	266787	ACEITE	GP-50	4512207
5010 con motor/CASE			7050 con motor/ALLIS CHALMERS 3700			AIRE, PRIMARIO	GA-18	237395
AIRE, SIN ASPAS	GA-33	2097035	COMBUSTIBLE	G-295	4024232	D-17 con motor/ALLIS CHALMERS W226		
5020 con motor/ALLIS CHALMERS S126			AIRE	GAK-625	266787	HIDRAULICO	GP-5	239930
AIRE, SIN ASPAS	GA-33	2097035	7060 con motor/ALLIS CHALMERS 3500 MKII			D-17 SERIE III, D-17 SERIE IV con motor/ALLIS CHALMERS G226 LPG		
5030 con motor/ALLIS CHALMERS S148			AIRE	GAK-625	266787	ACEITE	GP-1	4511629
AIRE, SIN ASPAS	GA-33	2097035	7060 con motor/ALLIS CHALMERS 3700			HIDRAULICO	GP-5	239930
5040 con motor/FIAT D115			COMBUSTIBLE	G-295	4024232	AIRE, PRIMARIO	GA-18	237395
ACEITE	G-813	20802054	7080 con motor/ALLIS CHALMERS 3500 MKII			D-17D con motor/ALLIS CHALMERS D262		
COMBUSTIBLE	G-296	26560017	COMBUSTIBLE	G-295	4024232	HIDRAULICO	GP-5	239930
COMBUSTIBLE	G-296-B	26560017	7080 con motor/ALLIS CHALMERS 3750			D-19 con motor/ALLIS CHALMERS G262		
AIRE, SIN ASPAS	GA-33	4372517	COMBUSTIBLE	G-295	4024232	ACEITE	GP-1	45116290
5050 con motor/PERKINS 3.158			7085, 7110 con motor/CASE			HIDRAULICO	GP-1	4511629
COMBUSTIBLE	G-296	26560017	AIRE, PRIMARIO	GAK-458	4319257	HIDRAULICO	GP-5	239930
COMBUSTIBLE	G-296-B	26560017	7120, 7145 con motor/CASE			D-19D con motor/ALLIS CHALMERS D262T		
AIRE	GAK-16	4996245	ACEITE	GP-77	1174420	HIDRAULICO	GP-1	239930
6040 con motor/PERKINS 3.158			7580 con motor/ALLIS CHALMERS 3750			D-21D con motores/ALLIS CHALMERS 3400, ALLIS CHALMERS 3500		
ACEITE	G-813	20802054	COMBUSTIBLE	G-295	4024232	HIDRAULICO	GP-5	239930
COMBUSTIBLE	G-296	251397				D-30 con motor/ALLIS CHALMERS 11000		
COMBUSTIBLE	G-296-B	251397				ACEITE	G-33	4395889
AIRE	GAK-16	243163						
6120T con motor/CASE								
ACEITE	G-33	4395889						

MARCA-MODELO-MOTOR MAKE-MODEL-ENGINE	GONHER GONHER	OEM OEM	MARCA-MODELO-MOTOR MAKE-MODEL-ENGINE	GONHER GONHER	OEM OEM	MARCA-MODELO-MOTOR MAKE-MODEL-ENGINE	GONHER GONHER	OEM OEM
ALLIS CHALMERS (continuación)			ALLIS CHALMERS (continuación)			ALLIS CHALMERS (continuación)		
TRACTORES			TRACTORES			TRACTORES		
TRANSMISION	G-33	4395889	H3 con motor/ALLIS CHALMERS D175			AIRE, PRIMARIO PARA KOMATSU	GA-326	684734
COMBUSTIBLE, SECUNDARIO	G-1173	4056633	HIDRAULICO	GP-5	239930	AIRE, SECUNDARIO	GA-206	662477
COMBUSTIBLE, PRIMARIO	G-1174	74055563				AIRE, SECUNDARIO	GA-361	662609
			H3 con motor/ALLIS CHALMERS G149			ACEITE, DERIVACION (BY PASS)	G-500	91540
FD14E SOBRE ORUGAS con motor/CASE			ACEITE	GP-1	45116290			
AGUA	GP-2071W	4393504	HIDRAULICO	GP-5	239930	HD11AG SOBRE ORUGAS con motor/CASE		
AIRE, PRIMARIO	GA-360	684733	ACEITE, DERIVACION (BY PASS)	GP-50	4512207	ACEITE, FLUJO TOTAL (FULL FLOW)	G-33	4395889
AIRE, SECUNDARIO	GA-361	662609				AIRE, PRIMARIO PARA CUMMINS S/N 13368 EN ADELANTE	GA-106	684734
			H3 SOBRE ORUGAS con motor/ALLIS CHALMERS G149			AIRE, PRIMARIO (S/N 1338 EN ADELANTE) SIN TUBO	GA-360	684733
FD20 SOBRE ORUGAS con motor/FIAT 8215			ACEITE	GP-1	45116290	AIRE, PRIMARIO PARA KOMATSU S/N 13368 EN ADELANTE CON TURBO	GA-326	684734
AGUA	GP-2071W	4734562	H3, H3 SOBRE ORUGAS con motor/ALLIS CHALMERS D160			AIRE, SECUNDARIO S/N 13368 EN ADELANTE CON TURBO	GA-206	662477
AIRE, PRIMARIO PARA CUMMINS	GA-106	79043780	ACEITE	G-813	20802054	AIRE, SECUNDARIO S/N 13368 EN ADELANTE SIN TURBO	GA-361	662609
AIRE, PRIMARIO PARA KOMATSU	GA-326	79043780	HIDRAULICO	GP-5	239930			
AIRE, SECUNDARIO	GA-206	70662477	COMBUSTIBLE	G-296	2513976	HD11BD con motores/ALLIS CHALMERS 10000, ALLIS CHALMERS 11000, ALLIS CHALMERS HD516		
			COMBUSTIBLE	G-296-B	2513976	ACEITE	G-6	4372517
			H4 SOBRE ORUGAS con motor/ALLIS CHALMERS D2200			TRANSMISION	G-6	4372517
FD30 SOBRE ORUGAS con motor/CASE			AIRE	GA-18	237395	ACEITE	G-33	4395889
HIDRAULICO	G-222	70664000				COMBUSTIBLE, SECUNDARIO	G-1173	74056633
			HA-120 TOW con motor/CASE			ACEITE, CONVERTIDOR DE TORSION	GP-1	4511629
FD30B SOBRE ORUGAS con motor/CUMMINS			ACEITE	G-6	4998842	AIRE, PRIMARIO PARA CUMMINS	GA-106	684734
HIDRAULICO	G-222	70664000				AIRE, PRIMARIO	GA-360	684733
ACEITE, FLUJO TOTAL (FULL FLOW)	GP-53	70697634	HD-10 con motor/DETROIT DIESEL 4-71			AIRE, PRIMARIO PARA KOMATSU	GA-326	684734
ACEITE, DERIVACION (BY PASS)	GP-57	73124135	COMBUSTIBLE, SECUNDARIO	G-1173	74056633	AIRE, SECUNDARIO	GA-206	662477
AGUA	GP-2071W	4734562				AIRE, SECUNDARIO	GA-361	662609
			HD10 SOBRE ORUGAS con motor/DETROIT DIESEL 4-71			ACEITE, DERIVACION (BY PASS)	G-500	91540
FD30B SOBRE ORUGAS con motor/FIAT			COMBUSTIBLE, SECUNDARIO	G-1173	74056633			
HIDRAULICO	G-222	70664000				ACEITE, DERIVACION (BY PASS)	G-750	4059343
			HD11 SOBRE ORUGAS con motor/ALLIS CHALMERS 17000					
FD40 SOBRE ORUGAS con motor/CUMMINS			ACEITE	G-33	4395889	HD11E SOBRE ORUGAS con motor/CASE		
HIDRAULICO	G-222	70664000				ACEITE, FLUJO TOTAL (FULL FLOW)	G-33	4395889
COMBUSTIBLE	GPP-14	4006995	HD11 SOBRE ORUGAS, HD11B SOBRE ORUGAS, HD11EC SOBRE ORUGAS con motor/CASE			COMBUSTIBLE, SECUNDARIO	G-1173	74056633
ACEITE, FLUJO TOTAL (FULL FLOW)	GP-53	70697634	ACEITE, FLUJO TOTAL (FULL FLOW)	G-33	4395889	AIRE, PRIMARIO PARA CUMMINS S/N 13368 EN ADELANTE	GA-106	684734
ACEITE, DERIVACION (BY PASS)	GP-57	73124135	COMBUSTIBLE, SECUNDARIO	G-1173	74056633	AIRE, PRIMARIO (S/N 1338 EN ADELANTE) SIN TUBO	GA-360	684733
			ACEITE, DERIVACION (BY PASS)	G-500	91540	AIRE, PRIMARIO PARA KOMATSU S/N 13368 EN ADELANTE CON TURBO	GA-326	684734
FD5 SOBRE ORUGAS, FD5LPG SOBRE ORUGAS con motor/FIAT 8045			ACEITE, DERIVACION (BY PASS)	G-750	4059343	AIRE, SECUNDARIO S/N 13368 EN ADELANTE CON TURBO	GA-206	662477
COMBUSTIBLE	G-296	2513976				AIRE, SECUNDARIO S/N 13368 EN ADELANTE SIN TURBO	GA-361	662609
COMBUSTIBLE	G-296-B	2513976	HD11, HD11B con motores/ALLIS CHALMERS HD516, ALLIS CHALMERS 10000, ALLIS CHALMERS 11000			ACEITE, DERIVACION (BY PASS)	G-500	91540
AIRE, PRIMARIO	GAK-216	1909128	TRANSMISION	G-6	4372517			
AIRE, SECUNDARIO	GA-416	1909129	ACEITE, TURBO	G-6	4372517	ACEITE, DERIVACION (BY PASS)	G-750	4059343
			ACEITE	G-33	4395889			
FD50 SOBRE ORUGAS con motor/CUMMINS VT1710			COMBUSTIBLE, SECUNDARIO	G-1173	74056633	HD11E, HD11G con motores/ALLIS CHALMERS 10000, ALLIS CHALMERS 11000, ALLIS CHALMERS HD516		
ACEITE, FLUJO TOTAL (FULL FLOW)	G-566	70658126	ACEITE, CONVERTIDOR DE TORSION	GP-1	4511629	TRANSMISION	G-6	4372517
HIDRAULICO	G-222	70664000	AIRE, PRIMARIO PARA CUMMINS	GA-106	684734	ACEITE, TURBO	G-6	4372517
ACEITE, SELLADO PARA FLUJO TOTAL (FULL FLOW)	GP-53	70697634	AIRE, PRIMARIO	GA-360	684733	ACEITE	G-33	4395889
COMBUSTIBLE	GP-55	73111946	AIRE, PRIMARIO PARA KOMATSU	GA-326	684734	COMBUSTIBLE, SECUNDARIO	G-1173	74056633
ACEITE, DERIVACION (BY PASS)	GP-57	73124135	AIRE, SECUNDARIO	GA-206	662477	ACEITE, CONVERTIDOR DE TORSION	GP-1	4511629
AGUA	GP-2071W	70681546	AIRE, SECUNDARIO	GA-361	662609	AIRE, PRIMARIO PARA CUMMINS	GA-106	684734
ACEITE, DERIVACION (BY PASS)	G-750	4059343	ACEITE, DERIVACION (BY PASS)	G-500	91540	AIRE, PRIMARIO PARA KOMATSU	GA-326	684734
						AIRE, SECUNDARIO	GA-206	662477
FD7 SOBRE ORUGAS con motor/CASE								
COMBUSTIBLE	GPP-1122	P550688	HD11AG con motores/ALLIS CHALMERS 10000, ALLIS CHALMERS 11000, ALLIS CHALMERS HD516			TRANSMISION	G-6	4372517
			TRANSMISION	G-6	4372517	ACEITE, TURBO	G-6	4372517
FD9 SOBRE ORUGAS con motor/FIAT 8365T			ACEITE, TURBO	G-6	4372517	ACEITE	G-33	4395889
COMBUSTIBLE	G-296	2513976	ACEITE	G-33	4395889	COMBUSTIBLE, SECUNDARIO	G-1173	74056633
COMBUSTIBLE	GPP-1122	P550688	COMBUSTIBLE, SECUNDARIO	G-1173	74056633	ACEITE, CONVERTIDOR DE TORSION	GP-1	4511629
COMBUSTIBLE	G-296-B	2513976	ACEITE, CONVERTIDOR DE TORSION	GP-1	4511629	AIRE, PRIMARIO PARA CUMMINS	GA-106	684734
			AIRE, PRIMARIO PARA CUMMINS	GA-106	684734	AIRE, PRIMARIO	GA-360	684733
H3 con motor/ALLIS CHALMERS D149			AIRE, PRIMARIO PARA KOMATSU	GA-326	684734	AIRE, PRIMARIO PARA KOMATSU	GA-326	684734
ACEITE	GP-1	4511629	AIRE, SECUNDARIO	GA-206	662477	AIRE, SECUNDARIO	GA-206	662477
HIDRAULICO	GP-5	239930	AIRE, SECUNDARIO	GA-361	662609			
ACEITE, DERIVACION (BY PASS)	GP-50	4512207	ACEITE, DERIVACION (BY PASS)	G-500	91540			

MARCA-MODELO-MOTOR MAKE-MODEL-ENGINE	GONHER GONHER	OEM OEM	MARCA-MODELO-MOTOR MAKE-MODEL-ENGINE	GONHER GONHER	OEM OEM	MARCA-MODELO-MOTOR MAKE-MODEL-ENGINE	GONHER GONHER	OEM OEM
ALLIS CHALMERS (continuación)			ALLIS CHALMERS (continuación)			ALLIS CHALMERS (continuación)		
TRACTORES			TRACTORES			TRACTORES		
AIRE, SECUNDARIO	GA-361	662609	HD15 con motor/DETROIT DIESEL 6-71			ACEITE, DERIVACION (BY PASS)	G-500	91540
ACEITE, DERIVACION (BY PASS)	G-500	91540	ACEITE	G-33	4395889	HD21 SOBRE ORUGAS (S/N 12801) con motor/CASE		
HD11EP con motores/ALLIS CHALMERS HD516, ALLIS CHALMERS 10000, ALLIS CHALMERS 11000			COMBUSTIBLE, PRIMARIO	G-1174	7405563	ACEITE, FLUJO TOTAL (FULL FLOW)	G-33	4395889
TRANSMISION	G-6	4372517	ACEITE, DERIVACION (BY PASS)	G-500	91540	COMBUSTIBLE, SECUNDARIO	G-1176	4056632
ACEITE, TURBO	G-6	4372517	HD16 con motores/ALLIS CHALMERS 16000, ALLIS CHALMERS HD844			ACEITE, DERIVACION (BY PASS)	G-500	91540
ACEITE	G-33	4395889	TRANSMISION	G-6	4372517	HD21A con motores/ALLIS CHALMERS 19000, ALLIS CHALMERS 21000, ALLIS CHALMERS HDT844		
COMBUSTIBLE, SECUNDARIO	G-1173	74056633	ACEITE	G-33	74395889	ACEITE	G-6	4372517
ACEITE, CONVERTIDOR DE TORSION	GP-1	4511629	COMBUSTIBLE, SECUNDARIO	G-1176	4056632	ACEITE	G-33	4395889
AIRE, PRIMARIO PARA CUMMINS	GA-106	684734	AIRE, PRIMARIO PARA CUMMINS	GA-106	684734	AIRE	GA-5648	620717
AIRE, PRIMARIO	GA-360	684733	AIRE, PRIMARIO PARA KOMATSU	GA-326	684734	AIRE, SECUNDARIO	GA-6127	197588
AIRE, PRIMARIO PARA KOMATSU	GA-326	684734	AIRE, SECUNDARIO	GA-206	662477	AIRE, PRIMARIO	GA-6129	659387
AIRE, SECUNDARIO	GA-206	662477	AIRE, SECUNDARIO	GA-361	662609	ACEITE, DERIVACION (BY PASS)	G-500	91540
AIRE, SECUNDARIO	GA-361	662609	ACEITE, DERIVACION (BY PASS)	G-500	91540	ACEITE, DERIVACION (BY PASS)	G-750	40593436
ACEITE, DERIVACION (BY PASS)	G-500	91540	HD16 SOBRE ORUGAS con motores/ALLIS CHALMERS 16000, ALLIS CHALMERS HD844			HD21B con motor/ALLIS CHALMERS 19000		
HD11EP SOBRE ORUGAS con motor/CASE			ACEITE, FLUJO TOTAL (FULL FLOW)	G-33	4395889	ACEITE	G-6	4372517
ACEITE, FLUJO TOTAL (FULL FLOW)	G-33	4395889	COMBUSTIBLE, SECUNDARIO	G-1176	74056633	ACEITE	G-33	4395889
COMBUSTIBLE, SECUNDARIO HASTA S/N 12201	G-1173	74056633	ACEITE, DERIVACION (BY PASS)	G-500	91540	COMBUSTIBLE, SECUNDARIO	G-1176	4056632
AIRE, PRIMARIO PARA CUMMINS S/N 13367 EN ADELANTE	GA-106	684734	HD16G con motor/ALLIS CHALMERS 16000 SERIES 24L09572			AIRE, SECUNDARIO	GA-6127	197588
AIRE, PRIMARIO PARA KOMATSU S/N 13367 EN ADELANTE	GA-326	684734	AIRE	GA-360	684733	AIRE, PRIMARIO	GA-6129	659387
AIRE, SECUNDARIO HASTA S/N 13367 EN ADELANTE	GA-206	662477	HD16G, HD16 SERIES B, HD16D, HD16DC, HD16DP con motores/ALLIS CHALMERS 16000, ALLIS CHALMERS HD844			ACEITE, DERIVACION (BY PASS)	G-500	91540
HD11G SOBRE ORUGAS con motor/CASE			TRANSMISION	G-6	4372517	ACEITE, DERIVACION (BY PASS)	G-750	40593436
ACEITE, FLUJO TOTAL (FULL FLOW)	G-33	4395889	ACEITE	G-33	4395889	HD21B con motores/ALLIS CHALMERS 21000, ALLIS CHALMERS HDT844		
COMBUSTIBLE, SECUNDARIO	G-1173	74056633	COMBUSTIBLE, SECUNDARIO	G-1176	4056632	ACEITE	G-6	4372517
ACEITE, CLUTCH	GP-1	45116290	AIRE, PRIMARIO PARA CUMMINS	GA-106	684734	ACEITE	G-33	4395889
ACEITE, DERIVACION (BY PASS)	G-500	91540	AIRE, PRIMARIO	GA-360	684733	AIRE	GA-5648	620717
HD11S SOBRE ORUGAS con motor/CASE			AIRE, PRIMARIO PARA KOMATSU	GA-326	684734	AIRE, SECUNDARIO	GA-6127	197588
ACEITE, FLUJO TOTAL (FULL FLOW)	G-33	4395889	AIRE, SECUNDARIO	GA-206	662477	AIRE, PRIMARIO	GA-6129	659387
COMBUSTIBLE, SECUNDARIO	G-1173	74056633	AIRE, SECUNDARIO	GA-361	662609	ACEITE, DERIVACION (BY PASS)	G-500	91540
ACEITE, DERIVACION (BY PASS)	G-500	91540	ACEITE, DERIVACION (BY PASS)	G-500	91540	ACEITE, DERIVACION (BY PASS)	G-750	40593436
ACEITE, DERIVACION (BY PASS)	G-750	40593436	HD-19 con motor/DETROIT DIESEL 6-71			HD21C con motores/ALLIS CHALMERS 19000, ALLIS CHALMERS 21000, ALLIS CHALMERS HDT844		
HD12G, HD12G SERIES B con motor/ALLIS CHALMERS 11000			ACEITE, DERIVACION (BY PASS)	G-500	91540	ACEITE	G-6	4372517
TRANSMISION	G-6	4372517	HD19 SOBRE ORUGAS con motor/GMC 6-71			ACEITE	G-33	4395889
ACEITE	G-33	4395889	ACEITE, FLUJO TOTAL (FULL FLOW)	G-33	4395889	AIRE	GA-5648	620717
COMBUSTIBLE, SECUNDARIO	G-1173	74056633	COMBUSTIBLE, SECUNDARIO	G-1176	59897	AIRE, SECUNDARIO	GA-6127	197588
AIRE, PRIMARIO PARA CUMMINS	GA-106	684734	ACEITE, DERIVACION (BY PASS)	G-500	91540	AIRE, PRIMARIO	GA-6129	659387
AIRE, PRIMARIO PARA KOMATSU	GA-326	684734	HD20 con motores/DETROIT DIESEL 6-110, DETROIT DIESEL 6-71			ACEITE, DERIVACION (BY PASS)	G-500	91540
AIRE, SECUNDARIO	GA-206	662477	ACEITE	G-33	4395889	ACEITE, DERIVACION (BY PASS)	G-750	40593436
HD12GS con motor/ALLIS CHALMERS 11000			COMBUSTIBLE, SECUNDARIO	G-1176	4056632	HD21G con motores/ALLIS CHALMERS 19000, ALLIS CHALMERS 21000, ALLIS CHALMERS HDT844		
ACEITE	G-6	4372517	ACEITE	G-500	91540	ACEITE, TURBO	G-6	4372517
ACEITE	G-33	4395889	HD20 SOBRE ORUGAS con motor/GMC 6-71			ACEITE	G-33	4395889
COMBUSTIBLE, SECUNDARIO	G-1173	74056633	ACEITE, FLUJO TOTAL (FULL FLOW)	G-33	4395889	COMBUSTIBLE, SECUNDARIO	G-1176	4056632
AIRE, PRIMARIO PARA CUMMINS	GA-106	684734	COMBUSTIBLE, SECUNDARIO	G-1176	4056632	AIRE, PRIMARIO	GA-5648	620717
AIRE, PRIMARIO PARA KOMATSU	GA-326	684734	ACEITE, DERIVACION (BY PASS)	G-500	91540	AIRE, PRIMARIO	GA-6129	659387
AIRE, SECUNDARIO	GA-206	662477	HD21 SOBRE ORUGAS (HASTA S/N 12801), HD21G SOBRE ORUGAS (HASTA S/N 13718) con motor/CASE			AIRE, SECUNDARIO	GA-206	197588
HD14, HD14C con motor/DETROIT DIESEL 6-71			ACEITE, FLUJO TOTAL (FULL FLOW)	G-33	4395889	ACEITE, DERIVACION (BY PASS)	G-500	91540
ACEITE	G-500	91540	COMBUSTIBLE, SECUNDARIO	G-1176	4056632	ACEITE, DERIVACION (BY PASS)	G-750	91540
			AIRE	GA-5648	620717	HD21G SOBRE ORUGAS (S/N 13718-UP), HD21GS SOBRE ORUGAS (S/N 13718-UP) con motor/CASE		
						ACEITE, FLUJO TOTAL (FULL FLOW)	G-33	4395889
						COMBUSTIBLE, SECUNDARIO	G-1176	4056632
						ACEITE, DERIVACION (BY PASS)	G-750	40593436

MARCA-MODELO-MOTOR	GONHER	OEM	MARCA-MODELO-MOTOR	GONHER	OEM	MARCA-MODELO-MOTOR	GONHER	OEM
MAKE-MODEL-ENGINE	GONHER	OEM	MAKE-MODEL-ENGINE	GONHER	OEM	MAKE-MODEL-ENGINE	GONHER	OEM
ALLIS CHALMERS (continuación)			ALLIS CHALMERS (continuación)			ALLIS CHALMERS (continuación)		
TRACTORES			TRACTORES			TRACTORES		
HD21P con motores/ALLIS CHALMERS 19000, ALLIS CHALMERS 21000, ALLIS CHALMERS HDT844			HD-45 con motor/CASE			HD6B SOBRE ORUGAS, HD6E SOBRE ORUGAS, HD6EP SOBRE ORUGAS con motor/ALLIS CHALMERS 6000		
ACEITE, TURBO	G-6	4372517	ACEITE	G-33	4395889	COMBUSTIBLE, SECUNDARIO	G-1173	74056633
ACEITE	G-33	4395889				HD6E con motor/ALLIS CHALMERS HD344		
COMBUSTIBLE, SECUNDARIO	G-1176	4056632	HD45 SOBRE ORUGAS con motor/BUDA			COMBUSTIBLE, SECUNDARIO	G-1173	4056633
AIRE	GA-5648	620717	ACEITE	G-33	4395889	COMBUSTIBLE, PRIMARIO	G-1174	4055563
AIRE, SECUNDARIO	GA-6127	197588				TRANSMISION	GP-1	45116290
AIRE, PRIMARIO	GA-6129	659387	HD5 SOBRE ORUGAS, HD5G SOBRE ORUGAS con motor/GMC 2-71			ACEITE, DERIVACION (BY PASS)	G-500	91540
ACEITE, DERIVACION (BY PASS)	G-500	91540	COMBUSTIBLE, SECUNDARIO	G-1173	74056633			
ACEITE, DERIVACION (BY PASS)	G-750	4059343				HD6E, HD-6G con motor/ALLIS CHALMERS 6000		
HD21P SOBRE ORUGAS con motor/CASE			HD5, HD5G con motor/DETROIT DIESEL			COMBUSTIBLE, SECUNDARIO	G-1173	4056633
ACEITE, FLUJO TOTAL (FULL FLOW)	G-33	4395889	COMBUSTIBLE	G-1173	74056633	COMBUSTIBLE, PRIMARIO	G-1174	4055563
COMBUSTIBLE, SECUNDARIO	G-1176	4056632				AGUA	GP-2071W	74059979
ACEITE, DERIVACION (BY PASS)	G-500	91540	HD6 con motor/ALLIS CHALMERS 6000					
ACEITE, DERIVACION (BY PASS)	G-750	4059343	COMBUSTIBLE, SECUNDARIO	G-1173	4056633	HD6EP con motores/ALLIS CHALMERS 6000, ALLIS CHALMERS HD344		
HD21TRACTOR con motores/ALLIS CHALMERS 19000, ALLIS CHALMERS 21000, ALLIS CHALMERS HDT844			COMBUSTIBLE, PRIMARIO	G-1174	4055563	COMBUSTIBLE, SECUNDARIO	G-1173	4056633
ACEITE	G-6	4372517	AGUA	GP-2071W	74059979	COMBUSTIBLE, PRIMARIO	G-1174	4055563
ACEITE	G-33	4395889	HD6 con motor/ALLIS CHALMERS HD344			TRANSMISION	GP-1	6230494
COMBUSTIBLE, SECUNDARIO	G-1176	4056632	COMBUSTIBLE, SECUNDARIO	G-1173	4056633	AGUA	GP-2071W	74059979
AIRE	GA-5648	620717	COMBUSTIBLE, PRIMARIO	G-1174	4055563			
AIRE, SECUNDARIO	GA-6127	197588	ACEITE, DERIVACION (BY PASS)	G-500	91540	HD-6G con motor/ALLIS CHALMERS HD344		
AIRE, PRIMARIO	GA-6129	659387				COMBUSTIBLE, SECUNDARIO	G-1173	4056633
ACEITE, DERIVACION (BY PASS)	G-500	91540	HD6 SOBRE ORUGAS con motor/ALLIS CHALMERS 17000			COMBUSTIBLE, PRIMARIO	G-1174	4055563
ACEITE, DERIVACION (BY PASS)	G-750	40593436	ACEITE	G-33	4395889	ACEITE, DERIVACION (BY PASS)	G-500	91540
HD21TRACTOR SERIES 12801 con motores/ALLIS CHALMERS 19000, ALLIS CHALMERS 21000, ALLIS CHALMERS HDT844			HD6 SOBRE ORUGAS con motor/ALLIS CHALMERS 6000			HD6G SOBRE ORUGAS con motor/CASE		
ACEITE	G-6	4372517	COMBUSTIBLE	G-1173	74056633	COMBUSTIBLE, SECUNDARIO	G-1173	74056633
ACEITE	G-33	4395889	COMBUSTIBLE	G-1174	74055563			
COMBUSTIBLE, SECUNDARIO	G-1176	4056632	AGUA	GP-1010Q	74059979	HD7 con motor/DETROIT DIESEL 3-71		
AIRE	GA-5648	620717	HD6 SOBRE ORUGAS con motor/ALLIS CHALMERS HD344			COMBUSTIBLE, SECUNDARIO	G-1173	74056633
AIRE, SECUNDARIO	GA-6127	197588	COMBUSTIBLE	G-1173	74056633			
AIRE, PRIMARIO	GA-6129	659387	COMBUSTIBLE	G-1174	74055563	HD7G con motor/ALLIS CHALMERS 7000		
ACEITE, DERIVACION (BY PASS)	G-500	91540	ACEITE	G-500	91540	COMBUSTIBLE, SECUNDARIO	G-1173	74056633
ACEITE, DERIVACION (BY PASS)	G-750	40593436						
HD22 SOBRE ORUGAS SERIES B con motor/ALLIS CHALMERS 21000			HD6A con motor/ALLIS CHALMERS 6000			HD-9 con motor/DETROIT DIESEL 4-71		
ACEITE	G-33	4395889	COMBUSTIBLE, SECUNDARIO	G-1173	4056633	COMBUSTIBLE, SECUNDARIO	G-1173	4056633
AIRE, SECUNDARIO	GA-6127	197588	COMBUSTIBLE, PRIMARIO	G-1174	4055563			
AIRE, PRIMARIO	GA-6129	659387	AGUA	GP-2071W	74059979	HD9 SOBRE ORUGAS con motor/DETROIT DIESEL 4-71		
HD3 SOBRE ORUGAS con motor/ALLIS CHALMERS D175			HD6A con motor/ALLIS CHALMERS HD344			COMBUSTIBLE	G-1173	74056633
HIDRAULICO	GP-5	239930	COMBUSTIBLE, SECUNDARIO	G-1173	4056633			
HD31 con motor/CUMMINS KT1150			COMBUSTIBLE, PRIMARIO	G-1174	4055563	HD-9G con motor/DETROIT DIESEL 4-71		
ACEITE, DERIVACION (BY PASS)	G-750	40593436	ACEITE, DERIVACION (BY PASS)	G-500	91540	COMBUSTIBLE, SECUNDARIO	G-1173	4056633
HD41 con motor/ALLIS CHALMERS 21000 C/TURBOCARGADOR			HD6A SOBRE ORUGAS con motor/ALLIS CHALMERS 6000			HD9G SOBRE ORUGAS con motor/DETROIT DIESEL 4-71		
ACEITE, TURBO	G-6	4372517	COMBUSTIBLE, SECUNDARIO	G-1173	74056633	COMBUSTIBLE	G-1173	74056633
ACEITE	G-33	4395889	COMBUSTIBLE, PRIMARIO	G-1174	74055563			
HIDRAULICO	G-238	70666421	AGUA	GP-1010Q	74059979	I-60, I-600 con motor/CASE		
COMBUSTIBLE, SECUNDARIO	G-1176	4056632				ACEITE	GP-1	4511629
HD41 con motor/CUMMINS V12			HD6A SOBRE ORUGAS, HD6B SOBRE ORUGAS, HD6E SOBRE ORUGAS, HD6EP SOBRE ORUGAS con motor/ALLIS CHALMERS HD344			I-600D, I-60D con motor/CASE		
ACEITE	G-566	70658126	COMBUSTIBLE	G-1173	74056633	COMBUSTIBLE, SECUNDARIO	G-1173	4505289
COMBUSTIBLE	G-1143	70658128	COMBUSTIBLE, PRIMARIO	G-1174	74055563	COMBUSTIBLE, PRIMARIO	G-1174	4055563
ACEITE	G-222	664000	AGUA	GP-2071W	74059979	HIDRAULICO	GP-5	234774
ACEITE, DERIVACION (BY PASS)	G-750	40593436				ACEITE, DERIVACION (BY PASS)	GP-50	45122074
HD41 SOBRE ORUGAS con motor/DOS MOTORES ALLIS CHALMERS 21000			HD6B con motor/ALLIS CHALMERS 6000			WD-45 con motor/ALLIS CHALMERS 6BD230		
ACEITE, FLUJO TOTAL (FULL FLOW)	G-33	4395889	COMBUSTIBLE, SECUNDARIO	G-1173	4056633	COMBUSTIBLE, PRIMARIO	G-1174	74055563
			COMBUSTIBLE, PRIMARIO	G-1174	4055563			
			AGUA	GP-2071W	74059979	WD45 SOBRE ORUGAS con motor/ALLIS CHALMERS 6BD230		
						COMBUSTIBLE, SECUNDARIO	G-1173	74056633
			HD6B con motor/ALLIS CHALMERS HD344					
			COMBUSTIBLE, SECUNDARIO	G-1173	4056633			
			COMBUSTIBLE, PRIMARIO	G-1174	4055563			
			ACEITE, DERIVACION (BY PASS)	G-500	91540			

MARCA-MODELO-MOTOR MAKE-MODEL-ENGINE	GONHER GONHER	OEM OEM	MARCA-MODELO-MOTOR MAKE-MODEL-ENGINE	GONHER GONHER	OEM OEM	MARCA-MODELO-MOTOR MAKE-MODEL-ENGINE	GONHER GONHER	OEM OEM
BELARUS			CASE (continuación)			CASE (continuación)		
TRACTORES			TRACTORES			TRACTORES		
D240, D242, D245 con motor/A DIESEL			1071 con motor/A DIESEL			1175 con motores/CASE A451BD, CASE A451BDT		
COMBUSTIBLE	G-1120	501117030A	ACEITE	GP-69	A75294	ACEITE	GP-5	A64453
CASE			CASE (continuación)			CASE (continuación)		
HILERADORAS			TRACTORES			TRACTORES		
1075 con motor/CHRYSLER			1080B con motor/CASE 504			1190 con motor/CASE 164.4		
ACEITE	GP-1	D29891	ACEITE	GP-69	A184775	COMBUSTIBLE	G-296	3044506-R93
AIRE	GA-16	L11247	COMBUSTIBLE, PRIMARIO	GPP-18	A58712	1190, 1194 con motor/DAVID BROWN		
AIRE	GAK-16	L11247	AIRE, SECUNDARIO	GA-361	P850561	COMBUSTIBLE	G-296-B	K960911
GASOLINA, PLASTICO	GG-5	D139225	1085 con motor/CASE 6T-590			COMBUSTIBLE	GP-171	K200037
GASOLINA, METALICO	GG-5 L	D139225	TRANSMISION	G-33	N9960	ACEITE		
1150, 1155 con motor/A DIESEL			COMBUSTIBLE, SECUNDARIO	GP-1122	V37545	1200 con motor/CASE A451D		
ACEITE	GP-1	A29891	COMBUSTIBLE, PRIMARIO	GPP-18	A58712	COMBUSTIBLE, SECUNDARIO	G-1173	A7627
COMBUSTIBLE, PRIMARIO	GPP-18	A58712	ACEITE	GP-178	J908615	COMBUSTIBLE	GPP-18	A58712
COMBUSTIBLE, SECUNDARIO	GPP-19	A39867	1085B con motor/A DIESEL			AIRE, PRIMARIO SIN ASPAS	GA-24	L30937
950 con motor/CASE A126			COMBUSTIBLE, SECUNDARIO	GP-1122	V37545	1200 SELECTAMATIC con motor/A DIESEL		
ACEITE	GP-1	A146696	COMBUSTIBLE, PRIMARIO	GPP-18	A58712	COMBUSTIBLE, SECUNDARIO	G-296	3044506-R93
CASE			ACEITE	GP-178	J908615	1210 con motor/DAVID BROWN 455011		
TRACTORES			1085B, 1086B con motor/CASE 6T-590			COMBUSTIBLE	G-296	3044506-R93
1000 con motor/CONTINENTAL JD382			TRANSMISION	G-33	N9960	COMBUSTIBLE	G-296-B	960911
ACEITE	G-31	010070AB	COMBUSTIBLE, SECUNDARIO	GP-1122	V37545	COMBUSTIBLE	GP-171	K200037
ACEITE	G-33	L33711	COMBUSTIBLE, PRIMARIO	GPP-18	A58712	1212 con motor/A DIESEL		
COMBUSTIBLE, SECUNDARIO	G-1173	A7627	ACEITE	GP-178	J908615	COMBUSTIBLE, SECUNDARIO	G-296	3044506-R93
1000B, 1000C, 1000D con motor/CONTINENTAL JD382			1087B con motor/A DIESEL			1270 con motor/CASE 451BDT		
ACEITE, DERIVACION (BY PASS)	G-31	010070AB	ACEITE	GP-69	A184775	ACEITE	GP-5	A64453
ACEITE	G-33	L33711	1090 con motor/CASE A451BD			1270 con motor/CASE A451BD		
COMBUSTIBLE, SECUNDARIO	G-1173	A7627	COMBUSTIBLE, PRIMARIO	GPP-18	A58712	ACEITE	GP-5	A64453
1010 con motor/CONTINENTAL JD382			1120, 1130 con motor/MITSUBISHI			ACEITE	GP-69	A75294
ACEITE	G-31	010070AB	HIDRAULICO	GP-166	H311654	AGUA	GP-2071W	A151931
ACEITE	G-33	L31230	ACEITE, PARA TRANSMISION	GP-166	H311654	COMBUSTIBLE, PRIMARIO	GPP-18	A58712
COMBUSTIBLE, SECUNDARIO	G-1173	A7627	HIDRAULICO	GP-91	A32297	1290 con motor/CASE 195		
1030 con motores/CASE A401D, CASE A451D			1140 con motor/MITSUBISHI			COMBUSTIBLE	G-296	3044506R93
COMBUSTIBLE, SECUNDARIO	G-1173	A7627	ACEITE	GP-149	N13844	COMBUSTIBLE	G-296-B	3044506R93
ACEITE	GP-34	A41725	1150 con motor/CASE A401BD			ACEITE	GP-171	K200037
ACEITE	GP-34	A41725	ACEITE	GP-34	A41725	1290 con motor/DAVID BROWN		
AIRE	GA-403	D36261	ACEITE	GP-69	A75294	COMBUSTIBLE, SECUNDARIO	G-296	960911
AIRE	GAK-403	D37975	COMBUSTIBLE, PRIMARIO	GPP-18	A58712	COMBUSTIBLE, SECUNDARIO	G-296-B	K960911
1030CK con motores/CASE A401D, CASE A451D			1150 con motor/CASE A401D			ACEITE	GP-171	K200037
COMBUSTIBLE, SECUNDARIO	G-1173	A7627	COMBUSTIBLE, SECUNDARIO	G-1173	A7627	1294 con motor/DAVID BROWN		
ACEITE	GP-34	A41725	ACEITE	GP-1	A29891	COMBUSTIBLE, SECUNDARIO	G-296	960911
AIRE	GA-403	D36261	ACEITE	GP-54	V37624	COMBUSTIBLE, SECUNDARIO	G-296-B	K960911
AIRE	GAK-403	D37975	ACEITE	GP-69	A75294	ACEITE	GP-171	K200037
1060 con motor/A DIESEL			COMBUSTIBLE, PRIMARIO	GPP-18	A58712	1370 con motor/CASE A504BD		
COMBUSTIBLE, SECUNDARIO	G-1173	A7627	AIRE	GA-16	A2274	ACEITE	GP-5	A64453
ACEITE	GP-54	A58672	AIRE	GA-403	D36261	ACEITE	GP-69	A75294
COMBUSTIBLE, PRIMARIO	GPP-18	A58712	AIRE	GAK-16	A2274	AGUA	GP-2071W	A151931
1060 con motor/A GASOLINA			AIRE	GAK-403	D37975	COMBUSTIBLE, PRIMARIO	GPP-18	A58712
ACEITE	G-6	A42274	1160T con motor/A DIESEL			1390 con motor/CASE 219		
1070 con motor/CASE A451BD			COMBUSTIBLE, SECUNDARIO	G-1173	A7627	COMBUSTIBLE	G-296	960911
ACEITE	GP-54	A58672	ACEITE	GP-54	V37624	COMBUSTIBLE	G-296-B	K960911
1070 con motor/CASE A451BD SERIES 8675001 EN ADELANTE			COMBUSTIBLE, PRIMARIO	GPP-18	A58712	ACEITE	GP-171	K200037
COMBUSTIBLE, PRIMARIO	GPP-18	A58712	1160T con motor/GASOLINA			1170 con motor/CASE A451BD		
			ACEITE	G-6	A42274	ACEITE		
			1170 con motor/CASE A451BD					
			ACEITE	GP-5	A64453			

MARCA-MODELO-MOTOR MAKE-MODEL-ENGINE	GONHER GONHER	OEM OEM	MARCA-MODELO-MOTOR MAKE-MODEL-ENGINE	GONHER GONHER	OEM OEM	MARCA-MODELO-MOTOR MAKE-MODEL-ENGINE	GONHER GONHER	OEM OEM
CASE (continuación)			CASE (continuación)			CASE (continuación)		
TRACTORES			TRACTORES			TRACTORES		
1394 con motor/A DIESEL			AIRE	GAK-16	A42274	2390 con motor/CASE 504BD		
COMBUSTIBLE	G-296	K960911				ACEITE	GP-54	A44081
COMBUSTIBLE	G-296-B	K960911	1816 con motor/A DIESEL			AGUA	GP-2071W	A151931
ACEITE	GP-171	K200037	AIRE	GA-7	A70090	COMBUSTIBLE, PRIMARIO	GPP-18	A44068
						AIRE	GA-329	A47145
1410 con motor/A DIESEL			1816C con motor/A DIESEL			AIRE	GA-239	A47146
ACEITE	GP-171	K200037	HIDRAULICO	GP-66	K22001			
						2394, 2594 con motor/A DIESEL		
1410, 1412 con motor/DAVID BROWN 455011			1830 con motor/A GASOLINA			ACEITE	GP-54	A44081
COMBUSTIBLE	G-296	960911	ACEITE	GP-81	D62845	AGUA	GP-2071W	A151931
						COMBUSTIBLE, PRIMARIO	GPP-18	A44068
1412 con motor/A DIESEL			1845 con motor/A DIESEL			AIRE	GA-329	A47145
COMBUSTIBLE, SECUNDARIO	G-296	960911	ACEITE	GP-1	A29891	AIRE	GA-239	A47146
COMBUSTIBLE, SECUNDARIO	G-296-B	3044506R93	COMBUSTIBLE, PRIMARIO	GPP-18	A39868			
ACEITE	GP-171	K200037	COMBUSTIBLE, SECUNDARIO	GPP-19	A39867	2470 con motor/CASE 504BDT		
			AIRE	GA-16	A42274	ACEITE	GP-69	A44081
1450C con motores/CASE A504DT, CASE A504B, CASE A504BDT, CASE A504C, CASE A504D			AIRE	GAK-16	A42274			
ACEITE	GP-69	A75294				2470 con motor/CASE A504BDT		
			1845 con motor/A GASOLINA			ACEITE	GP-54	A44081
1470 con motores/CASE 504DT, CASE A504BD, CASE A504D			ACEITE	GP-1	A37189			
COMBUSTIBLE, PRIMARIO	GPP-18	A58712	AIRE	GA-16	A42274	252 con motor/DEUTZ		
			AIRE	GAK-16	A42274	ACEITE	GP-1	A146696
1490 con motor/DAVID BROWN			GASOLINA, PLASTICO	GG-5	D53499			
COMBUSTIBLE, SECUNDARIO	G-296	K960911	GASOLINA, METALICO	GG-5 L	D53499	2590 con motor/CASE 504		
						ACEITE	GP-54	A44081
1494 con motor/DAVID BROWN			1866, 1896 con motor/CASE 6T-590			AGUA	GP-2071W	A151931
ACEITE	GP-1	K955687	COMBUSTIBLE, SECUNDARIO	GP-1122	J903640	COMBUSTIBLE, PRIMARIO	GPP-18	A44068
COMBUSTIBLE, SECUNDARIO	G-296	K960911	COMBUSTIBLE, PRIMARIO	GPP-18	A58712	AIRE	GA-329	A47145
COMBUSTIBLE, SECUNDARIO	G-296-B	K960911	ACEITE	GP-178	J908615	AIRE	GA-239	A47146
1530, 1537 con motor/A DIESEL			1896 con motor/CUMMINS 6B-5.9L			2590 con motor/CASE 504BDT		
AIRE, SIN ASPAS	GA-33	D48198	COMBUSTIBLE, SECUNDARIO	GPP-1122	J843760	ACEITE	GP-69	A44081
1530B con motor/A DIESEL			2090 con motor/CASE 504			2670 con motor/CASE 504BDT		
AIRE, SIN ASPAS	GA-33	D48198	ACEITE	GP-54	A44081	ACEITE	GP-69	A44081
1570 con motor/CASE A504BDT			2090 con motor/CASE 504BD			2670 con motor/CASE A504BDT		
ACEITE	GP-69	A75294	AGUA	GP-1010Q	A151931	ACEITE	GP-54	A44081
1570 con motor/CASE A504D			2094 con motor/A DIESEL			2870 con motor/SCANIA		
ACEITE	GP-54	A44081	ACEITE	GP-54	A44081	ACEITE	GP-171	K200037
			AGUA	GP-2071W	A151931			
1594 con motor/A DIESEL			COMBUSTIBLE, PRIMARIO	GPP-18	A39868	30 FLEETHOE, 30+4 con motor/WISCONSIN		
COMBUSTIBLE, SECUNDARIO	G-296	K960911				AIRE	GA-33	D48198
COMBUSTIBLE, SECUNDARIO	G-296-B	K960911	2094 con motor/CASE 504BD					
ACEITE	GP-171	K200037	AGUA	GP-1010Q	A151931	300 con motor/CASE G148B		
			ACEITE	GP-69	A44081	ACEITE	GP-1	A146696
1690 con motor/CASE 329			COMBUSTIBLE, PRIMARIO	GPP-18	A44068			
COMBUSTIBLE	G-296	K960911				300, 301, 302 con motor/CONTINENTAL GD157		
			2120, 2150, 2130, 2140 con motor/A DIESEL			COMBUSTIBLE, SECUNDARIO	G-1173	A7627
1690 con motor/DAVID BROWN			COMBUSTIBLE, SECUNDARIO	G-296	3044506R93			
ACEITE	GP-1	A146696	COMBUSTIBLE, SECUNDARIO	G-296-B	3044506R93	300B con motor/CASE G148B		
COMBUSTIBLE	G-296	K960911	TRANSMISION	GP-81	D62845	ACEITE	GP-1	A146696
COMBUSTIBLE	G-296-B	K960911						
			2290 con motor/CASE 504BD			300B con motor/CONTINENTAL GD157		
1737 con motor/CASE G148B			ACEITE	GP-54	A44081	COMBUSTIBLE, SECUNDARIO	G-1173	A7627
ACEITE	GP-1	A146696	AGUA	GP-2071W	A151931			
			COMBUSTIBLE, PRIMARIO	GPP-18	A44068	310 con motor/CASE G148B		
1740 con motor/CASE G188D						ACEITE	GP-1	A146696
ACEITE	GP-1	A37189	2294 con motor/A DIESEL					
COMBUSTIBLE, PRIMARIO	GPP-18	A39868	ACEITE	GP-54	A44081	310D, 310E con motor/CASE G148B		
COMBUSTIBLE, SECUNDARIO	GPP-19	A39867	AGUA	GP-2071W	A151931	ACEITE	GP-1	A146696
AIRE	GA-16	A42274	COMBUSTIBLE, PRIMARIO	GPP-18	A39868			
AIRE, SIN ASPAS	GA-33	D48198				310E con motor/CASE G188D		
						COMBUSTIBLE, SECUNDARIO	G-1173	A7627

MARCA-MODELO-MOTOR MAKE-MODEL-ENGINE	GONHER GONHER	OEM OEM	MARCA-MODELO-MOTOR MAKE-MODEL-ENGINE	GONHER GONHER	OEM OEM	MARCA-MODELO-MOTOR MAKE-MODEL-ENGINE	GONHER GONHER	OEM OEM
CASE (continuación)			CASE (continuación)			CASE (continuación)		
TRACTORES			TRACTORES			TRACTORES		
310F con motor/CASE G188D			400 con motor/CONTINENTAL GD157			450 con motor/G188D		
ACEITE	GP-1	A146696	COMBUSTIBLE, SECUNDARIO	G-1173	A19579	ACEITE	GP-1	A146696
AIRE	GA-16	A7627	400B, 400D con motor/CONTINENTAL GD157			AIRE	GA-16	F84998
AIRE	GAK-16	F84998	COMBUSTIBLE, SECUNDARIO	G-1173	A19579	AIRE	GA-403	D37975
310G SOBRE ORUGAS con motor/A DIESEL			403, 401, 402 con motor/CASE			AIRE	GAK-16	F84998
ACEITE	GP-1	A146696	COMBUSTIBLE, SECUNDARIO	G-1173	A19579	AIRE	GAK-403	D37975
311B con motores/CASE G148B, CASE G148D			411B, 420B con motor/CASE G148B			450 con motor/G188D S/N 2718490 EN ADELANTE		
ACEITE	GP-1	A146696	ACEITE	GP-1	A29891	COMBUSTIBLE, PRIMARIO	GPP-18	A151281
320 con motor/A DIESEL			420, 425 con motor/A DIESEL			450C con motor/CUMMINS 4B 3.9L		
COMBUSTIBLE, SECUNDARIO	G-1173	A7627	COMBUSTIBLE, SECUNDARIO	G-1173	A7627	COMBUSTIBLE, SECUNDARIO	GP-1122	J903640
320B con motor/A DIESEL			420C con motor/A GASOLINA			COMBUSTIBLE, PRIMARIO	GPP-18	A925274
COMBUSTIBLE, SECUNDARIO	G-1173	A7627	ACEITE	GP-1	A146696	ACEITE	GP-390	J908616
3294 con motor/A DIESEL			420C con motor/DETROIT DIESEL			AIRE, PRIMARIO	GAK-1532	A173290
AGUA	GP-2071W	A151931	ACEITE	GP-1	A146696	450D con motor/CASE 207		
COMBUSTIBLE, PRIMARIO	GPP-18	A58712	COMBUSTIBLE, PRIMARIO	GPP-18	A151281	ACEITE	GP-1	A146696
AIRE	GA-329	A47145	COMBUSTIBLE, SECUNDARIO	GPP-19	A151281	COMBUSTIBLE, PRIMARIO	GPP-18	A151281
AIRE	GA-239	A47146	430 con motor/CASE G188D			COMBUSTIBLE, SECUNDARIO	GPP-19	A151281
3394, 3594 con motor/A DIESEL			COMBUSTIBLE, SECUNDARIO	G-1173	A7627	AIRE	GA-16	F84998
ACEITE	GP-54	A44081	ACEITE	GP-1	A29891	AIRE	GAK-16	F84998
AGUA	GP-2071W	A151931	COMBUSTIBLE, PRIMARIO	GPP-18	A39868	455C con motor/CUMMINS 4B3.9		
COMBUSTIBLE, PRIMARIO	GPP-18	A58712	COMBUSTIBLE, SECUNDARIO	GPP-19	A39867	COMBUSTIBLE, SECUNDARIO	GP-1122	J903640
AIRE	GA-329	A47145	AIRE, SIN ASPAS	GA-33	D48198	COMBUSTIBLE, PRIMARIO	GPP-18	A925274
AIRE	GA-239	A47146	430, 441, 431, 440 con motor/CASE G148B			ACEITE	GP-390	J908616
350 con motor/A DIESEL			ACEITE	GP-1	A29891	AIRE, PRIMARIO	GAK-1532	N6778
ACEITE	GP-1	A146696	430CK, 480CK con motor/A DIESEL			4690 con motor/CASE 504		
COMBUSTIBLE, PRIMARIO	GPP-18	A58712	ACEITE	GP-1	A146696	ACEITE	GP-34	A41725
COMBUSTIBLE, SECUNDARIO	GPP-19	A151281	446 con motor/ONAN BF-MS326-4F			AGUA	GP-2071W	A151931
AIRE	GA-33	H425256	ACEITE	GP-3600	75318-C1	COMBUSTIBLE, PRIMARIO	GPP-18	A58712
350D con motor/A DIESEL			4490 con motor/CASE 504			ACEITE	GP-761H	N9025
ACEITE	GP-1	A146696	ACEITE	GP-54	A44081	4690 con motor/CASE 504BDTI		
COMBUSTIBLE, PRIMARIO	GPP-18	A151281	AGUA	GP-2071W	A151931	AGUA	GP-1010Q	A151931
COMBUSTIBLE, SECUNDARIO	GPP-19	A151281	COMBUSTIBLE, PRIMARIO	GPP-18	A39868	470 con motor/CASE G148		
AIRE	GA-33	H425256	ACEITE	GP-761H	D122562	ACEITE	GP-1	A146696
351 con motor/CASE G164			4490 con motor/CASE 504BDT			470 con motor/CASE G148B		
ACEITE	GP-1	A146696	AGUA	GP-1010Q	A151931	ACEITE	GP-1	A29891
COMBUSTIBLE, PRIMARIO	GPP-18	A151281	450 con motor/CASE 207			470 con motor/CASE G188D		
COMBUSTIBLE, SECUNDARIO	GPP-19	A151281	ACEITE	GP-1	A146696	ACEITE	GP-1	A29891
360 con motor/A DIESEL			COMBUSTIBLE, PRIMARIO	GPP-18	A151281	COMBUSTIBLE, PRIMARIO	GPP-18	A39868
AIRE, PRIMARIO	GAK-1532	A173290	COMBUSTIBLE, SECUNDARIO	GPP-19	A151281	COMBUSTIBLE, SECUNDARIO	GPP-19	A39867
380CK, 380GP/LL con motor/DAVID BROWN 355011			AIRE	GA-16	F84998	475 CABLEADOR con motores/CASE 301D, CASE 336D		
COMBUSTIBLE	G-296	960911	AIRE	GAK-16	F84998	ACEITE	GP-1	A146696
400 con motor/A DIESEL			450 con motor/CASE 336D			ACEITE	GP-54	A44081
ACEITE	GP-1	A146696	ACEITE	GP-1	A146696	COMBUSTIBLE, PRIMARIO	GPP-18	A39868
TRANSMISION	GP-1	A146696	COMBUSTIBLE, PRIMARIO	GPP-18	A151281	AIRE	GA-403	A40866
COMBUSTIBLE, PRIMARIO	GPP-18	A151281	AIRE	GA-403	D37975	AIRE	GAK-403	A40866
COMBUSTIBLE, SECUNDARIO	GPP-19	A151281	AIRE	GAK-403	D37975	480 con motor/CASE G148		
400 con motor/CASE G188D			450 con motor/G188			ACEITE	GP-1	A146696
ACEITE	GP-1	A146696	ACEITE	GP-1	A146696	480 con motor/CASE G188D		
COMBUSTIBLE, PRIMARIO	GPP-18	A151281	COMBUSTIBLE, SECUNDARIO	GPP-19	A151281	ACEITE	GP-1	A146696
COMBUSTIBLE, SECUNDARIO	GPP-19	A151281	AIRE	GA-403	D37975	480 con motor/CASE G188D		
400 con motor/CASE G188D			AIRE	GAK-403	D37975	ACEITE	GP-1	A146696
ACEITE	GP-1	A146696	450 con motor/G188			COMBUSTIBLE, PRIMARIO	GPP-18	A39868
COMBUSTIBLE, PRIMARIO	GPP-18	A151281	ACEITE	GP-1	A146696	COMBUSTIBLE, SECUNDARIO	GPP-19	A39867
COMBUSTIBLE, SECUNDARIO	GPP-19	A151281						

MARCA-MODELO-MOTOR MAKE-MODEL-ENGINE	GONHER GONHER	OEM OEM	MARCA-MODELO-MOTOR MAKE-MODEL-ENGINE	GONHER GONHER	OEM OEM	MARCA-MODELO-MOTOR MAKE-MODEL-ENGINE	GONHER GONHER	OEM OEM
CASE (continuación)			CASE (continuación)			CASE (continuación)		
TRACTORES			TRACTORES			TRACTORES		
480 SERIE B con motor/CASE G148B			531, 540, 541 con motor/CASE G188D			584CK, 585CK, 586CK con motor/A DIESEL		
ACEITE	GP-1	A146696	COMBUSTIBLE, SECUNDARIO	G-1173	A7627	ACEITE	GP-1	A29891
AIRE	GA-16	F84998	ACEITE	GP-1	A29891	COMBUSTIBLE, PRIMARIO	GPP-18	A39868
AIRE	GAK-16	F84998	COMBUSTIBLE, SECUNDARIO	G-296	3044506R93	COMBUSTIBLE, SECUNDARIO	GPP-19	A39867
			COMBUSTIBLE, SECUNDARIO	G-296-B	3044506R93	AIRE	GA-16	F84998
480 SERIE B con motor/CASE G188D			COMBUSTIBLE, PRIMARIO	GPP-18	A151281	AIRE	GAK-16	F84998
ACEITE	GP-1	A146696	COMBUSTIBLE, SECUNDARIO	GPP-19	A151281			
COMBUSTIBLE, PRIMARIO	GPP-18	A39868				600 con motor/CONTINENTAL ED208		
COMBUSTIBLE, SECUNDARIO	GPP-19	A39867	570 con motor/A DIESEL			ACEITE	G-31	010070AB
AIRE	GA-16	F84998	ACEITE	GP-1	A29891			
AIRE	GAK-16	F84998	COMBUSTIBLE, PRIMARIO	GPP-18	A151281	610 DIESEL con motor/CONTINENTAL ED208		
			COMBUSTIBLE, SECUNDARIO	GPP-19	A151281	ACEITE	G-31	010070AB
480C con motor/A DIESEL								
COMBUSTIBLE, PRIMARIO	GPP-18	A151281	570 con motor/CASE G148B			611 con motor/CASE 600 SERIES		
COMBUSTIBLE, SECUNDARIO	GPP-19	A151281	ACEITE	GP-1	A29891	ACEITE	G-31	010070AB
AIRE	GA-16	F84998						
AIRE	GAK-16	F84998	580 con motor/CASE G159			611 con motor/CASE G188D		
			ACEITE	GP-1	A29891	ACEITE	GP-1	A146696
480D, 480D-LL con motor/A DIESEL			COMBUSTIBLE, PRIMARIO	GPP-18	A151281	COMBUSTIBLE, PRIMARIO	GPP-18	A58712
ACEITE	GP-1	A146696	COMBUSTIBLE, SECUNDARIO	GPP-19	A151281	COMBUSTIBLE, SECUNDARIO	GPP-19	A39867
COMBUSTIBLE, PRIMARIO	GPP-18	A151281	AIRE	GA-16	F84998			
COMBUSTIBLE, SECUNDARIO	GPP-19	A151281	AIRE	GAK-16	F84998	611, 630, 641 con motor/CASE G188		
AIRE	GA-16	F84998				ACEITE	GP-1	A146696
AIRE	GAK-16	F84998	580 con motor/CASE G188D					
			ACEITE	GP-1	A29891	630, 641 con motor/CASE G188D		
4890 con motor/SCANIA			COMBUSTIBLE, PRIMARIO	GPP-18	A151281	ACEITE	GP-1	A146696
ACEITE	GP-58	9144445	COMBUSTIBLE, SECUNDARIO	GPP-19	A151281	COMBUSTIBLE, PRIMARIO	GPP-18	A39868
AGUA	GP-2071W	A151931	AIRE	GA-16	F84998	COMBUSTIBLE, SECUNDARIO	GPP-19	A39867
ACEITE	GP-171	A46158	AIRE, SIN ASPAS	GA-33	D48198			
COMBUSTIBLE	GPP-18	A58712	AIRE	GAK-16	F84998	630C con motor/CASE G188		
						ACEITE	GP-1	A146696
4890, 4894 con motor/CASE 674			580B con motor/CASE G159					
AGUA	GP-1010Q	A151931	ACEITE	GP-1	A29891	630C, 631 DIESEL con motor/CASE G188D		
ACEITE	GP-171	A46158	COMBUSTIBLE, PRIMARIO	GPP-18	A151281	ACEITE	GP-1	A146696
COMBUSTIBLE, PRIMARIO	GPP-18	A58712	COMBUSTIBLE, SECUNDARIO	GPP-19	A151281	COMBUSTIBLE, PRIMARIO	GPP-18	A39868
			AIRE	GA-16	F84998	COMBUSTIBLE, SECUNDARIO	GPP-19	A39867
500 con motor/CONTINENTAL GD157			AIRE	GAK-16	F84998			
ACEITE, DERIVACION (BY PASS)	G-31	010070AB				680 con motor/CASE A251		
			580B con motor/CASE G188D			ACEITE	G-6	A42274
500LK con motor/CASE			ACEITE	GP-1	A29891	AIRE	GA-16	F84998
ACEITE	GP-1	A29891	COMBUSTIBLE, PRIMARIO	GPP-18	A151281	AIRE	GAK-16	F84998
			COMBUSTIBLE, SECUNDARIO	GPP-19	A151281			
500LK con motor/CASE A GASOLINA			AIRE	GA-16	F84998	680 DIESEL con motor/CASE A267D		
ACEITE	GP-1	A29891	AIRE, SIN ASPAS	GA-33	D48198	ACEITE	G-6	A21475
			AIRE	GAK-16	F84998	COMBUSTIBLE, SECUNDARIO	G-1173	A7627
510 con motores/A GASOLINA, CASE G159						ACEITE	GP-1	A58758
ACEITE	GP-1	A29891	580C con motor/CASE			COMBUSTIBLE, PRIMARIO	GPP-18	A58712
			ACEITE	GP-1	A29891	AIRE	GA-16	A42274
511 con motor/A GASOLINA			COMBUSTIBLE, PRIMARIO	GPP-18	A151281	AIRE	GAK-16	A42274
ACEITE	GP-1	A29891	COMBUSTIBLE, SECUNDARIO	GPP-19	A151281			
			AIRE	GA-16	F84998	680CK SERIES B con motor/A DIESEL		
511B con motor/CASE G159			AIRE	GAK-16	F84998	ACEITE	G-6	A21475
ACEITE	GP-1	A29891				ACEITE	GP-1	A58758
			580D, 580D TURBO con motor/CASE G207A			COMBUSTIBLE, PRIMARIO	GPP-18	A58712
520 con motor/A DIESEL			ACEITE	GP-1	A29891	AIRE	GA-403	D36261
ACEITE, DERIVACION (BY PASS)	G-31	010070AB	AIRE	GA-16	F84998	AIRE	GAK-403	A58713
			AIRE	GAK-16	F84998			
530 con motor/CASE G188D			AIRE	GAK-1532	A-173290	680CK SERIES C con motor/CASE A301BD		
ACEITE	GP-1	A29891				ACEITE	GP-1	A146696
COMBUSTIBLE, PRIMARIO	GPP-18	A151281	580E con motor/CUMMINS 4B3.9			COMBUSTIBLE, PRIMARIO	GPP-18	A58712
COMBUSTIBLE, SECUNDARIO	GPP-19	A151281	COMBUSTIBLE, SECUNDARIO	GP-1122	J903640	AIRE	GA-403	D36261
			COMBUSTIBLE, PRIMARIO	GPP-18	A58712	AIRE	GAK-403	D36261
530, 531, 540, 541 con motor/CASE G159			ACEITE	GP-390	J-908616			
ACEITE	GP-1	A29891	AIRE	GAK-1532	A-173290	680CK SERIES E con motor/CASE 336B		
						ACEITE	GP-1	A146696

MARCA-MODELO-MOTOR MAKE-MODEL-ENGINE	GONHER GONHER	OEM OEM	MARCA-MODELO-MOTOR MAKE-MODEL-ENGINE	GONHER GONHER	OEM OEM	MARCA-MODELO-MOTOR MAKE-MODEL-ENGINE	GONHER GONHER	OEM OEM
CASE (continuación)			CASE (continuación)			CASE (continuación)		
TRACTORES			TRACTORES			TRACTORES		
ACEITE	GP-69	A75294	AIRE	GAK-403	D37975	850E SOBRE ORUGAS, 855E SOBRE ORUGAS con motor/CASE 6-590		
COMBUSTIBLE, PRIMARIO	GPP-18	A58712	801, 810, 802, 803 con motores/CONTINENTAL H227, CONTINENTAL HD227			COMBUSTIBLE, SECUNDARIO	GP-1122	J903640
700 con motor/CASE A251			ACEITE	G-31	010070AB	COMBUSTIBLE, PRIMARIO	GPP-18	J925274
COMBUSTIBLE, SECUNDARIO	G-1173	A7627	ACEITE	G-33	L33711	ACEITE	GP-178	J932217
700 con motor/CASE A267D			COMBUSTIBLE, SECUNDARIO	G-1173	A7627	855 con motor/DAVID BROWN		
ACEITE	G-6	A21475	810, 800, 801, 802, 803 con motor/CASE A251			COMBUSTIBLE	G-296	960911
COMBUSTIBLE, SECUNDARIO	G-1173	A7627	ACEITE	G-6	A42274	870 con motor/CASE A301		
HIDRAULICO	GP-66	A44081	ACEITE	G-31	010070AB	ACEITE	GP-1	A37189
700 con motor/CASE A267D S/N 8140136			ACEITE	G-33	L33711	COMBUSTIBLE, PRIMARIO	GPP-18	A58712
COMBUSTIBLE	G-1174	A31222	COMBUSTIBLE, SECUNDARIO	G-1173	A7627	AIRE	GA-16	F84998
700 DIESEL con motor/CASE A267D			811, 812, 813 con motor/CASE A267D			AIRE	GAK-16	F84998
ACEITE	G-6	A21475	ACEITE	G-6	A21475	870 DIESEL con motor/CASE 336BD		
715, 701, 702, 703, 705, 710, 711, 713, 714 con motores/CASE A251, CASE A267D			830 con motor/CASE A284			ACEITE	GP-1	A37189
ACEITE	G-6	A21475	ACEITE	GP-1	A146696	COMBUSTIBLE, PRIMARIO	GPP-18	A58712
COMBUSTIBLE, SECUNDARIO	G-1173	A7627	830 con motor/CASE A301D			AIRE	GA-16	A42274
HIDRAULICO	GP-66	A44081	ACEITE	G-6	A42274	AIRE	GAK-16	A42274
730 con motor/CASE A251			COMBUSTIBLE, SECUNDARIO	G-1173	A7627	880 con motor/CASE 336		
ACEITE	G-6	A42274	HIDRAULICO	GP-66	A32297	ACEITE	GP-1	A146696
730, 810, 800, 801, 802, 803 con motor/CASE A267D			830C, 841TRACTOR con motor/CASE A284			COMBUSTIBLE, PRIMARIO	GPP-18	A58712
ACEITE	G-6	A42274	ACEITE	GP-1	A146696	AIRE	GA-403	D36261
731 DIESEL con motor/CASE A267D			831 DIESEL con motor/CASE A301D			AIRE	GAK-403	D37975
ACEITE	G-6	A42274	ACEITE	G-6	A42274	880B con motor/CASE 336		
740 DIESEL con motor/CASE A251			COMBUSTIBLE, SECUNDARIO	G-1173	A7627	ACEITE	GP-1	A146696
ACEITE	G-6	A42274	HIDRAULICO	GP-66	A32297	COMBUSTIBLE, PRIMARIO	GPP-18	A58712
750 DIESEL con motores/CASE A267D, CASE A301D			840 con motor/A DIESEL			AIRE	GA-16	F84998
ACEITE	G-6	A42274	ACEITE	G-6	A42274	AIRE	GAK-16	F84998
770 con motor/CASE A251			850 DIESEL con motor/CASE A267D			885LCG con motor/DAVID BROWN 355011		
ACEITE	GP-1	A37189	HIDRAULICO	GP-66	A32297	COMBUSTIBLE	G-296	960911
COMBUSTIBLE, PRIMARIO	GPP-18	A58712	850 DIESEL con motor/CASE A267D S/N 8140136			COMBUSTIBLE	G-296-B	960911
AIRE	GA-16	F84998	COMBUSTIBLE, SECUNDARIO	G-1173	A7627	ACEITE	GP-171	K200037
AIRE	GAK-16	F84998	850 DIESEL con motor/CASE A301D			900 con motor/A DIESEL		
770 DIESEL con motor/CASE A267BD			ACEITE	GP-1	A146696	ACEITE	G-31	A28008
ACEITE	GP-1	A37189	COMBUSTIBLE, PRIMARIO	GPP-18	A58712	COMBUSTIBLE, SECUNDARIO	G-1173	A7627
COMBUSTIBLE, PRIMARIO	GPP-18	A58712	AIRE	GA-403	D37975	COMBUSTIBLE	G-1174	A31222
AIRE	GA-16	F84998	AIRE	GAK-403	D37975	900 con motor/CASE A377		
AIRE	GAK-16	F84998	850 DIESEL con motor/CASE A401BD			COMBUSTIBLE	GS-1133	FS1203
770A, 770B, 780 SELECTAMATIC con motor/A DIESEL			COMBUSTIBLE, PRIMARIO	GPP-18	A58712	900 con motor/CASE A377D S/N 8140136		
COMBUSTIBLE, SECUNDARIO	G-296	3044506R93	AIRE	GA-403	D37975	COMBUSTIBLE	G-1173	A7627
780 con motor/CASE 336			850 IMPLMATIC, 880 SERIES, 885 SERIES con motor/A DIESEL			COMBUSTIBLE, SECUNDARIO	G-1174	A31222
ACEITE	GP-1	A146696	COMBUSTIBLE, SECUNDARIO	G-296	3044506R93	910 con motor/CASE A377D		
ACEITE	GP-69	A44081	850 SERIES B con motor/CASE 336BD			ACEITE	G-31	A28008
COMBUSTIBLE, PRIMARIO	GPP-18	A58712	ACEITE	GP-69	A75294	COMBUSTIBLE	G-1173	A7627
AIRE	GA-403	D36261	COMBUSTIBLE, PRIMARIO	GPP-18	A58712	COMBUSTIBLE, SECUNDARIO	G-1174	A31222
AIRE	GAK-403	D37975	AIRE	GA-403	D36261	920 DIESEL con motor/A DIESEL		
780CK con motor/CASE 336			AIRE	GAK-403	D37975	ACEITE	G-31	A28008
ACEITE	GP-1	A146696	850 SERIES B con motor/CASE A401BD			COMBUSTIBLE	G-1173	A7627
ACEITE	GP-69	A44081	ACEITE	GP-1	A146696	COMBUSTIBLE, SECUNDARIO	G-1174	A31222
COMBUSTIBLE, PRIMARIO	GPP-18	A58712	COMBUSTIBLE, PRIMARIO	GPP-18	A58712	920 DIESEL con motor/CASE A377D S/N 8140136		
AIRE	GA-403	D36261	AIRE	GA-403	D36261	COMBUSTIBLE, SECUNDARIO	G-1173	A7627
AIRE	GAK-403	D36261	AIRE	GAK-403	D37975	930 con motor/CASE A377		
						ACEITE	GP-34	A41725

MARCA-MODELO-MOTOR MAKE-MODEL-ENGINE	GONHER GONHER	OEM OEM	MARCA-MODELO-MOTOR MAKE-MODEL-ENGINE	GONHER GONHER	OEM OEM	MARCA-MODELO-MOTOR MAKE-MODEL-ENGINE	GONHER GONHER	OEM OEM
CASE (continuación)			CASE (continuación)			CASE/INTERNATIONAL(continuación)		
TRACTORES			TRACTORES			HILERADORAS		
930 con motor/CASE A401BD			970 con motor/CASE A401BD			8820, 8830 con motor/CUMMINS 3.9L		
HIDRAULICO	GP-66	A32297	ACEITE	GP-1	A146696	COMBUSTIBLE, SECUNDARIO	GP-1122	J903640
			ACEITE	GP-69	A75294	COMBUSTIBLE, SECUNDARIO	GPP-1122	J843760
930 con motor/CASE A401D			COMBUSTIBLE, PRIMARIO	GPP-18	A58712	COMBUSTIBLE, PRIMARIO	GPP-18	A58712
COMBUSTIBLE, SECUNDARIO	G-1173	A7627	AIRE	GA-403	D36261	ACEITE	GP-81	D62845
			AIRE	GAK-403	A40866	ACEITE	GP-390	J908616
930CK con motor/A DIESEL			980 con motor/CASE 504BD			AIRE	GAK-216	924779-C2
COMBUSTIBLE, SECUNDARIO	G-1173	A7627	ACEITE	GP-5	A64453	AIRE	GA-416	537335-R3
ACEITE	GP-34	A41725	COMBUSTIBLE, PRIMARIO	GPP-18	A58712	AIRE, PRIMARIO	GAK-1532	A173290
HIDRAULICO	GP-66	A32297	AIRE	GA-20	L33913			
			AIRE	GAK-20	L33913	8825, 8825HP con motor/CUMMINS 3.9L		
931 con motor/CASE A377			990 con motor/DAVID BROWN 455011			COMBUSTIBLE, SECUNDARIO	GP-1122	J903640
ACEITE	G-31	010070AB	COMBUSTIBLE	G-296-B	960911	COMBUSTIBLE, SECUNDARIO	GPP-1122	J843760
ACEITE	GP-34	A41725				COMBUSTIBLE, PRIMARIO	GPP-18	A58712
HIDRAULICO	GP-66	A32297				ACEITE	GP-390	J908616
			990 SELECTAMATICS, 990A SELECTAMATICS con motor/A DIESEL					
931 con motor/CASE A401D			COMBUSTIBLE, SECUNDARIO	G-296	3044506R93	8840 con motor/CUMMINS 3.9L		
COMBUSTIBLE, SECUNDARIO	G-1173	A7627	COMBUSTIBLE, SECUNDARIO	G-296-B	3044506R93	COMBUSTIBLE, SECUNDARIO	GP-1122	J903640
ACEITE	GP-34	A41725	ACEITE	GP-81	D62845	COMBUSTIBLE, PRIMARIO	GPP-18	A58712
HIDRAULICO	GP-66	A32297				ACEITE	GP-81	D62845
			990B con motor/A DIESEL			ACEITE	GP-390	J908616
931, 932, 933 con motor/CASE A401BD			ACEITE	GP-69	A44081	AIRE	GAK-216	924779-C2
HIDRAULICO	GP-66	A32297	COMBUSTIBLE, PRIMARIO	GPP-18	A58712	AIRE	GA-416	537335-R3
			AIRE, SECUNDARIO	GA-361	P850561			
932 con motor/CASE A377			990B SELECTAMATICS, 995 SELECTAMATICS, 996 SELECTAMATICS con motor/A DIESEL			8850, 8850HP con motor/CUMMINS 5.9L		
ACEITE	G-31	010070AB	COMBUSTIBLE, SECUNDARIO	G-296	3044506R93	COMBUSTIBLE, SECUNDARIO	GP-1122	J903640
ACEITE	GP-34	A41725	COMBUSTIBLE, SECUNDARIO	G-296-B	3044506R93	COMBUSTIBLE, PRIMARIO	GPP-18	A58712
HIDRAULICO	GP-66	A32297	ACEITE	GP-81	D62845	ACEITE	GP-178	J908615
			995 con motor/A DIESEL			WDX1002S con motor/A DIESEL		
932 con motor/CASE A401D			ACEITE	GP-36	3136046-R93	ACEITE, AUXILIAR HIDRAULICO	GP-34	86632018
COMBUSTIBLE, SECUNDARIO	G-1173	A7627	COMBUSTIBLE, SECUNDARIO	GP-1122	J903640	HIDRAULICO (REQUIERE 2)	GP-34	86632018
ACEITE	GP-34	A41725	AGUA	GP-2071W	A151931	COMBUSTIBLE, SEPARADOR DE AGUA	GPP-1122	87803194
HIDRAULICO	GP-66	A32297				ACEITE	GP-737	87803261
			995 con motor/DAVID BROWN 455011			AIRE, RADIAL PRIMARIO	GA-853R	222421A1
933 con motor/CASE A377			COMBUSTIBLE, SECUNDARIO	G-296	960911			
ACEITE	G-31	010070AB	D310G con motor/CASE G188D			WDX1202 con motor/A DIESEL		
ACEITE	GP-34	A41725	ACEITE	GP-1	A146696	ACEITE, AUXILIAR HIDRAULICO	GP-34	86632018
HIDRAULICO	GP-66	A32297	AIRE	GA-16	P101222	HIDRAULICO (REQUIERE 2)	GP-34	86632018
			AIRE	GAK-16	P101222	COMBUSTIBLE, SEPARADOR DE AGUA	GPP-1122	87803194
933 con motor/CASE A401D						AIRE DE CABINA, RADIAL	GA-853R	222421A1
COMBUSTIBLE, SECUNDARIO	G-1173	A7627	G310G con motor/CASE G148			AIRE, RADIAL, PRIMARIO	GA-697R	392120A1
ACEITE	GP-34	A41725	ACEITE	GP-1	A146696			
HIDRAULICO	GP-66	A32297				WDX1202S con motor/A DIESEL		
			CASE / INTERNATIONAL			ACEITE, AUXILIAR HIDRAULICO	GP-34	86632018
940 con motor/CASE A377			HILERADORAS			HIDRAULICO (REQUIERE 2)	GP-34	86632018
ACEITE	G-31	010070AB	6000, 6500 con motor/A GASOLINA			COMBUSTIBLE, SEPARADOR DE AGUA	GPP-1122	87803194
			GASOLINA, PLASTICO	GG-5	1701232-C91	AIRE DE CABINA, RADIAL	GA-853R	222421A1
950 SERIES con motor/A DIESEL						AIRE, RADIAL, PRIMARIO	GA-697R	AF25492
COMBUSTIBLE, SECUNDARIO	G-296	3044506R93	6000, 6500 con motor/CUMMINS 3.9L					
			COMBUSTIBLE, SECUNDARIO	GP-1122	J903640	WDX1902, WDX2302 con motor/7.5L		
970 con motor/CASE A377			COMBUSTIBLE, PRIMARIO	GPP-18	A44068	ACEITE, AUXILIAR HIDRAULICO	GP-34	86632018
ACEITE	GP-1	A37189	ACEITE	GP-390	J908616	HIDRAULICO (REQUIERE 2)	GP-34	86632018
AIRE	GA-403	D36261				AIRE DE CABINA, RADIAL	GA-853R	222421A1
AIRE	GAK-403	A43066	8820, 8830 con motor/A GASOLINA					
			ACEITE	GP-81	D62845	CASE / INTERNATIONAL		
970 con motor/CASE A377D			AIRE	GAK-216	924779-C2	PISCADORAS DE ALGODÓN		
ACEITE	GP-1	A37189	AIRE	GA-416	537335-R3	1822 con motor/CUMMINS 6BTA590		
ACEITE	GP-54	A58672	GASOLINA, PLASTICO	GG-5	1701232-C91	COMBUSTIBLE, SECUNDARIO	GP-1122	J903640
AGUA	GP-2071W	A151931	GASOLINA, METALICO	GG-5 L	1701232-C91	ACEITE	GP-69	A184775
COMBUSTIBLE, PRIMARIO	GPP-18	A58712				AGUA	GP-2071W	A77544
AIRE	GA-403	D36261				COMBUSTIBLE, PRIMARIO	GPP-18	A58712
AIRE	GAK-403	A40866						

MARCA-MODELO-MOTOR MAKE-MODEL-ENGINE	GONHER GONHER	OEM OEM	MARCA-MODELO-MOTOR MAKE-MODEL-ENGINE	GONHER GONHER	OEM OEM	MARCA-MODELO-MOTOR MAKE-MODEL-ENGINE	GONHER GONHER	OEM OEM
CASE/INTERNATIONAL(continuación)			CASE/INTERNATIONAL(continuación)			CASE/INTERNATIONAL(continuación)		
PISCADORAS DE ALGODÓN			TRACTORES			TRACTORES		
COMBUSTIBLE	GP-78	A184774				485 con motor/A DIESEL		
ACEITE	GP-178	J908615	2096 con motor/CASE 6T-590			ACEITE	GP-36	3136046-R93
AIRE	GA-826	67974-C4	COMBUSTIBLE, SECUNDARIO	GP-1122	J903640	COMBUSTIBLE, SECUNDARIO	GPP-1122	1967094-C1
AIRE	GA-827	67975-C1	COMBUSTIBLE, PRIMARIO	GPP-18	A58712	AIRE	GA-16	1265510-C1
			ACEITE	GP-178	J908615	AIRE	GAK-16	1265510-C1
1822, 1844 con motor/IHC			2294 con motor/CASE 504BDT			4894 con motor/A DIESEL		
ACEITE	GP-69	A184775	AGUA	GP-1010Q	A151931	AGUA	GP-2071W	A151931
AGUA	GP-2071W	A151931	ACEITE	GP-69	A44081	ACEITE	GP-171	K200037
COMBUSTIBLE	GP-78	A184774	COMBUSTIBLE, PRIMARIO	GPP-18	A44068	COMBUSTIBLE, PRIMARIO	GPP-18	A44068
COMBUSTIBLE	GPP-1000	A184776	2394, 2594 con motor/CASE 504BDT			HIDRAULICO	GP-761H	A165029
AIRE	GA-826	67974-C4	AGUA	GP-1010Q	A151931	4994 con motor/MERCEDES BENZ 866		
AIRE	GA-827	67975-C1	ACEITE	GP-69	A44081	AGUA	GP-1010Q	A151931
1844 con motor/CASE 6TA-830			COMBUSTIBLE, PRIMARIO	GPP-18	A44068	ACEITE	GP-171	A46158
COMBUSTIBLE, SECUNDARIO	GP-1122	J903640	AIRE	GA-329	A47145	COMBUSTIBLE, PRIMARIO	GPP-18	A44068
ACEITE	GP-43	A77537	AIRE	GA-239	A47146	AIRE	GA-356	S224637
AGUA	GP-2071W	A77544	265 OFF-SET con motor/A DIESEL DE 3 CILINDROS			AIRE	GA-357	A46947
COMBUSTIBLE, PRIMARIO	GPP-18	A58712	ACEITE	GP-40	1962769C1	4994 con motor/SCANIA		
AIRE	GA-826	67974-C4	3220 con motor/A DIESEL			AGUA	GP-2071W	A151931
AIRE	GA-827	67975-C1	ACEITE	GP-36	3136046-R93	ACEITE	GP-171	A46158
2022 con motor/CUMMINS 6TA590			COMBUSTIBLE, SECUNDARIO	GPP-1122	1967094-C1	COMBUSTIBLE, PRIMARIO	GPP-18	A44068
COMBUSTIBLE, SECUNDARIO	GP-1122	J903640	AGUA	GP-2071W	A77544	AIRE	GA-356	S224637
COMBUSTIBLE, PRIMARIO	GPP-18	A58712	AIRE	GA-16	1265510-C1	AIRE	GA-357	A46947
ACEITE	GP-178	J908615	AIRE	GAK-16	1265510-C1	5120 con motor/CUMMINS 4TA-390		
AIRE	GA-826	67974-C4	3294, 3394, 3594 con motor/CASE 504BDT			COMBUSTIBLE, SECUNDARIO	GP-1122	J903640
AIRE	GA-827	67975-C1	AGUA	GP-1010Q	A151931	COMBUSTIBLE, SECUNDARIO	GPP-1122	P150564
2044, 2055 con motor/CUMMINS 6TA830			ACEITE	GP-69	A44081	AGUA	GP-2071W	A151931
COMBUSTIBLE, SECUNDARIO	GP-1122	J903640	COMBUSTIBLE, PRIMARIO	GPP-18	A44068	COMBUSTIBLE, PRIMARIO	GPP-18	A44068
AGUA	GP-2071W	A77544	AIRE	GA-329	A47145	ACEITE	GP-390	J908616
COMBUSTIBLE, PRIMARIO	GPP-18	A58712	AIRE	GA-239	A47146	5120 MAXXUM con motor/A DIESEL		
AIRE	GA-826	67974-C4	385 con motor/A DIESEL			COMBUSTIBLE, SECUNDARIO	GP-1122	J903640
AIRE	GA-827	67975-C1	ACEITE	GP-10	398080-R2	AGUA	GP-2071W	A151931
2155 con motor/CUMMINS 6CTA830			ACEITE	GP-36	3136046-R93	COMBUSTIBLE, PRIMARIO	GPP-18	A44068
COMBUSTIBLE, SECUNDARIO	GP-1122	J903640	COMBUSTIBLE	GPP-1122	1967094-C1	ACEITE	GP-390	J908616
AGUA	GP-2071W	A77544	AIRE	GA-16	F84998	5130 MAXXUM, 5140 MAXXUM con motor/A DIESEL		
COMBUSTIBLE, PRIMARIO	GPP-18	A58712	AIRE	GAK-16	F84998	COMBUSTIBLE, SECUNDARIO	GP-1122	J903640
2555 con motor/CUMMINS 8.3L			395, 495 con motor/A DIESEL DE 3 CILINDROS			AGUA	GP-2071W	A151931
COMBUSTIBLE, SECUNDARIO	GP-1122	J903640	ACEITE	GP-36	3136046-R93	COMBUSTIBLE, PRIMARIO	GPP-18	A58712
COMBUSTIBLE, PRIMARIO	GPP-18	A44068	COMBUSTIBLE, SECUNDARIO	GPP-1122	1967094-C1	ACEITE	GP-178	J908615
COMBUSTIBLE	GPP-1000	A184776	AGUA	GP-2071W	A151931	5130, 5140 con motor/CUMMINS 6BT5.9		
CPX610 con motor/CUMMINS 8.3L			AIRE	GA-16	1265510-C1	COMBUSTIBLE, SECUNDARIO	GP-1122	J903640
COMBUSTIBLE	GPP-1022S	J800394	AIRE	GAK-16	1265510-C1	COMBUSTIBLE, SECUNDARIO	GPP-1122	P150564
CASE / INTERNATIONAL			4210, 4230, 4240 con motor/A DIESEL			AGUA	GP-2071W	A151931
TRACTORES			ACEITE	GP-36	3136046-R93	COMBUSTIBLE, PRIMARIO	GPP-18	A58712
1394 con motor/A DIESEL			COMBUSTIBLE, SECUNDARIO	GP-1122	1967094-C1	ACEITE	GP-178	J908615
COMBUSTIBLE	G-296	3044506R93	AGUA	GP-2071W	A77544	5220 con motor/CUMMINS 4TA-390		
COMBUSTIBLE	G-296-B	3044506R93	4494 con motor/CASE 504BDT			COMBUSTIBLE, SECUNDARIO	GP-1122	J903640
ACEITE	GP-171	K200037	ACEITE	GP-54	A44081	COMBUSTIBLE, SECUNDARIO	GPP-1122	P150564
1594 con motor/A DIESEL			AGUA	GP-2071W	A151931	AGUA	GP-2071W	A151931
COMBUSTIBLE	G-296	3044506R93	COMBUSTIBLE, PRIMARIO	GPP-18	A44068	COMBUSTIBLE, PRIMARIO	GPP-18	A44068
COMBUSTIBLE	G-296-B	3044506R93	HIDRAULICO	GP-761H	A165029	ACEITE	GP-390	J908616
ACEITE	GP-171	K200037	4694 con motor/CASE 504BDTI			5230, 5240, 5250 con motor/CUMMINS 6BT5.9		
AIRE, PRIMARIO	GA-360	S231996	ACEITE	GP-69	A44081	COMBUSTIBLE, SECUNDARIO	GP-1122	J903640
AIRE, SECUNDARIO	GA-361	N6660	AGUA	GP-2071W	A151931	COMBUSTIBLE, SECUNDARIO	GPP-1122	P150564
2096 con motor/CASE 590			COMBUSTIBLE, PRIMARIO	GPP-18	A44068	AGUA	GP-2071W	A151931
COMBUSTIBLE, PRIMARIO	GPP-18	A58712	HIDRAULICO	GP-761H	A165029	COMBUSTIBLE, PRIMARIO	GPP-18	A58712

MARCA-MODELO-MOTOR MAKE-MODEL-ENGINE	GONHER GONHER	OEM OEM	MARCA-MODELO-MOTOR MAKE-MODEL-ENGINE	GONHER GONHER	OEM OEM	MARCA-MODELO-MOTOR MAKE-MODEL-ENGINE	GONHER GONHER	OEM OEM
CASE/INTERNATIONAL(continuación)			CASE/INTERNATIONAL(continuación)			CASE/INTERNATIONAL(continuación)		
TRACTORES			TRACTORES			TRACTORES		
ACEITE	GP-178	J908615	COMBUSTIBLE, PRIMARIO	GPP-18	J925274	AGUA	GP-2071W	A77544
585 con motor/A DIESEL			9110, 9130 con motor/A DIESEL			COMBUSTIBLE, PRIMARIO	GPP-18	A44068
ACEITE, OPCIONAL	GP-36	3136046-R93	COMBUSTIBLE, SECUNDARIO	GP-1122	J903640	HIDRAULICO	GP-761H	N9025
COMBUSTIBLE	G-296	3044506R93	ACEITE	GP-43	A77537	GASOLINA, PLASTICO	GG-5	D139225
COMBUSTIBLE	G-296-B	3044506R93	AGUA	GP-2071W	A77544	GASOLINA, METALICO	GG-5 L	D139225
AIRE	GA-16	1265510-C1	COMBUSTIBLE, PRIMARIO	GPP-18	A58712	9210, 9230, 9240 con motor/CUMMINS 6TA830		
AIRE	GAK-16	1265510-C1	9150 con motor/CUMMINS LTA10			COMBUSTIBLE	GP-1122	J903640
595 con motor/A DIESEL DE 3 CILINDROS			ACEITE	GP-53	12187	AGUA	GP-2071W	A77544
ACEITE	GP-36	3136046-R93	ACEITE	GP-57	901158T1	COMBUSTIBLE, PRIMARIO	GP-18	A44068
COMBUSTIBLE, SECUNDARIO	GPP-1122	3132428R2	COMBUSTIBLE	GPP-11	28035	AIRE	GAVW-2	P536676
AGUA	GP-2071W	A151931	ACEITE	GP-3000	907101T1	9250, 9260 con motor/CUMMINS LTA10		
AIRE	GA-16	1265510-C1	AGUA	GP-2071W	A77544	COMBUSTIBLE	GPP-11	28035
AIRE	GAK-16	1265510-C1	HIDRAULICO	GP-761H	N9025	ACEITE	GP-3000	J919562
685 con motor/A DIESEL DE 4 CILINDROS			9150 STEIGER SERIES con motor/CATERPILLAR 3306			AGUA	GP-2071W	A77544
ACEITE	GP-36	3136046-R93	ACEITE	GP-51	28036	9270, 9280 con motor/CUMMINS NTA855A		
COMBUSTIBLE, SECUNDARIO	G-296	3044506R93	9150 STEIGER SERIES con motor/CUMMINS L-10			COMBUSTIBLE	GPP-11	28035
ACEITE	GP-54	398080R2	AGUA	GP-2071W	A77544	ACEITE	GP-3000	J919562
COMBUSTIBLE, SECUNDARIO	GPP-1122	1967094-C1	AGUA	GP-2071W	A77544	AGUA	GP-2071W	A77544
AGUA	GP-2071W	A151931	9170 STEIGER SERIES con motor/CATERPILLAR 3406			9330 con motor/CUMMINS 6CTA8.3		
COMBUSTIBLE	G-296-B	3044506R93	ACEITE, CUMPLE CON MEDI- DAS ORIGINALES	GP-691	12335	COMBUSTIBLE, SECUNDARIO	GP-1122	J903640
AIRE	GA-16	1265510-C1	ACEITE, SEGUNDA OPCION	GP-52	12335	AGUA	GP-2071W	A77544
AIRE	GAK-16	1265510-C1	COMBUSTIBLE	GP-56	12334	COMBUSTIBLE, PRIMARIO	GPP-18	A44068
695 con motor/A DIESEL DE 4 CILINDROS			COMBUSTIBLE	GP-110	3218794-R91	9350 con motor/CUMMINS LTA10		
ACEITE	GP-36	3136046-R93	COMBUSTIBLE	GP-110	3218794-R91	ACEITE	GP-3000	J919562
COMBUSTIBLE, SECUNDARIO	GPP-1122	3132428R2	AGUA	GP-2071W	28031	AGUA	GP-2071W	A77544
AGUA	GP-2071W	A151931	HIDRAULICO	GP-761H	N9025	COMBUSTIBLE	GPP-1000	A184776
AIRE	GA-16	1265510-C1	9170 STEIGER SERIES con motor/CUMMINS NTA855			HIDRAULICO	GP-761H	N9025
AIRE	GAK-16	1265510-C1	ACEITE	GP-53	12187	9350 con motor/CUMMINS M11		
7110 MAGNUM, 7120 MAGNUM, 7130 MAGNUM, 7140 MAGNUM, 7150 MAGNUM, 9110 STEIGER SERIES, 9130 STEIGER SERIES con motor/A DIESEL			ACEITE	GP-57	901158T1	ACEITE	GP-3001	3401544
COMBUSTIBLE, SECUNDARIO	GP-1122	J903640	COMBUSTIBLE	GPP-11	28035	9370, 9380 con motor/CUMMINS N14		
ACEITE	GP-43	A77537	ACEITE	GP-3000	907101T1	ACEITE	GP-3000	J919562
AGUA	GP-2071W	A77544	AGUA	GP-2071W	A77544	AGUA	GP-2071W	A77544
COMBUSTIBLE, PRIMARIO	GPP-18	A58712	HIDRAULICO	GP-761H	N9025	COMBUSTIBLE	GPP-1000	A184776
7110, 7120 con motor/CUMMINS 8.3L			9180 STEIGER SERIES con motor/CATERPILLAR 3406			9390 con motor/CUMMINS N14		
COMBUSTIBLE, SECUNDARIO	GP-1122	J903640	ACEITE, CUMPLE CON MEDI- DAS ORIGINALES	GP-691	12335	ACEITE	GP-3000	3318853
ACEITE	GP-43	A77537	ACEITE, SEGUNDA OPCION	GP-52	12335	C100, CX90, C80, C90, CX100, CX80 con motor/PERKINS 1004.40T		
AGUA	GP-2071W	A77544	COMBUSTIBLE	GP-56	12334	ACEITE	GP-31	3214797-R1
COMBUSTIBLE, PRIMARIO	GPP-18	A58712	COMBUSTIBLE	GP-110	3218794-R91	C50, C60, CX50, CX60 con motor/PERKINS 2.7L		
HIDRAULICO	GP-761H	1346028-C1	AGUA	GP-2071W	28031	ACEITE	GP-1	3118119-R1
7130, 7140, 7150 con motor/CUMMINS 8.3L			HIDRAULICO	GP-761H	N9025	COMBUSTIBLE, SECUNDARIO	G-296	218577A1
COMBUSTIBLE, SECUNDARIO	GP-1122	J903640	9180 STEIGER SERIES con motor/CUMMINS NTA855			COMBUSTIBLE, SECUNDARIO	G-296-B	218577A1
COMBUSTIBLE, SECUNDARIO	GPP-1122	P150564	ACEITE	GP-53	12187	D25, DX45, D33, D35, D40, D45, DX25, DX26, DX29, DX33, DX35, DX40 con motor/A DIESEL		
ACEITE	GP-43	A77537	ACEITE	GP-57	901158T1	ACEITE (8-12 PSI)	GP-58	87409203
AGUA	GP-2071W	A77544	COMBUSTIBLE	GPP-11	28035	D29 con motor/A DIESEL		
COMBUSTIBLE, PRIMARIO	GPP-18	A58712	ACEITE	GP-3000	907101T1	ACEITE	GP-81	86546618
HIDRAULICO	GP-761H	1346028-C1	AGUA	GP-2071W	A77544	JX100U con motor/FIAT 3.9L TURBO		
7230, 7240, 7250, 7210, 7220 con motor/CUMMINS 6CT8.3			HIDRAULICO	GP-761H	N9025	COMBUSTIBLE	GPP-1122	47135707
COMBUSTIBLE, SECUNDARIO	GP-1122	J903640	9190 con motor/CUMMINS			JX1070U, JX1085C con motor/4.5L		
AGUA	GP-2071W	A77544	ACEITE	G-33	1-3984T1	AIRE, RADIAL PRIMARIO	GA-853R	47132345
COMBUSTIBLE, PRIMARIO	GPP-18	J930942	COMBUSTIBLE	GP-1101	154711			
8790 MAMMUT con motor/DEUTZ BF8M1015C			ACEITE	GP-53	12187			
COMBUSTIBLE, SECUNDARIO	GP-1122	J903640	ACEITE	GP-57	901158T1			
8910, 8920, 8930, 8940, 8950 con motor/CUMMINS 8.3L			AGUA	GP-2071W	A77544			
COMBUSTIBLE, SECUNDARIO	GP-1122	J903640	HIDRAULICO	GP-761H	N9025			
AGUA	GP-2071W	A77544	9210, 9230, 9240 con motor/CUMMINS 6CTA830					
			COMBUSTIBLE, SECUNDARIO	GPP-19	A39867			
			9210, 9230, 9240 con motor/CUMMINS 6CTA830					
			COMBUSTIBLE, SECUNDARIO	GP-1122	J903640			

MARCA-MODELO-MOTOR MAKE-MODEL-ENGINE	GONHER GONHER	OEM OEM	MARCA-MODELO-MOTOR MAKE-MODEL-ENGINE	GONHER GONHER	OEM OEM	MARCA-MODELO-MOTOR MAKE-MODEL-ENGINE	GONHER GONHER	OEM OEM
CASE/INTERNATIONAL(continuación)			CASE/INTERNATIONAL(continuación)			CATERPILLAR (continuación)		
TRACTORES			TRACTORES			EQUIPO AGRICOLA		
JX1095C con motor/4.5L			STX375, STX500, STX375D, STX425, STX440, STX450 con motor/ CUMMINS QSX15			COMBUSTIBLE	GP-1108	1R0712
AIRE, SECUNDARIO (ALGU- NOS)	GA-459	1909117	ACEITE	GP-9000	324617A1	AGUA, PRE-CARGA	GP-1011Q	7E6013
JX1100U, JX1080U, JX1090U con motor/A DIESEL			AGUA	GP-2126Q	324618A1	AGUA, MANTENIMIENTO	GP-2071W	7E6014
AIRE, RADIAL PRIMARIO	GA-853R	47132345	COMBUSTIBLE	GPP-10075	419858A1	DIRECCION	GP-761H	9T5916
JX90U con motor/FIAT 3.9L TURBO			COMBUSTIBLE	GPP-10075	419858A1	ACEITE, INSTRUMENTOS	GP-761H	9T5916
COMBUSTIBLE	GPP-1122	47135707	CATERPILLAR			AIRE, PRIMARIO	GA-7716	7W5495
JX95 con motor/3.9L TURBO			EQUIPO AGRICOLA			AIRE, SECUNDARIO	GA-7360	1P7360
ACEITE	GP-31	3214797-R1	CHALLENGER 35 con motor/CATERPILLAR 3116			CHALLENGER 75B con motor/A DIESEL		
COMBUSTIBLE	GPP-1122	47135707	ACEITE	GP-51	1R0739	ACEITE, CUMPLE CON MEDI- DAS ORIGINALES	GP-691	1R0716
AIRE, SECUNDARIO	GA-459	1931169	COMBUSTIBLE, 5 13/32 IN	GP-62	1R0751	ACEITE, SEGUNDA OPCION	GP-52	1R0716
AIRE, RADIAL PRIMARIO	GA-853R	222421A1	COMBUSTIBLE, 7 13/32 IN	GP-1109	1R0751	AGUA	GP-1013Q	7E0613
MAXXUM 115 con motor/6.75L			COMBUSTIBLE, SEPARADOR DE AGUA	GPP-424	117-4089	COMBUSTIBLE, PRIMARIO	GP-1108	1R0712
COMBUSTIBLE	GP-548	87803200	DIRECCION (S/N 8DNN 9DF)	GP-761H	1G8878	HIDRAULICO	GP-761H	9T5916
MX100 MAXXUM con motor/CUMMINS 5.9L			TRANSMISION	GP-761H	1G8878	AIRE, PRIMARIO	GA-7716	7W5495
COMBUSTIBLE, SECUNDARIO	GPP-1122	J931062	CHALLENGER 45 con motor/CATERPILLAR 3116			AIRE, SECUNDARIO	GA-7360	1P7360
MX100C con motor/A DIESEL			ACEITE	GP-51	1R0739	CHALLENGER 75C, CHALLENGER 75D con motor/CATERPILLAR 3176		
ACEITE	GP-31	3214797-R1	COMBUSTIBLE, 5 13/32 IN	GP-62	1R0751	COMBUSTIBLE	GP-749	1R0749
MX110 MAXXUM, MX120 MAXXUM, MX135 MAXXUM, MX150 MAXXUM, MX170 MAXXUM con motor/CUMMINS 5.9L			COMBUSTIBLE, 7 13/32 IN	GP-1109	1R0751	ACEITE, CUMPLE CON MEDI- DAS ORIGINALES	GP-691	1R0716
COMBUSTIBLE, SECUNDARIO	GPP-1122	J931062	COMBUSTIBLE, SEPARADOR DE AGUA	GPP-424	117-4089	ACEITE, SEGUNDA OPCION	GP-52	1R0716
MX180 MAGNUM, MX200 MAGNUM, MX220 MAGNUM con motor/CUMMINS 8.3L			DIRECCION (S/N 1DR, 4DZ)	GP-761H	1G8878	AGUA, PRE-CARGA	GP-1011Q	7E6013
COMBUSTIBLE, SECUNDARIO	GP-1122	J903640	TRANSMISION	GP-761H	1G8878	AGUA, MANTENIMIENTO	GP-2071W	7E6014
COMBUSTIBLE, SECUNDARIO	GPP-1122	J931062	CHALLENGER 55 con motor/CATERPILLAR 3126			CHALLENGER 80C con motor/A DIESEL		
AGUA	GP-2071W	A77544	ACEITE	GP-51	1R0739	ACEITE, CUMPLE CON MEDI- DAS ORIGINALES	GP-691	1R0716
COMBUSTIBLE, PRIMARIO	GPP-18	A39868	COMBUSTIBLE, 5 13/32 IN	GP-62	1R0751	ACEITE, SEGUNDA OPCION	GP-52	1R0716
MX240 MAGNUM, MX270 MAGNUM con motor/CUMMINS 8.3L TURBO			COMBUSTIBLE, 7 13/32 IN	GP-1109	1R0751	COMBUSTIBLE, PRIMARIO	GP-1108	1R0712
AGUA	GP-2071W	A77544	COMBUSTIBLE, SEPARADOR DE AGUA	GPP-424	117-4089	HIDRAULICO	GP-761H	9T5916
MX80C, MX90C con motor/A DIESEL			DIRECCION (S/N 5DK, 7DM)	GP-761H	1G8878	AIRE, PRIMARIO	GA-483	7W5313
ACEITE	GP-31	3214797-R1	TRANSMISION	GP-761H	1G8878	AIRE, SECUNDARIO	GA-482	1P8482
MXM120 con motor/7.5L			CHALLENGER 65, CHALLENGER 65B con motor/CATERPILLAR 3306			CHALLENGER 85C con motor/CATERPILLAR 3176		
AIRE, RADIAL, PRIMARIO	GA-697R	AF25492	ACEITE	GP-51	1R0739	COMBUSTIBLE	GP-749	1R0749
MXM155 PRO, MXM120 PRO, MXM130, MXM130 PRO, MXM140, MXM140 PRO, MXM155 con motor/7.5L			COMBUSTIBLE	GP-110	1R0750	ACEITE, CUMPLE CON MEDI- DAS ORIGINALES	GP-691	1R0716
AIRE, RADIAL, PRIMARIO	GA-697R	82034629	AGUA	GP-2071W	9N3368	ACEITE, SEGUNDA OPCION	GP-52	1R0716
MXU110 con motor/CASE-INTERNATIONAL 4.5L TURBO ENG.			DIRECCION	GP-761H	9T5916	COMBUSTIBLE	GP-1108	1R0712
COMBUSTIBLE	GP-548	87803200	ACEITE, INSTRUMENTOS	GP-761H	9T5916	AGUA, PRE-CARGA	GP-1011Q	7E6013
MXU115 con motor/6.7L			AIRE, PRIMARIO ESTANDAR	GA-9045	7W5316	AGUA, MANTENIMIENTO	GP-2071W	7E6014
COMBUSTIBLE	GPP-1122	87803194	CHALLENGER 65C con motor/CATERPILLAR 3306			CHALLENGER 85D con motor/CATERPILLAR 3196		
MXU125 con motor/CASE-INTERNATIONAL 6.7L ENG.			ACEITE	GP-51	1R0739	COMBUSTIBLE	GP-749	1R0749
COMBUSTIBLE	GP-548	87803200	COMBUSTIBLE, S/N 8Z84650 EN ADELANTE	GP-110	1R0750	ACEITE, CUMPLE CON MEDI- DAS ORIGINALES	GP-691	1R0716
MXU135 con motor/CASE-INTERNATIONAL 6.7L ENG.			HIDRAULICO	GP-761H	9T5916	ACEITE, SEGUNDA OPCION	GP-52	1R0716
COMBUSTIBLE	GP-548	87803200	CHALLENGER 65D con motor/CATERPILLAR 3306			CHALLENGER 85E, CHALLENGER 95E con motor/CATERPILLAR 3196		
STX275, STX325 con motor/CUMMINS 8.3L			COMBUSTIBLE, S/N 8Z84650 EN ADELANTE	GP-749	1R0749	ACEITE, CUMPLE CON MEDI- DAS ORIGINALES	GP-691	1R0716
ACEITE	GP-3001	366700A1	CHALLENGER 65E, CHALLENGER 75E con motor/CATERPILLAR 3176			CHALLENGER MT535, CHALLENGER MT545 con motor/CATERPILLAR 3056		
AGUA	GP-2071W	A77544	ACEITE, CUMPLE CON MEDI- DAS ORIGINALES	GP-691	1R0716	ACEITE	GP-31	7W2326
HIDRAULICO	GP-761H	1346028-C1	CHALLENGER 70C con motor/CATERPILLAR 3306			CHALLENGER MT735, CHALLENGER MT745, CHALLENGER MT755, CHALLENGER MT765 con motor/CATERPILLAR C9 (8.8L)		
COMBUSTIBLE	GPP-10225	J800394	ACEITE	GP-51	1R0739	ACEITE, CUMPLE CON MEDI- DAS ORIGINALES	GP-691	1R0716
			COMBUSTIBLE	GP-110	1R0750	ACEITE, SEGUNDA OPCION	GP-52	1R0716
			HIDRAULICO	GP-761H	9T5916	CHALLENGER MT835, CHALLENGER MT845 con motor/CATERPILLAR C121 (12.0L)		
			CHALLENGER 75 con motor/CATERPILLAR 3176			ACEITE, CUMPLE CON MEDI- DAS ORIGINALES	GP-691	1R0716
			ACEITE, CUMPLE CON MEDI- DAS ORIGINALES	GP-691	1R0716	ACEITE, SEGUNDA OPCION	GP-52	1R0716
			ACEITE, SEGUNDA OPCION	GP-52	1R0716			

MARCA-MODELO-MOTOR MAKE-MODEL-ENGINE	GONHER GONHER	OEM OEM	MARCA-MODELO-MOTOR MAKE-MODEL-ENGINE	GONHER GONHER	OEM OEM	MARCA-MODELO-MOTOR MAKE-MODEL-ENGINE	GONHER GONHER	OEM OEM
CATERPILLAR (continuación)			CATERPILLAR (continuación)			CATERPILLAR (continuación)		
EQUIPO AGRICOLA			TRACTORES			TRACTORES		
COMBUSTIBLE	GP-110	1R0749	AIRE, SECUNDARIO ESTANDAR	GA-1287	2S1287	621B con motor/A DIESEL		
CHALLENGER MT855 con motor/CATERPILLAR C15 (14.6L)			AIRE, PRIMARIO ESTANDAR	GA-9045	8N5316	TRANSMISION	G-152	9M9740
ACEITE, CUMPLE CON MEDIDAS ORIGINALES	GP-691	1R0716	613C con motor/CATERPILLAR 3208			ACEITE, TANQUE HIDRAULICO	G-153	7J0670
CHALLENGER MT865 con motor/CATERPILLAR C16 (15.8L)			TRANSMISION	G-152	1R0719	COMBUSTIBLE, SELLADO	GP-749	1R0749
ACEITE, CUMPLE CON MEDIDAS ORIGINALES	GP-691	1R0716	ACEITE, TANQUE HIDRAULICO	G-222	4J6064	ACEITE, SELLADO (CUMPLE CON MEDIDAS ORIGINALES)	GP-691	1R0716
			COMBUSTIBLE, SELLADO	GP-110	1R0750	ACEITE, SELLADO (SEGUNDA OPCION)	GP-52	1R0716
			ACEITE	GP-9586	1R0713	COMBUSTIBLE, SELLADO	GP-1108	2W2134
			AIRE, SECUNDARIO	GA-1287	2S1287	AGUA	GP-1011Q	9N3367
			AIRE, PRIMARIO	GA-9045	8N5316	AIRE, PRIMARIO	GA-7716	8N5495
						AIRE, SECUNDARIO	GA-7360	1P7360
			615 con motor/CATERPILLAR 3306					
			TRANSMISION	G-152	9M9740	621E con motor/CATERPILLAR 3406		
			HIDRAULICO	G-153	7J0670	TRANSMISION	G-152	1R0719
			ACEITE	GP-51	2P4004	ACEITE, TANQUE HIDRAULICO	G-153	7J0670
			COMBUSTIBLE	GP-110	1P2299	COMBUSTIBLE, SELLADO	GP-749	1R0749
			AIRE, PRIMARIO	GA-9045	7W5316	ACEITE, CUMPLE CON MEDIDAS ORIGINALES	GP-691	1R0716
						ACEITE, SEGUNDA OPCION	GP-52	1R0716
			615C, 615C SERIES II con motor/CATERPILLAR 3306			AGUA, PRE-CARGA	GP-1013Q	1W5518
			TRANSMISION	G-152	1R0719	AGUA, MANTENIMIENTO	GP-1011Q	9Y1022
			ACEITE, TANQUE HIDRAULICO	G-153	7J0670	AIRE, PRIMARIO ESTANDAR	GA-7716	7W5495
			ACEITE	GP-51	1R0739	AIRE, SECUNDARIO ESTANDAR	GA-7360	1P7360
			COMBUSTIBLE, SELLADO	GP-110	1R0750			
			AIRE, PRIMARIO ESTANDAR	GA-9045	7W5316	621F con motores/CATERPILLAR 3406, CATERPILLAR 3406C		
						TRANSMISION	G-152	1R0719
			619 con motor/A DIESEL			ACEITE, TANQUE HIDRAULICO	G-153	7J0670
			ACEITE	G-238	1R0721	COMBUSTIBLE, SELLADO	GP-749	1R0749
			COMBUSTIBLE	G-1166	1R0724	ACEITE, CUMPLE CON MEDIDAS ORIGINALES	GP-691	1R0716
			ACEITE	G-222	1R0741	ACEITE, SEGUNDA OPCION	GP-52	1R0716
			AIRE	GA-1008	4M9378	AGUA	GP-1011Q	9N6123
			AIRE	GA-5648	2S-5648			
						621G, 627G con motor/CATERPILLAR 3406E		
			619B con motor/A DIESEL			TRANSMISION	G-152	1R0719
			ACEITE	G-238	6H9999	ACEITE, TANQUE HIDRAULICO	G-153	7J0670
			TRANSMISION	G-238	6H9999	COMBUSTIBLE, SELLADO	GP-749	1R0749
			COMBUSTIBLE	G-1166	6H5932	ACEITE, CUMPLE CON MEDIDAS ORIGINALES	GP-691	1R0716
			HIDRAULICO	G-222	4J0806	ACEITE, SEGUNDA OPCION	GP-52	1R0716
			AIRE	GA-5648	2S5648			
						621R con motor/CATERPILLAR 3306		
			619C con motor/A DIESEL			TRANSMISION	G-152	9M9740
			ACEITE, CARTUCHO	G-238	6H9999	ACEITE, TANQUE HIDRAULICO	G-153	7J0670
			TRANSMISION (S/N 62F1-510)	G-238	6H9999	COMBUSTIBLE, SELLADO	GP-749	1R0749
			COMBUSTIBLE	G-1166	6H5932	ACEITE, CUMPLE CON MEDIDAS ORIGINALES	GP-691	1R0716
			ACEITE, ACCESORIO HIDRAULICO	G-222	4J6064	ACEITE, SEGUNDA OPCION	GP-52	1R0716
			DIRECCION	G-222	4J0806			
			TRANSMISION (S/N 61F1-2704)	G-222	4J6064	621S con motor/CATERPILLAR 3306		
			AIRE	GA-5648	2S5648	TRANSMISION	G-152	9M9740
						ACEITE, TANQUE HIDRAULICO	G-153	7J0670
			621 con motor/A DIESEL			ACEITE	GP-51	2P4004
			ACEITE, CARTUCHO	G-191	5S0484	COMBUSTIBLE, SELLADO	GP-1108	2W2134
			COMBUSTIBLE, CARTUCHO	G-1166	4S5368	AIRE, PRIMARIO	GA-7716	1P7716
			TRANSMISION	G-152	9M9740	AIRE, SECUNDARIO	GA-7360	1P7360
			ACEITE, TANQUE HIDRAULICO	G-222	4J6064			
			ACEITE, TANQUE HIDRAULICO	G-153	7J0670	623 con motor/A DIESEL		
			ACEITE, SELLADO (CUMPLE CON MEDIDAS ORIGINALES)	GP-691	2P4005	ACEITE	G-191	5S0484
			ACEITE, SELLADO (SEGUNDA OPCION)	GP-52	2P4005	COMBUSTIBLE	G-1166	4S5368
			COMBUSTIBLE, SELLADO	GP-1108	2W2131	TRANSMISION	G-152	9M9740
			AIRE, SECUNDARIO	GA-1287	2S1287	ACEITE, TANQUE HIDRAULICO	G-153	7J0670
			AIRE, PRIMARIO	GA-9045	7M9045	AIRE, SECUNDARIO	GA-1287	2S1287
			AIRE, PRIMARIO	GA-7716	8N5495	AIRE, PRIMARIO	GA-9045	7M9045
			AIRE, SECUNDARIO	GA-7360	1P7360			
			613C con motor/CATERPILLAR 3116					
			TRANSMISION	G-152	1R0719			
			ACEITE, TANQUE HIDRAULICO	G-222	4J6064			
			ACEITE	GP-51	1R0739			
			COMBUSTIBLE, 5 13/32 IN	GP-62	1R0751			
			COMBUSTIBLE, 7 13/32 IN	GP-1109	1R0751			
			COMBUSTIBLE, 7 1/8 IN	GP-110	1R0750			

MARCA-MODELO-MOTOR MAKE-MODEL-ENGINE	GONHER GONHER	OEM OEM	MARCA-MODELO-MOTOR MAKE-MODEL-ENGINE	GONHER GONHER	OEM OEM	MARCA-MODELO-MOTOR MAKE-MODEL-ENGINE	GONHER GONHER	OEM OEM
CATERPILLAR (continuación)			CATERPILLAR (continuación)			CATERPILLAR (continuación)		
TRACTORES			TRACTORES			TRACTORES		
623B con motor/A DIESEL			AIRE, PRIMARIO ESTANDAR	GA-9045	7W5316	ACEITE, TANQUE HIDRAULICO (S/N 67M1-3647)	G-222	4J6064
TRANSMISION	G-152	9M9740	AIRE, PRIMARIO ESTANDAR	GA-7716	7W5495	ACEITE, TANQUE HIDRAULICO (S/N 67M4260 EN ADELANTE)	G-153	7J0670
ACEITE, TANQUE HIDRAULICO	G-153	7J0670	AIRE, SECUNDARIO ESTANDAR	GA-7360	1P7360	COMBUSTIBLE, SELLADO	GP-110	1P2299
ACEITE, CUMPLE CON MEDIDAS ORIGINALES	GP-691	2P4005	627E con motor/CATERPILLAR 3406			631D, 633D con motor/CATERPILLAR 3408		
ACEITE, SEGUNDA OPCION	GP-52	2P4005	TRANSMISION	G-152	1R0719	TRANSMISION	G-152	9M9740
COMBUSTIBLE, SELLADO	GP-1108	1R0712	ACEITE, TANQUE HIDRAULICO	G-153	7J0670	ACEITE, TANQUE HIDRAULICO	G-153	7J0670
AGUA	GP-1011Q	9N3367	COMBUSTIBLE, SELLADO	GP-749	1R0749	ACEITE, CUMPLE CON MEDIDAS ORIGINALES	GP-691	2P4005
AIRE, PRIMARIO	GA-7716	1P7716	ACEITE, CUMPLE CON MEDIDAS ORIGINALES	GP-691	1R0716	ACEITE, SEGUNDA OPCION	GP-52	2P4005
AIRE, SECUNDARIO	GA-7360	1P7360	ACEITE	GP-51	2P4004	COMBUSTIBLE, SELLADO	GP-1108	4N5823
623E, 623F con motores/CATERPILLAR 3406, CATERPILLAR 3406C			ACEITE, SEGUNDA OPCION	GP-52	1R0716	AIRE, PRIMARIO	GA-483	8N5313
TRANSMISION	G-152	1R0719	COMBUSTIBLE, SELLADO	GP-110	1R0750	AIRE, SECUNDARIO	GA-482	1P8482
ACEITE, TANQUE HIDRAULICO	G-153	7J0670	AGUA	GP-1011Q	9Y1022	631E con motores/CATERPILLAR 3408, CATERPILLAR 3408C		
COMBUSTIBLE, SELLADO	GP-749	1R0749	AIRE, PRIMARIO ESTANDAR	GA-9045	7W5316	TRANSMISION	G-152	1R0719
ACEITE, CUMPLE CON MEDIDAS ORIGINALES	GP-691	1R0716	AIRE, PRIMARIO ESTANDAR	GA-7716	7W5495	ACEITE, TANQUE HIDRAULICO	G-153	7J0670
ACEITE, SEGUNDA OPCION	GP-52	1R0716	AIRE, SECUNDARIO ESTANDAR	GA-7360	1P7360	COMBUSTIBLE, SELLADO	GP-749	1R0749
AGUA	GP-1013Q	1W5518	627F con motor/CATERPILLAR 3406B			ACEITE, CUMPLE CON MEDIDAS ORIGINALES	GP-691	1R0716
AGUA	GP-1011Q	9N6123	TRANSMISION	G-152	1R0719	ACEITE, SEGUNDA OPCION	GP-52	1R0716
HIDRAULICO (SELLADO)	GP-166	4T6915	ACEITE, TANQUE HIDRAULICO	G-153	7J0670	COMBUSTIBLE, SELLADO	GP-110	1R0750
AIRE, PRIMARIO ESTANDAR	GA-7716	7W5495	COMBUSTIBLE, SELLADO	GP-749	1R0749	AGUA, PRE-CARGA	GP-1013Q	1W5518
AIRE, SECUNDARIO ESTANDAR	GA-7360	1P7360	ACEITE, CUMPLE CON MEDIDAS ORIGINALES	GP-691	1R0716	AGUA, MANTENIMIENTO	GP-1011Q	9N6123
623G con motor/CATERPILLAR 3406E			ACEITE	GP-51	1R0739	AIRE, PRIMARIO ESTANDAR	GA-483	7W5313
TRANSMISION	G-152	1R0719	ACEITE, SEGUNDA OPCION	GP-52	1R0716	633 con motor/A DIESEL		
ACEITE, TANQUE HIDRAULICO	G-153	7J0670	COMBUSTIBLE, SELLADO	GP-110	1R0750	ACEITE, CARTUCHO	G-238	5S0485
COMBUSTIBLE, SELLADO	GP-749	1R0749	AGUA	GP-1011Q	9N6123	DIRECCION	G-222	4J6064
ACEITE, CUMPLE CON MEDIDAS ORIGINALES	GP-691	1R0716	AIRE, PRIMARIO ESTANDAR	GA-9045	7W5316	ACEITE, TANQUE HIDRAULICO	G-222	4J6064
ACEITE, SEGUNDA OPCION	GP-52	1R0716	630A con motor/A DIESEL			TRANSMISION	G-222	4J6064
HIDRAULICO (SELLADO)	GP-166	4T6915	ACEITE	G-238	6H9999	COMBUSTIBLE, SELLADO	GP-110	6L7440
627 con motor/CATERPILLAR 3306			COMBUSTIBLE	G-1166	6H5932	AIRE, SECUNDARIO	GA-1287	2S1287
ACEITE, CARTUCHO	G-191	5S0484	HIDRAULICO	G-222	4J0806	AIRE, PRIMARIO	GA-9045	7M9045
TRANSMISION	G-152	9M9740	TRANSMISION	G-222	4J6064	633C con motor/A DIESEL		
HIDRAULICO	G-222	4J6064	630B con motor/A DIESEL			ACEITE	G-238	5S0485
HIDRAULICO	G-153	7J0670	ACEITE, CARTUCHO	G-238	6H9999	TRANSMISION	G-152	9M9740
ACEITE, SELLADO	GP-51	2P4004	COMBUSTIBLE, CARTUCHO	G-1166	8M9641	ACEITE, TANQUE HIDRAULICO (S/N 66M1-627)	G-222	4J6064
COMBUSTIBLE, SELLADO	GP-110	1P2299	ACEITE, TANQUE HIDRAULICO	G-222	4J0806	ACEITE, TANQUE HIDRAULICO (S/N RESTANTES)	G-153	4J6064
AIRE, SECUNDARIO	GA-1286	2S1286	TRANSMISION	G-222	4J0806	COMBUSTIBLE, SELLADO	GP-110	1P2299
AIRE, PRIMARIO	GA-9334	4M9334	COMBUSTIBLE, SELLADO	GP-110	6L7440	633E SERIES II con motor/A DIESEL		
627B con motor/CATERPILLAR 3306			AIRE, SECUNDARIO	GA-1287	2S1287	TRANSMISION	G-152	1R0719
TRANSMISION	G-152	9M9740	AIRE, PRIMARIO	GA-9045	7M9045	ACEITE, TANQUE HIDRAULICO	G-153	7J0670
HIDRAULICO	G-153	7J0670	631A con motor/A DIESEL			COMBUSTIBLE, SELLADO	GP-749	1R0749
ACEITE, SELLADO (CUMPLE CON MEDIDAS ORIGINALES)	GP-691	2P4005	ACEITE	G-238	6H9999	ACEITE, CUMPLE CON MEDIDAS ORIGINALES	GP-691	1R0716
GASOLINA, SEPARADOR DE AGUA	G-293	6N7617	COMBUSTIBLE	G-1166	6H5932	AGUA, MANTENIMIENTO	GP-1010Q	9N6123
ACEITE, SELLADO	GP-51	2P4004	DIRECCION	G-222	2J1560	ACEITE, SEGUNDA OPCION	GP-52	1R0716
ACEITE, SELLADO (SEGUNDA OPCION)	GP-52	2P4005	TRANSMISION	G-222	4J6064	AGUA, PRE-CARGA	GP-1011Q	1W5518
COMBUSTIBLE, SELLADO	GP-110	1P2299	631B con motor/A DIESEL			637 con motor/A DIESEL		
AIRE, PRIMARIO	GA-7716	1P7716	ACEITE, CARTUCHO	G-238	5S0485	ACEITE	G-238	5S0485
AIRE, SECUNDARIO	GA-7360	1P7360	COMBUSTIBLE, CARTUCHO	G-1166	8M9641	TRANSMISION	G-152	9M9740
627E con motor/CATERPILLAR 3306			BOMBA DE DIRECCION	G-222	4J6064	ACEITE, TANQUE HIDRAULICO (EXCEPTO S/N 65M353 EN ADELANTE)	G-222	4J6064
TRANSMISION	G-152	1R0719	CILINDRO DE DIRECCION (S/N 13G3489-4639)	G-222	5J6174	ACEITE, TANQUE HIDRAULICO (S/N 65M353 EN ADELANTE)	G-153	7J0670
ACEITE, TANQUE HIDRAULICO	G-153	7J0670	ACEITE, TANQUE HIDRAULICO	G-222	4J6064	COMBUSTIBLE, SELLADO	GP-110	1P2299
COMBUSTIBLE, SELLADO	GP-749	1R0749	TRANSMISION	G-222	4J6064	637D con motor/A DIESEL		
ACEITE, CUMPLE CON MEDIDAS ORIGINALES	GP-691	1R0716	COMBUSTIBLE, SELLADO	GP-110	1P2299	TRANSMISION	G-152	9M9740
ACEITE	GP-51	1R0739	AIRE, SECUNDARIO	GA-1287	2S1287	ACEITE, TANQUE HIDRAULICO	G-153	7J0670
ACEITE, SEGUNDA OPCION	GP-52	1R0716	AIRE, PRIMARIO	GA-9045	7M9045	COMBUSTIBLE, SELLADO	GP-110	1P2299
AGUA	GP-1013Q	1W5518	631C con motor/A DIESEL			637D con motor/A DIESEL		
COMBUSTIBLE, SELLADO	GP-110	1P2299	ACEITE	G-238	5S0485	TRANSMISION	G-152	9M9740
			TRANSMISION	G-152	9M9740	ACEITE, TANQUE HIDRAULICO	G-153	7J0670

MARCA-MODELO-MOTOR MAKE-MODEL-ENGINE	GONHER GONHER	OEM OEM	MARCA-MODELO-MOTOR MAKE-MODEL-ENGINE	GONHER GONHER	OEM OEM	MARCA-MODELO-MOTOR MAKE-MODEL-ENGINE	GONHER GONHER	OEM OEM
CATERPILLAR (continuación)			CATERPILLAR (continuación)			CATERPILLAR (continuación)		
TRACTORES			TRACTORES			TRACTORES		
ACEITE, CUMPLE CON MEDIDAS ORIGINALES	GP-691	2P4005	ACEITE, TANQUE HIDRAULICO (RASPADORA)	G-222	4J6064	666 con motor/A DIESEL		
ACEITE, SEGUNDA OPCION	GP-52	2P4005	TRANSMISION	G-222	4J6064	ACEITE, CARTUCHO	G-238	550485
AGUA, PRE-CARGA	GP-1013Q	1W5518	AIRE, SECUNDARIO	GA-1287	2S1287	COMBUSTIBLE	G-1166	8M5388
COMBUSTIBLE, SELLADO	GP-1108	4N5823	AIRE, PRIMARIO	GA-9045	7M9045	ACEITE, TANQUE HIDRAULICO	G-222	4J6064
AGUA, MANTENIMIENTO	GP-1011Q	9N6123				TRANSMISION	G-222	4J6064
AIRE, PRIMARIO	GA-483	1P8483	650B con motor/A DIESEL			AIRE, SECUNDARIO	GA-1287	2S1287
AIRE, SECUNDARIO	GA-482	1P8482	ACEITE, CARTUCHO	G-191	5S0484	AIRE, PRIMARIO	GA-9045	7M9045
			ACEITE, CARTUCHO	G-238	5S0485			
637E con motor/CATERPILLAR 3408			TRANSMISION	G-152	9M9740	666B con motor/CATERPILLAR D346		
TRANSMISION	G-152	1R0719	ACEITE, TANQUE HIDRAULICO	G-222	4J6064	ACEITE, CARTUCHO	G-191	5S0484
ACEITE, TANQUE HIDRAULICO	G-153	7I0670	ACEITE, SELLADO (CUMPLE CON MEDIDAS ORIGINALES)	GP-691	2P4005	ACEITE, CARTUCHO (INSTALACION EN EL CAMPO)	G-238	5S0485
COMBUSTIBLE, SELLADO	GP-749	1R0749	ACEITE, SELLADO (SEGUNDA OPCION)	GP-52	2P4005	TRANSMISION	G-152	9M9740
ACEITE, CUMPLE CON MEDIDAS ORIGINALES	GP-691	1R0716	COMBUSTIBLE, SELLADO	GP-110	1P2299	ACEITE, TANQUE HIDRAULICO	G-222	4J6064
ACEITE, SEGUNDA OPCION	GP-52	1R0716	AIRE, SECUNDARIO	GA-1287	2S1287	ACEITE, SELLADO (CUMPLE CON MEDIDAS ORIGINALES)	GP-691	2P4005
AGUA, PRE-CARGA	GP-1013Q	1W5518	AIRE, PRIMARIO	GA-9045	7M9045	ACEITE, SELLADO (SEGUNDA OPCION)	GP-52	2P4005
AGUA, MANTENIMIENTO	GP-1011Q	9N6123				COMBUSTIBLE, SELLADO	GP-110	1P2299
AIRE, PRIMARIO ESTANDAR	GA-483	7W5313	651B, 657B con motor/CATERPILLAR D346			AIRE, SECUNDARIO	GA-1287	2S1287
			ACEITE, CARTUCHO	G-191	5S0484	AIRE, PRIMARIO	GA-9045	7M9045
637G con motor/CATERPILLAR C18			ACEITE, CARTUCHO (INSTALACION EN EL CAMPO)	G-238	5S0485			
TRANSMISION	G-152	1U2093	TRANSMISION	G-152	9M9740	772D con motor/CATERPILLAR 3412TA		
ACEITE, TANQUE HIDRAULICO (REQUIERE 3 PIEZAS)	G-153	1R0732	DIRECCION (DOBLE)	G-222	4J6064	COMBUSTIBLE	GP-749	1R0749
DIESEL	GP-749	1R0762	DIRECCION (SIMPLE)	G-222	4J6064	ACEITE, CUMPLE CON MEDIDAS ORIGINALES	GP-691	2P4005
ACEITE	GP-52	1R1808	ACEITE, TANQUE HIDRAULICO	G-222	4J6064	ACEITE, SEGUNDA OPCION	GP-52	2P4005
AIRE RADIAL, PRIMARIO	GA-600R	106-3969	ACEITE, SELLADO (CUMPLE CON MEDIDAS ORIGINALES)	GP-691	2P4005			
			ACEITE, SELLADO (SEGUNDA OPCION)	GP-52	2P4005	784C con motor/CATERPILLAR 3512		
639D con motor/CATERPILLAR 3408			COMBUSTIBLE, SELLADO	GP-110	1P2299	ACEITE	GP-52	275-2604
TRANSMISION	G-152	9M9740	AIRE, SECUNDARIO	GA-1287	2S1287	COMBUSTIBLE	GP-110	1R0750
HIDRAULICO	G-153	7I0670	AIRE, PRIMARIO	GA-9045	8N5316	AIRE, PRIMARIO	GA-879	9Y7662
ACEITE, CUMPLE CON MEDIDAS ORIGINALES	GP-691	2P4005						
ACEITE, SEGUNDA OPCION	GP-52	2P4005	651E con motores/CATERPILLAR 2412, CATERPILLAR 2412E			814 con motor/CATERPILLAR 3306		
COMBUSTIBLE, SELLADO	GP-1108	4N5823	ACEITE, TANQUE HIDRAULICO	G-222	1R0741	ACEITE, CARTUCHO	G-191	4W4840
AIRE, PRIMARIO	GA-483	8N5313	TRANSMISION	G-222	4J6064	TRANSMISION	G-152	9M9740
AIRE, SECUNDARIO	GA-482	1P8482	COMBUSTIBLE, SELLADO	GP-749	1R0749	HIDRAULICO	G-222	4J6064
			ACEITE, CUMPLE CON MEDIDAS ORIGINALES	GP-691	1R0716	GASOLINA, SEPARADOR DE AGUA	G-293	8N9803
641, 651, 657 con motor/A DIESEL			ACEITE, SEGUNDA OPCION	GP-52	1R0716	ACEITE, SELLADO	GP-51	2P4004
ACEITE, CARTUCHO	G-238	5S0485	AGUA, PRE-CARGA	GP-1013Q	1W5518	COMBUSTIBLE	GP-110	1P2299
COMBUSTIBLE	G-1166	8M5388	AGUA, MANTENIMIENTO	GP-1011Q	9N6123	AIRE, SECUNDARIO	GA-1286	2S1286
DIRECCION	G-222	4J6064	AIRE, PRIMARIO	GA-483	7W5313	AIRE, SECUNDARIO	GA-1287	2S1287
HIDRAULICO (TIRON DE COJIN)	G-222	4J6064	AIRE, SECUNDARIO	GA-482	1P8482	AIRE, PRIMARIO 16 17/32 IN	GA-9045	7M9045
ACEITE, TANQUE HIDRAULICO	G-222	4J6064				AIRE, PRIMARIO 13 1/2 IN	GA-9334	4M9334
TRANSMISION	G-222	4J6064	657E con motores/CATERPILLAR 3412C, CATERPILLAR 3412E					
AIRE, SECUNDARIO	GA-1287	2S1287	ACEITE, TANQUE HIDRAULICO	G-222	1R0741	814B con motor/CATERPILLAR 3306		
AIRE, PRIMARIO	GA-9045	7M9045	TRANSMISION	G-222	4J6064	TRANSMISION	G-152	1R0719
			COMBUSTIBLE, SELLADO	GP-749	1R0749	ACEITE	GP-51	1R0739
641B con motor/CATERPILLAR D346			ACEITE, CUMPLE CON MEDIDAS ORIGINALES	GP-691	1R0716	COMBUSTIBLE, SELLADO	GP-110	1R0750
ACEITE, CARTUCHO	G-191	5S0484	ACEITE, SEGUNDA OPCION	GP-52	1R0716	AIRE, PRIMARIO	GA-9334	7W5317
ACEITE, CARTUCHO	G-238	5S0485	AGUA, PRE-CARGA	GP-1013Q	1W5518			
TRANSMISION	G-152	9M9740	AGUA, MANTENIMIENTO	GP-1011Q	9N6123	814F con motor/CATERPILLAR 3306		
DIRECCION (DOBLE)	G-222	4J6064	AIRE, PRIMARIO ESTANDAR	GA-483	8N5313	TRANSMISION	G-152	1R0719
DIRECCION (SIMPLE)	G-222	4J6064	AIRE, SECUNDARIO ESTANDAR	GA-482	1P8482	ACEITE	GP-51	1R0739
ACEITE, TANQUE HIDRAULICO	G-222	4J6064				COMBUSTIBLE, SELLADO	GP-110	1R0750
ACEITE, SELLADO (CUMPLE CON MEDIDAS ORIGINALES)	GP-691	2P4005	660 con motor/A DIESEL					
ACEITE, SELLADO (SEGUNDA OPCION)	GP-52	2P4005	ACEITE	G-238	6H9999	815F con motor/A DIESEL		
COMBUSTIBLE, SELLADO	GP-110	1P2299	COMBUSTIBLE	G-1166	8M5388	TRANSMISION	G-152	1R0719
AIRE, SECUNDARIO	GA-1287	2S1287	ACEITE, TANQUE HIDRAULICO	G-222	4J6064	ACEITE	GP-51	1R0739
AIRE, PRIMARIO	GA-9045	8N5316	TRANSMISION	G-222	4J6064	COMBUSTIBLE, SELLADO	GP-110	1R0750
			AIRE, SECUNDARIO	GA-1287	2S1287			
650 con motor/A DIESEL			AIRE, PRIMARIO	GA-9045	7M9045	824 con motor/A DIESEL		
ACEITE	G-238	6H9999				ACEITE	G-238	1R0721
COMBUSTIBLE	G-1166	8M5388				COMBUSTIBLE	G-1166	1R0724
HIDRAULICO (S/N 63F1-F9)	G-222	4J0806				ACEITE, TANQUE HIDRAULICO	G-222	1R0741
						TRANSMISION	G-222	1R0741

MARCA-MODELO-MOTOR MAKE-MODEL-ENGINE	GONHER GONHER	OEM OEM	MARCA-MODELO-MOTOR MAKE-MODEL-ENGINE	GONHER GONHER	OEM OEM	MARCA-MODELO-MOTOR MAKE-MODEL-ENGINE	GONHER GONHER	OEM OEM
CATERPILLAR (continuación)			CATERPILLAR (continuación)			CATERPILLAR (continuación)		
TRACTORES			TRACTORES			TRACTORES		
AIRE, SECUNDARIO	GA-1286	2S1286	ACEITE, SEGUNDA OPCION	GP-52	1R0716	DW20 con motor/A DIESEL		
AIRE, PRIMARIO	GA-9334	4M9334	HIDRAULICO	GP-761H	1G8878	ACEITE, LUBRICACION EXTE- RIOR O PRIMARIA	G-238	550484
824B con motor/CATERPILLAR D343			844 con motor/CATERPILLAR 3412E			DW20E con motor/A DIESEL		
ACEITE	G-238	1R0721	COMBUSTIBLE	GP-749	1R0749	ACEITE, LUBRICACION EXTE- RIOR O PRIMARIA	G-238	550484
COMBUSTIBLE, CARTUCHO	G-1166	1R0724	ACEITE, CUMPLE CON MEDI- DAS ORIGINALES	GP-691	1R0716	TRANSMISION	G-238	550484
ACEITE, TANQUE HIDRAULICO	G-222	1R0741	ACEITE, SEGUNDA OPCION	GP-52	1R0716	COMBUSTIBLE	G-1166	6H5932
TRANSMISION	G-222	1R0741	854G con motor/CATERPILLAR 3508B			ACEITE, ACCESORIO HIDRAU- LICO	G-222	4J6064
COMBUSTIBLE, SELLADO	GP-110	1R0750	ACEITE, (REQUIERE 2 PIEZAS)	GP-52	2P4005	DW20F, DW20G con motor/A DIESEL		
AIRE, SECUNDARIO DOBLE	GA-1287	2S1287	DIRECCION (S/N AMP274-337)	GP-761H	1G8878	ACEITE	G-238	6H9999
AIRE, PRIMARIO DOBLE	GA-9045	7M9045	HIDRAULICO	GP-761H	1G8878	TRANSMISION	G-238	550484
AIRE, PRIMARIO SIMPLE	GA-483	1P8483	AIRE RADIAL, PRIMARIO (REQUIERE 2 PIEZAS)	GA-712R	123-6855	COMBUSTIBLE	G-1166	6H5932
AIRE, SECUNDARIO SIMPLE	GA-482	1P8482	D3C LGP SERIES II SOBRE ORUGAS con motor/CATERPILLAR 3204			ACEITE, ACCESORIO HIDRAU- LICO	G-222	1R0741
824C con motor/CATERPILLAR 3406			ACEITE	G-152	1R0719	DW21 con motor/A DIESEL		
TRANSMISION	G-152	9M9740	COMBUSTIBLE, SECUNDARIO	GP-110	1R0750	HIDRAULICO	G-238	550484
COMBUSTIBLE, SELLADO	GP-749	1R0749	ACEITE	GP-9586	8N9586	ACEITE, LUBRICACION EXTE- RIOR O PRIMARIA	G-238	550484
ACEITE, CUMPLE CON MEDI- DAS ORIGINALES	GP-691	1R0716	D3C LGP SERIES III SOBRE ORUGAS, D3C XL SERIES III SOBRE ORU- GAS con motor/CATERPILLAR 3046			TRANSMISION	G-238	550484
ACEITE, SEGUNDA OPCION	GP-52	1R0716	ACEITE, TANQUE HIDRAULICO	G-152	1R0719	DW21C con motor/A DIESEL		
AGUA, PRE-CARGA	GP-1013Q	1W5518	ACEITE	GP-36	1R0734	ACEITE, LUBRICACION EXTE- RIOR O PRIMARIA	G-238	8F1151
COMBUSTIBLE, SELLADO (S/N 85X1-1193)	GP-1108	1R0712	TRANSMISION SELLADO	GP-761H	1G8878	TRANSMISION (S/N 58C1-767)	G-238	8F1151
AGUA, MANTENIMIENTO	GP-2071W	9N3368	D4C XL SERIES III SOBRE ORUGAS con motor/CATERPILLAR 3046			COMBUSTIBLE	G-1166	6H5932
AIRE, PRIMARIO	GA-7716	1P7716	ACEITE, TANQUE HIDRAULICO	G-152	1R0719	HIDRAULICO	G-222	4J0806
AIRE, SECUNDARIO	GA-7360	1P7360	ACEITE	GP-36	1R0734	TRANSMISION (S/N 69C1- 2341)	G-222	1R0741
824G con motor/A DIESEL			D5C SOBRE ORUGAS SERIES III con motor/CATERPILLAR 3046			DW21D, DW21G con motor/A DIESEL		
TRANSMISION	G-152	1R0719	ACEITE	GP-36	1R0734	ACEITE	G-238	6H9999
COMBUSTIBLE, SELLADO	GP-749	1R0749	D5C XL SOBRE ORUGAS SERIES III con motor/CATERPILLAR 3046			TRANSMISION	G-238	6H9999
ACEITE, CUMPLE CON MEDI- DAS ORIGINALES	GP-691	1R0716	ACEITE, TANQUE HIDRAULICO	G-152	1R0719	COMBUSTIBLE	G-1166	6H5932
ACEITE, SEGUNDA OPCION	GP-52	1R0716	ACEITE	GP-36	1R0734	HIDRAULICO	G-222	4J0806
AGUA, PRE-CARGA	GP-1011Q	9N6123	TRANSMISION (EXCEPTO S/N 1FW)	GP-761H	1G8878	TRANSMISION (S/N 69C1- 2341)	G-222	1R0741
AGUA, MANTENIMIENTO	GP-2071W	9N3368	D9T SOBRE ORUGAS con motor/CATERPILLAR C18			DW21D, DW21G con motor/A DIESEL		
830M con motor/A DIESEL			DIESEL	GP-749	1R0749	ACEITE	G-238	6H9999
ACEITE	G-238	1R0721	ACEITE	GP-52	1R0716	TRANSMISION	G-238	6H9999
HIDRAULICO	G-222	4J0806	AIRE RADIAL, PRIMARIO	GA-712R	123-6855	COMBUSTIBLE	G-1166	6H5932
ACEITE, TANQUE HIDRAULICO	G-222	4J6064	DW10 con motor/A DIESEL			HIDRAULICO	G-222	4J6064
TRANSMISION	G-222	4J6064	ACEITE, FLUJO TOTAL (FULL FLOW)	G-191	9F6700	DW21D, DW21G con motor/A DIESEL		
834 con motor/A DIESEL			DW15, DW15C con motor/A DIESEL			AGROSTAR 6.38 con motor/DEUTZ F6L913		
ACEITE	G-238	550485	TRANSMISION	G-191	9F6700	ACEITE	GP-54	1174421
COMBUSTIBLE, CARTUCHO	G-1166	8M9641	ACEITE, LUBRICACION EXTE- RIOR O PRIMARIA	G-238	6H9999	COMBUSTIBLE, PRIMARIO	GPP-1122	1174483
ACEITE, TANQUE HIDRAULICO	G-222	4J6064	COMBUSTIBLE, EXCEPTO S/N 45C	G-1166	6H5932	COMBUSTIBLE, SECUNDARIO	GPP-1122	1174482
TRANSMISION	G-222	4J6064	DW15E, DW15F con motor/A DIESEL			AGROTRON 135 con motor/DEUTZ		
COMBUSTIBLE, SELLADO	GP-110	1P2299	TRANSMISION	G-191	1R0659	ACEITE	GP-54	1174421
AIRE, SECUNDARIO	GA-1287	2S1287	ACEITE	GP-52	1R0716	COMBUSTIBLE, PRIMARIO	GPP-1122	1174483
AIRE, PRIMARIO	GA-9045	7M9045	COMBUSTIBLE	G-1166	6H5932	COMBUSTIBLE, SECUNDARIO	GPP-1122	1174482
834B con motor/A DIESEL			DW15E, DW15F con motor/A DIESEL			D10006 con motor/DEUTZ F6L912		
TRANSMISION	G-152	1R0719	TRANSMISION	G-191	1R0659	ACEITE	GP-54	A15H4123
ACEITE, TANQUE HIDRAULICO	G-153	7J0670	ACEITE	G-238	6H9999	COMBUSTIBLE, SECUNDARIO	GP-1122	Q1H4117
COMBUSTIBLE, SELLADO	GP-749	1R0749	COMBUSTIBLE	G-1166	6H5932	COMBUSTIBLE, PRIMARIO	GPP-1122	1174483
ACEITE, CUMPLE CON MEDI- DAS ORIGINALES	GP-691	1R0716	DW15E, DW15F con motor/A DIESEL			D10006A con motor/DEUTZ F6L912		
ACEITE, SEGUNDA OPCION	GP-52	1R0716	TRANSMISION	G-191	1R0659	ACEITE	GP-54	A15H4123
AGUA	GP-1011Q	9N3718	ACEITE	G-238	6H9999	COMBUSTIBLE, SECUNDARIO	GP-1122	Q1H4117
ACEITE, EJE HIDRAULICO	GP-761H	1G8878	COMBUSTIBLE	G-1166	6H5932	COMBUSTIBLE, PRIMARIO	GPP-1122	1174483
AIRE, PRIMARIO ESTANDAR	GA-483	8N5313	DW15E, DW15F con motor/A DIESEL			D10006A con motor/DEUTZ F6L912		
AIRE, SECUNDARIO ESTANDAR	GA-482	1P8482	TRANSMISION	G-191	1R0659	ACEITE	GP-54	A15H4123
834G con motor/CATERPILLAR 3456			ACEITE	G-238	6H9999	COMBUSTIBLE, SECUNDARIO	GP-1122	A15H4123
COMBUSTIBLE	GP-749	1R0749	COMBUSTIBLE	G-1166	6H5932			
ACEITE, CUMPLE CON MEDI- DAS ORIGINALES	GP-691	1R0716						

DEUTZ

TRACTORES

6, 110, 6.01, 6.05, 6.15, 100, 105, 106 con motor/DEUTZ 8F6M1012		
COMBUSTIBLE	GP-1122	WK723
6.2, 150, 6.3, 6.45, 120, 135 con motor/DEUTZ 8F6M1013		
ACEITE	GP-54	1174421
AGROSTAR 6.38 con motor/DEUTZ F6L913		
ACEITE	GP-54	1174421
COMBUSTIBLE, PRIMARIO	GPP-1122	1174483
COMBUSTIBLE, SECUNDARIO	GPP-1122	1174482
AGROTRON 135 con motor/DEUTZ		
ACEITE	GP-54	1174421
COMBUSTIBLE, PRIMARIO	GPP-1122	1174483
COMBUSTIBLE, SECUNDARIO	GPP-1122	1174482
D10006 con motor/DEUTZ F6L912		
ACEITE	GP-54	A15H4123
COMBUSTIBLE, SECUNDARIO	GP-1122	Q1H4117
COMBUSTIBLE, PRIMARIO	GPP-1122	1174483
D10006A con motor/DEUTZ F6L912		
ACEITE	GP-54	A15H4123
COMBUSTIBLE, SECUNDARIO	GP-1122	A15H4123

MARCA-MODELO-MOTOR MAKE-MODEL-ENGINE	GONHER GONHER	OEM OEM	MARCA-MODELO-MOTOR MAKE-MODEL-ENGINE	GONHER GONHER	OEM OEM	MARCA-MODELO-MOTOR MAKE-MODEL-ENGINE	GONHER GONHER	OEM OEM
DEUTZ (continuación)			DEUTZ (continuación)			DEUTZ (continuación)		
TRACTORES			TRACTORES			TRACTORES		
COMBUSTIBLE, PRIMARIO	GPP-1122	1174483	D4506, D4506A con motores/DEUTZ F3L912, DEUTZ F4L912			D6005 con motor/DEUTZ F4L812		
D12006 con motor/A DIESEL			ACEITE	GP-36	1174418	ACEITE	G-330	1168443
ACEITE	GP-54	A15H4123	ACEITE	GP-54	A1H4123	D6005 con motor/DEUTZ F4L812D		
COMBUSTIBLE, SECUNDARIO	GP-1122	2133943	COMBUSTIBLE	GP-1122	Q1H4117	ACEITE	GP-36	A1H4123
COMBUSTIBLE, PRIMARIO	GPP-1122	1174483	D4507 con motor/A DIESEL			D6006 con motor/DEUTZ F4L912		
D13006 con motor/DEUTZ F6L912			ACEITE	GP-36	1174418	ACEITE	GP-54	A1H4123
ACEITE	GP-54	1174421	ACEITE	GP-54	1174421	D6006A con motor/A DIESEL		
COMBUSTIBLE, PRIMARIO	GP-1122	2133558	COMBUSTIBLE	GP-1122	1161341	ACEITE	GP-36	1174418
COMBUSTIBLE, SECUNDARIO	GPP-1122	1174483	D4507A con motor/A DIESEL			D6007, D6007A, D6007C con motor/A DIESEL		
AIRE	GAK-625	33391	ACEITE	GP-54	1174421	ACEITE	GP-54	A1H4123
D13006A con motor/A DIESEL			D4507C, D4807C, D4807, D4807A con motor/A DIESEL			COMBUSTIBLE, PRIMARIO	GP-1122	2133558
ACEITE	GP-54	1174421	ACEITE	GP-54	A1H4123	COMBUSTIBLE, SECUNDARIO	GP-1122	2133943
COMBUSTIBLE, PRIMARIO	GP-1122	2133558	COMBUSTIBLE, PRIMARIO	GP-1122	2133558	D6206, D6206A con motores/DEUTZ F3L912, DEUTZ F4L912		
COMBUSTIBLE, SECUNDARIO	GPP-1122	1174483	COMBUSTIBLE, SECUNDARIO	GP-1122	2133943	ACEITE	GP-36	1174418
AIRE	GAK-625	33391	D5005 con motor/DEUTZ F4L812			ACEITE	GP-54	A1H4123
D16006 con motor/DEUTZ F6L912			ACEITE	G-330	1168443	COMBUSTIBLE	GP-1122	Q1H4117
ACEITE	GP-54	1174421	D5005 con motor/DEUTZ F4L812D			D6207 con motor/A DIESEL		
D16006 con motor/DEUTZ F8L413			ACEITE	GP-36	A1H4123	ACEITE	GP-36	1174418
ACEITE	GP-54	1174421	D5005, D5505 con motor/DEUTZ F3L812D			ACEITE	GP-54	1174421
D2505, D3005 con motor/DEUTZ F2L812			ACEITE	GP-36	A1H4123	COMBUSTIBLE	GP-1122	1161341
COMBUSTIBLE	G-1123	Q1H4115	D5006, D5206 con motores/DEUTZ F3L912, DEUTZ F4L912			D6207C con motor/A DIESEL		
D2506 con motores/DEUTZ F3L912, DEUTZ F4L912			ACEITE	GP-36	1174418	ACEITE	GP-54	A1H4123
COMBUSTIBLE, SIN CUBIERTA	G-1123	1168398	ACEITE	GP-54	A1H4123	COMBUSTIBLE, PRIMARIO	GP-1122	2133558
COMBUSTIBLE, CON CUBIERTA	G-1123F	1168398	COMBUSTIBLE	GP-1122	Q1H4117	COMBUSTIBLE, SECUNDARIO	GP-1122	2133943
ACEITE	GP-54	1174421	D5206A con motor/DEUTZ F3L912			D6806, D6806A con motores/DEUTZ F3L912, DEUTZ F4L912		
COMBUSTIBLE	GP-1122	1161341	ACEITE	GP-54	A1H4123	ACEITE	GP-36	1174418
D3006 con motor/DEUTZ F2L912			D5207 con motor/A DIESEL			ACEITE	GP-54	A1H4123
COMBUSTIBLE, SIN CUBIERTA	G-1123	Q1H4115	ACEITE	GP-36	1174418	COMBUSTIBLE	GP-1122	Q1H4117
D3607, D3607A con motor/DEUTZ F2L912			ACEITE	GP-54	1174421	D6807A, D6207A, D6265, D6507, D6507A, D6507C, D6807 con motor/A DIESEL		
COMBUSTIBLE, SIN CUBIERTA	G-1123	1168398	COMBUSTIBLE	GP-1122	1161341	ACEITE	GP-54	1174421
D4005 con motor/DEUTZ F3L812			D5207A con motor/A DIESEL			D6807C con motor/A DIESEL		
ACEITE	G-330	1168443	ACEITE	GP-54	1174421	ACEITE	GP-54	A1H4123
D4005 con motores/DEUTZ F3L812D, DEUTZ F4L812D			D5207C con motor/A DIESEL			COMBUSTIBLE, PRIMARIO	GP-1122	2133558
ACEITE	GP-36	A1H4123	ACEITE	GP-54	A1H4123	COMBUSTIBLE, SECUNDARIO	GP-1122	2133943
D4006 con motores/DEUTZ F3L912, DEUTZ F4L912			COMBUSTIBLE, PRIMARIO	GP-1122	2133558	D7006 con motores/DEUTZ F3L912, DEUTZ F4L912		
ACEITE	GP-36	1174418	COMBUSTIBLE, SECUNDARIO	GP-1122	2133943	ACEITE	GP-36	1174418
ACEITE	GP-54	A1H4123	D5505 con motor/DEUTZ F4L812			ACEITE	GP-54	A1H4123
COMBUSTIBLE	GP-1122	Q1H4117	ACEITE	G-330	1168443	COMBUSTIBLE	GP-1122	Q1H4117
D4006A con motor/DEUTZ F3L912			D5505 con motor/DEUTZ F4L812D			D7007, D7007A, D7206A, D7207, D7207A con motor/DEUTZ F4L912		
ACEITE	GP-54	A1H4123	ACEITE	GP-36	A1H4123	ACEITE	GP-54	1174421
D4007 con motor/A DIESEL			D5506 con motores/DEUTZ F3L912, DEUTZ F4L912			D7007C con motor/A DIESEL		
ACEITE	GP-54	A1H4123	ACEITE	GP-36	1174418	ACEITE	GP-54	A1H4123
COMBUSTIBLE, PRIMARIO	GP-1122	2133558	ACEITE	GP-54	A1H4123	COMBUSTIBLE, PRIMARIO	GP-1122	2133558
COMBUSTIBLE, SECUNDARIO	GP-1122	2133943	COMBUSTIBLE	GP-1122	Q1H4117	COMBUSTIBLE, SECUNDARIO	GP-1122	2133943
D4505 con motor/DEUTZ F3L812			D6005 con motor/DEUTZ F3L812			D7206 con motores/DEUTZ F3L912, DEUTZ F4L912		
ACEITE	G-330	1168443	ACEITE	G-330	1168443	ACEITE	GP-36	1174418
D4505 con motores/DEUTZ F3L812D, DEUTZ F4L812D			D6005 con motor/DEUTZ F3L812D			ACEITE	GP-54	A1H4123
ACEITE	GP-36	A1H4123	ACEITE	GP-36	A1H4123	COMBUSTIBLE	GP-1122	Q1H4117

MARCA-MODELO-MOTOR MAKE-MODEL-ENGINE	GONHER GONHER	OEM OEM	MARCA-MODELO-MOTOR MAKE-MODEL-ENGINE	GONHER GONHER	OEM OEM	MARCA-MODELO-MOTOR MAKE-MODEL-ENGINE	GONHER GONHER	OEM OEM
DEUTZ (continuación)			DEUTZ (continuación)			DEUTZ (continuación)		
TRACTORES			TRACTORES			TRACTORES		
D7207C con motor/A DIESEL			DL75 SOBRE ORUGAS con motor/A DIESEL			DX140, DX160A con motor/DEUTZ BF6L913		
ACEITE	GP-54	A1H4123	COMBUSTIBLE	G-1173	P550509	COMBUSTIBLE, PRIMARIO	GP-1122	2133558
COMBUSTIBLE, PRIMARIO	GP-1122	2133558				COMBUSTIBLE, SECUNDARIO	GP-1122	2133943
COMBUSTIBLE, SECUNDARIO	GP-1122	2133943	DL900 SOBRE ORUGAS, DP900 SOBRE ORUGAS con motor/A DIESEL			COMBUSTIBLE, SIMPLE	GP-1122	Q1H4117
			ACEITE	GP-54	1174421	COMBUSTIBLE, PRIMARIO	GPP-1122	2133558
D7506 con motor/DEUTZ F6L912			DP1500 SOBRE ORUGAS con motor/A DIESEL			COMBUSTIBLE, SECUNDARIO	GPP-1122	2133943
ACEITE	GP-54	1174421	COMBUSTIBLE, SECUNDARIO	G-1123	1168398	ACEITE	GP-77	1174420
			ACEITE	GP-54	A15H4123			
D7506A con motor/DEUTZ F4L912			COMBUSTIBLE, BOMBA DE INYECCION EN LINEA	GP-1122	1161341	DX3.50, DX3.10, DX3.30 con motor/DEUTZ F3L912		
ACEITE	GP-54	1174421				ACEITE	GP-54	1174421
			DP2100 SOBRE ORUGAS con motor/A DIESEL			COMBUSTIBLE	GP-1122	1161341
D7807, D7807A con motor/DEUTZ F4L913			COMBUSTIBLE, SECUNDARIO	G-1123	1168398	COMBUSTIBLE, PRIMARIO	GPP-1122	1174483
ACEITE	GP-54	1174421				COMBUSTIBLE, SECUNDARIO	GPP-1122	1174483
			DR100 SOBRE ORUGAS, DR120 SOBRE ORUGAS, DR1250 SOBRE ORUGAS con motor/A DIESEL			DX3.60, DX3.90, DX3.65, DX3.70 con motor/DEUTZ F4L912		
D7807C con motor/DEUTZ F4L913			COMBUSTIBLE, SECUNDARIO	G-1123	1168398	ACEITE	GP-54	1174421
ACEITE	GP-36	1174418				COMBUSTIBLE	GP-1122	1161341
ACEITE	GP-54	1174421	DR150P SOBRE ORUGAS con motor/A DIESEL			COMBUSTIBLE, PRIMARIO	GPP-1122	1174483
COMBUSTIBLE	GP-1122	1161341	COMBUSTIBLE	G-1123	Q1H4115	COMBUSTIBLE, SECUNDARIO	GPP-1122	1174483
						DX4.10, DX4.30, DX4.31, DX4.50, DX4.51 con motor/DEUTZ F4L913		
D8005 con motor/DEUTZ F6L812			DR1800P SOBRE ORUGAS con motor/A DIESEL			ACEITE	GP-54	1174421
ACEITE	G-330	1168443	COMBUSTIBLE, SECUNDARIO	G-1123	1168398	COMBUSTIBLE	GP-1122	1161341
COMBUSTIBLE, SIN CUBIERTA	G-1123	Q1H4115				COMBUSTIBLE, PRIMARIO	GPP-1122	1174483
COMBUSTIBLE, CON CUBIERTA	G-1123F	Q1H4115	DR50 SOBRE ORUGAS, DR500 SOBRE ORUGAS con motor/A DIESEL			COMBUSTIBLE, SECUNDARIO	GPP-1122	1174483
			ACEITE	G-330	1168443			
D8005 con motor/DEUTZ F6L812D						DX4.70 con motor/DEUTZ F4L913		
ACEITE	GP-54	A15H4123	DR75 SOBRE ORUGAS con motor/A DIESEL			ACEITE	GP-54	1174421
			COMBUSTIBLE	G-1173	P550509	COMBUSTIBLE	GP-1122	1161341
D8006, D8006A con motor/DEUTZ F6L912						COMBUSTIBLE, PRIMARIO	GPP-1122	1174483
ACEITE	GP-54	A15H4123	DR750 SOBRE ORUGAS con motor/A DIESEL			COMBUSTIBLE, SECUNDARIO	GPP-1122	1174483
COMBUSTIBLE, PRIMARIO	GP-1122	2133558	COMBUSTIBLE, CARTUCHO	G-1123	Q1H4115	AIRE, PRIMARIO	GAK-458	4319257
COMBUSTIBLE, SECUNDARIO	GP-1122	2133943	ACEITE	GP-54	1174421	AIRE, SECUNDARIO	GA-459	4319256
			COMBUSTIBLE, SELLADO	GP-1122	Q1H4117			
D9006, D9006A con motor/DEUTZ F6L912						DX6.05, DX6.07, DX6.10 con motor/DEUTZ F6L912		
ACEITE	GP-54	A15H4123	DR900 SOBRE ORUGAS con motor/A DIESEL			ACEITE	GP-54	1174421
COMBUSTIBLE, SECUNDARIO	GP-1122	2133943	ACEITE	GP-54	1174421	COMBUSTIBLE, PRIMARIO	GPP-1122	1174483
COMBUSTIBLE, PRIMARIO	GPP-1122	1174483				COMBUSTIBLE, SECUNDARIO	GPP-1122	1174483
DK100 SOBRE ORUGAS con motor/A DIESEL			DRM120 SOBRE ORUGAS, DRM1250 SOBRE ORUGAS con motor/A DIESEL					
ACEITE	G-31	1168469	COMBUSTIBLE, SECUNDARIO	G-1123	1168398	DX6.30 con motor/DEUTZ F6L912		
						ACEITE	GP-54	1174421
DK40 SOBRE ORUGAS con motor/A DIESEL			DX110 con motores/DEUTZ F5L912, DEUTZ F6L912			COMBUSTIBLE, PRIMARIO	GPP-1122	1174483
COMBUSTIBLE	G-1121	1160038	ACEITE	GP-54	1174421	COMBUSTIBLE, SECUNDARIO	GPP-1122	1174483
			COMBUSTIBLE, SECUNDARIO	GP-1122	2133943	AIRE, PRIMARIO	GAK-458	4319257
DK60BBA SOBRE ORUGAS, DK75 SOBRE ORUGAS, DK75A SOBRE ORUGAS, DK75B SOBRE ORUGAS, DK75BF SOBRE ORUGAS, DK60A SOBRE ORUGAS, DK60B SOBRE ORUGAS con motor/A DIESEL			COMBUSTIBLE, SIMPLE	GP-1122	Q1H4117	AIRE, SECUNDARIO	GA-459	4319256
ACEITE	G-31	1168469	COMBUSTIBLE, PRIMARIO	GPP-1122	2133558			
			COMBUSTIBLE, SECUNDARIO	GPP-1122	2133558	DX6.50, DX7.10 con motor/A DIESEL		
DK90 SOBRE ORUGAS con motor/A DIESEL			AIRE	GAK-458	4319257	COMBUSTIBLE, PRIMARIO	GPP-1122	1174483
ACEITE	G-31	1168469	AIRE	GA-459	4319256	COMBUSTIBLE, SECUNDARIO	GPP-1122	1174483
						ACEITE	GP-77	1174420
DKX100 SOBRE ORUGAS, DL120 SOBRE ORUGAS con motor/A DIESEL			DX110A con motor/DEUTZ F5L912			DX7110 con motor/A DIESEL		
COMBUSTIBLE, SECUNDARIO	G-1123	1168398	ACEITE	GP-54	1174421	ACEITE	GP-54	1174421
DL1250P SOBRE ORUGAS con motor/DEUTZ F6L312			DX120, DX120A con motor/A DIESEL			DX8.30 con motor/A DIESEL		
COMBUSTIBLE, SECUNDARIO	G-1123	1168398	ACEITE	GP-54	1174421	COMBUSTIBLE, PRIMARIO	GPP-1122	1174483
			COMBUSTIBLE, PRIMARIO	GP-1122	2133558	COMBUSTIBLE, SECUNDARIO	GPP-1122	1174483
DL150 SOBRE ORUGAS, DL150P SOBRE ORUGAS con motor/A DIESEL			COMBUSTIBLE, SECUNDARIO	GP-1122	1174483	ACEITE	GP-77	1174420
ACEITE	GP-54	1174421	AIRE	GAK-458	4319257	AIRE, PRIMARIO	GA-405	4980649
			AIRE	GA-459	4319256			
DL50 SOBRE ORUGAS, DL500 SOBRE ORUGAS con motor/A DIESEL			DX130, DX160 con motor/A DIESEL			DX80, DX85A, DX80A, DX85 con motor/A DIESEL		
ACEITE	G-330	1168443	COMBUSTIBLE, PRIMARIO	GP-1122	2133558	ACEITE	GP-54	A1H4123
			COMBUSTIBLE, SECUNDARIO	GP-1122	2133943	COMBUSTIBLE, PRIMARIO	GPP-1122	1174483
			ACEITE	GP-77	1174420	COMBUSTIBLE, SECUNDARIO	GPP-1122	1174483

MARCA-MODELO-MOTOR MAKE-MODEL-ENGINE	GONHER GONHER	OEM OEM	MARCA-MODELO-MOTOR MAKE-MODEL-ENGINE	GONHER GONHER	OEM OEM	MARCA-MODELO-MOTOR MAKE-MODEL-ENGINE	GONHER GONHER	OEM OEM
DEUTZ (continuación)			EUCLID (continuación)			FORD (continuación)		
TRACTORES			TRACTORES			TRACTORES		
DX86, DX86A con motor/DEUTZ BF4T			TRANSMISION	G-33	5577124	1110 con motor/A DIESEL		
ACEITE	GP-54	A1H4123	COMBUSTIBLE, SECUNDARIO	G-1175	9042680	ACEITE	GP-42	E1NN-6714-AA
COMBUSTIBLE, PRIMARIO	GPP-1122	1174483	C6 con motor/GMC 6-71 DIESEL			1120 con motor/A DIESEL		
COMBUSTIBLE, SECUNDARIO	GPP-1122	1174483	ACEITE, DERIVACION (BY PASS)	G-31	5572425	ACEITE	GP-58	FONN-6714-BA
DX90 con motores/DEUTZ F5L912, DEUTZ F6L912			ACEITE	G-33	5573014	120, 125, 140, 145 con motor/KOHLER		
ACEITE	GP-54	1174421	COMBUSTIBLE, SECUNDARIO	G-1175	9042680	TRANSMISION	GP-9	B8NN-6714-A
COMBUSTIBLE, SECUNDARIO	GP-1122	2133943	TRANSMISION	G-152	5579770	1200 con motor/A DIESEL		
COMBUSTIBLE, SIMPLE	GP-1122	Q1H4117	TC12 con motor/DOS GMC 6-71			ACEITE	GP-42	E1NN-6714-AB
COMBUSTIBLE, PRIMARIO	GPP-1122	2133558	ACEITE, DERIVACION (BY PASS)	G-31	5572425	1210, 1215, 1220 con motor/A DIESEL		
COMBUSTIBLE, SECUNDARIO	GPP-1122	2133943	ACEITE	G-33	5577124	ACEITE	GP-58	FONN-6714-BA
AIRE, PRIMARIO	GAK-458	4319257	ACEITE, CONVERTIDOR DE TORSION	G-33	5577124	1300 con motor/A DIESEL		
AIRE, SECUNDARIO	GA-459	4319256	TRANSMISION	G-33	5577124	ACEITE	GP-42	E1NN-6714-AA
DX90A con motor/DEUTZ F6L912			COMBUSTIBLE, SECUNDARIO	G-1175	9042680	1310 con motor/A DIESEL		
ACEITE	GP-54	1174421				ACEITE	GP-58	FONN-6714-BA
DX92, DX92A con motor/DEUTZ BF4L913T			FENDT			1320 con motor/A DIESEL		
ACEITE	GP-54	A1H4123	TRACTORES			ACEITE	GP-9	E9NN-6714-AA
COMBUSTIBLE, PRIMARIO	GPP-1122	1174483	FAVORIT 714, FAVORIT 714 VARIO con motor/DEUTZ BF6M2013C			1500 con motor/A DIESEL		
COMBUSTIBLE, SECUNDARIO	GPP-1122	1174483	ACEITE	G-3754	HU945/3x	ACEITE	GP-38	E1NN-6714-BB
INTRAC 2002, INTRAC 2003 con motor/DEUTZ F3L912			FIAT-ALLIS			1520, 1620 con motor/A DIESEL		
ACEITE	GP-36	A1H4123	TRACTORES			ACEITE	GP-9	E9NN-6714-AA
ACEITE	GP-54	Q1H4117	85-90 con motor/A DIESEL			1600 con motor/A DIESEL		
COMBUSTIBLE, SECUNDARIO	GP-1122	Q1H4117	COMBUSTIBLE	G-296	1909100	ACEITE	GP-28	E1NN-6714-BA
INTRAC 2003A con motor/DEUTZ F4L912			COMBUSTIBLE	G-296-B	1909100	1510 con motor/A DIESEL		
ACEITE	GP-54	Q1H4117	AIRE, PRIMARIO	GAK-458	1909116	ACEITE	GP-42	E1NN-6714-AA
INTRAC 2005, INTRAC 2006 con motor/A DIESEL			AIRE, SECUNDARIO	GA-459	1909117	1520, 1620 con motor/A DIESEL		
COMBUSTIBLE, SECUNDARIO	GP-1122	Q1H4117	AIRE, RADIAL PRIMARIO	GA-853R	1930589	ACEITE	GP-9	E9NN-6714-AA
LD750 SOBRE ORUGAS con motor/A DIESEL			88-94 con motor/A DIESEL			1600 con motor/A DIESEL		
COMBUSTIBLE, CARTUCHO	G-1123	Q1H4115	COMBUSTIBLE	G-296	1909100	ACEITE	GP-81	86546618
ACEITE	GP-54	1174421	COMBUSTIBLE	G-296-B	1909100	165 con motor/KOHLER K341		
COMBUSTIBLE, SELLADO	GP-1122	Q1H4117	AIRE, RADIAL PRIMARIO	GA-853R	1930589	TRANSMISION	GP-9	B8NN-6714-A
UNI SUPER SOBRE ORUGAS con motor/DEUTZ F3L812D			90-90 con motor/FIAT 8055.05			1700 con motor/A DIESEL		
ACEITE	GP-54	1174421	COMBUSTIBLE (REQUIERE 2)	GPP-1122	1930010	ACEITE	GP-38	E1NN-6714-BB
			AIRE, PRIMARIO	GAK-458	1909116	1710, 1720 con motor/A DIESEL		
			AIRE, SECUNDARIO	GA-459	1909117	ACEITE	GP-9	E9NN-6714-AA
			AIRE, RADIAL PRIMARIO	GA-853R	1930589	COMBUSTIBLE	G-296	SBA130366070
			F100, F110, F115, F120 con motor/FIAT 8065.06			COMBUSTIBLE	G-296-B	SBA130366070
			COMBUSTIBLE (REQUIERE 2)	GPP-1122	1930010	1715, 1920, 3415 con motor/A DIESEL		
EUCLID			FORD			TRACTORES		
TRACTORES			TRACTORES			TRACTORES		
82-30 con motor/GMC 6V-71			100 con motor/KOHLER			1801D con motor/A DIESEL		
ACEITE	G-33	5577124	TRANSMISION	GP-9	B8NN-6714-A	ACEITE	GP-9	E9NN-6714-AA
TRANSMISION	G-33	5577124	1000 con motor/A DIESEL			ACEITE	GP-1	B7A-6714-A
COMBUSTIBLE, SECUNDARIO	G-1175	9042680	ACEITE	GP-38	E1NN-6714-BB	1900 con motor/A DIESEL		
AIRE, SECUNDARIO	GA-6127	9034223	1020 con motor/A DIESEL			ACEITE	GP-38	E1NN-6714-BB
AIRE, PRIMARIO	GA-6129	9034222	ACEITE	GP-81	E9NN-6714-AA	1910 con motor/A DIESEL		
82-40 con motor/GMC 8V-71			104D, 105D, 106D con motor/A DIESEL			ACEITE	GP-28	E1NN-6714-BA
ACEITE	G-33	5577124	ACEITE	GP-9	C9NN-6714-A	ACEITE	GP-38	E1NN-6714-BB
TRANSMISION	G-33	5577124	1100 con motor/A DIESEL			AIRE, SIN ASPAS	GA-33	200E-6228
COMBUSTIBLE, SECUNDARIO	G-1175	9042680	ACEITE	GP-42	E1NN-6714-AB			
AIRE, SECUNDARIO	GA-6127	9034223						
AIRE, PRIMARIO	GA-6129	9034222						
82-50 con motor/GMC 12V-71								
ACEITE	G-33	5577124						
82-80 con motor/DOS GMC 6-71								
ACEITE	G-33	5577124						
ACEITE, CONVERTIDOR DE TORSION	G-33	5577124						

MARCA-MODELO-MOTOR MAKE-MODEL-ENGINE	GONHER GONHER	OEM OEM	MARCA-MODELO-MOTOR MAKE-MODEL-ENGINE	GONHER GONHER	OEM OEM	MARCA-MODELO-MOTOR MAKE-MODEL-ENGINE	GONHER GONHER	OEM OEM
FORD (continuación)			FORD (continuación)			FORD (continuación)		
TRACTORES			TRACTORES			TRACTORES		
2000 con motor/FORD 158			2300 con motor/A DIESEL			TRANSMISION	GP-166	D8NN-B486-CA
ACEITE, CARTUCHO	G-5000	DGPN-6731-A	ACEITE	GP-1	E7NN-6714-AA	AIRE, PRIMARIO	GA-589	D1NN-9601-A
ACEITE, SELLADO	GP-1	E7NN-6714-AA	COMBUSTIBLE	G-296	EDPN-9N074-AA	2610 con motor/A DIESEL		
COMBUSTIBLE	G-296	EDPN-9N074-AA	COMBUSTIBLE	G-296-B	EDPN-9N074-AA	ACEITE	GP-1	E7NN-6714-AA
COMBUSTIBLE	G-296-B	EDPN-9N074-AA	COMBUSTIBLE	G-296-B	EDPN-9N074-AA	COMBUSTIBLE	G-296	EDPN-9N074-AA
2000 con motor/FORD A GASOLINA			2300 con motor/A GASOLINA			COMBUSTIBLE	G-296-B	EDPN-9N074-AA
ACEITE, CARTUCHO	G-5000	DGPN-6731-A	ACEITE, CARTUCHO	G-5000	DGPN-6731-A	HIDRAULICO	GP-166	D8NN-B486-CA
ACEITE, SELLADO	GP-1	E7NN-6714-AA	ACEITE	GP-9	E8NN-6714-AA	276 II con motor/A DIESEL		
GASOLINA	GG-20	C4AZ-9365-B	GASOLINA	GG-20	C4AZ-9365-B	ACEITE	GP-1	E7NN-6714-AA
2000 DEXTA BRITANICO con motor/FORD 3 CYL.			230A, 230B con motor/A DIESEL			COMBUSTIBLE	G-297	D8NN-9176-AA
ACEITE	G-5000	DGPN-6731-A	ACEITE	GP-1	E7NN-6714-AA	COMBUSTIBLE	G-297-B	D8NN-9176-AA
COMBUSTIBLE	G-296	EDPN-9N074-AA	COMBUSTIBLE	G-296	EDPN-9N074-AA	2810 con motor/A DIESEL		
COMBUSTIBLE	G-296-B	EDPN-9N074-AA	COMBUSTIBLE	G-296-B	EDPN-9N074-AA	ACEITE	GP-1	D9NN-6714-EA
2000 SUPER DEXTA BRITANICO con motor/A DIESEL			HIDRAULICO	GP-166	D8NN-B486-CA	COMBUSTIBLE	G-296	EDPN-9N074-AA
ACEITE	G-813	EPN-6731-B	231 con motor/A DIESEL			COMBUSTIBLE	G-296-B	EDPN-9N074-AA
ACEITE	G-870	E1ADKN-18662-A	ACEITE	GP-1	E7NN-6714-AA	HIDRAULICO	GP-166	D8NN-B486-CA
COMBUSTIBLE	G-11816	EPN-99162-A	COMBUSTIBLE	G-296	EDPN-9N074-AA	AIRE	GA-18	C7NN-9A641-A
HIDRAULICO	GP-66	7700040	COMBUSTIBLE	G-296-B	EDPN-9N074-AA	2910 con motor/A DIESEL		
204D, 205D con motor/A DIESEL			ACEITE	GP-166	D8NN-B486-CA	ACEITE	GP-1	D9NN-6714-EA
ACEITE	GP-9	C9NN-6714-A	AIRE	GA-589	E9NN-9601-AA	AGUA	GP-1010Q	E8NN-8A424-BB
2100 con motor/A DIESEL			2310 COMPACT DIESEL con motor/A DIESEL			COMBUSTIBLE	G-296	EDPN-9N074-AA
ACEITE, CARTUCHO	G-5000	DGPN-6731-A	ACEITE	GP-1	E7NN-6714-AA	COMBUSTIBLE	G-296-B	EDPN-9N074-AA
ACEITE, CON TURBO	GP-1	E7NN-6714-AA	COMBUSTIBLE	G-296	EDPN-9N074-AA	HIDRAULICO	GP-166	D8NN-B486-CA
COMBUSTIBLE	G-296	EDPN-9N074-AA	COMBUSTIBLE	G-296-B	EDPN-9N074-AA	3 CYL ALEMAN con motor/A DIESEL		
COMBUSTIBLE	G-296-B	EDPN-9N074-AA	ACEITE	GP-166	D8NN-B486-CA	ACEITE	GP-1	B7A-6714-A
GAS	GP-81	E8NN-6714-AA	2310 con motor/A DIESEL			3000 con motor/FORD A DIESEL		
2100 con motor/A GASOLINA			ACEITE, CON TURBO	GP-1	E7NN-6714-AA	ACEITE, SELLADO	GP-1	E7NN-6714-AA
ACEITE	GP-9	E8NN-6714-AA	COMBUSTIBLE	G-296	EDPN-9N074-AA	COMBUSTIBLE	G-296	EDPN-9N074-AA
2110 COMPACT DIESEL con motor/A DIESEL			COMBUSTIBLE	G-296-B	EDPN-9N074-AA	COMBUSTIBLE	G-296-B	EDPN-9N074-AA
COMBUSTIBLE	G-296	SBA130366070	HIDRAULICO	GP-166	D8NN-B486-CA	3000 con motor/FORD A GASOLINA		
2110 con motor/FORD A DIESEL			2310 con motor/A GASOLINA			ACEITE, CARTUCHO	G-5000	DGPN-6731-A
ACEITE	GP-1	E7NN-6714-AA	ACEITE	GP-9	E8NN-6714-AA	ACEITE, SELLADO	GP-9	E8NN-6714-AA
COMBUSTIBLE	G-296	EDPN-9N074-AA	HIDRAULICO	GP-166	D8NN-B486-CA	GASOLINA	GG-20	C4AZ-9365-B
COMBUSTIBLE	G-296-B	EDPN-9N074-AA	AIRE, PRIMARIO	GA-18	E6NN-98618-AA	3000 SUPER DEXTA BRITANICO con motor/FORD 3 CYL.		
2110 con motor/FORD A GASOLINA			GASOLINA	GG-20	C4AZ-9365-B	ACEITE	G-5000	DGPN-6731-A
ACEITE	GP-9	E8NN-6714-AA	233 con motor/A DIESEL			COMBUSTIBLE	G-296	EDPN-9N074-AA
2120 con motor/A DIESEL			ACEITE	GP-1	D9NN-6714-EA	COMBUSTIBLE	G-296-B	EDPN-9N074-AA
ACEITE	GP-1	E7NN-6714-AA	COMBUSTIBLE	G-296	D8NN-9N074-AA	3100 con motor/FORD A DIESEL		
COMBUSTIBLE	G-296	EDPN-9N074-AA	COMBUSTIBLE	G-296-B	D8NN-9N074-AA	ACEITE	GP-1	DGPN-6731-A
COMBUSTIBLE	G-296-B	EDPN-9N074-AA	HIDRAULICO	GP-166	D8NN-B486-CA	COMBUSTIBLE	G-296	EDPN-9N074-AA
2120 con motor/A GASOLINA			AIRE	GA-589	E9NN-9601-AA	COMBUSTIBLE	G-296-B	EDPN-9N074-AA
ACEITE, CARTUCHO	G-5000	DGPN-6731-A	234, 334 con motor/A DIESEL			3100 con motor/FORD A GASOLINA		
ACEITE	GP-9	E8NN-6714-AA	ACEITE	GP-1	D9NN-6714-EA	ACEITE, CARTUCHO	G-5000	DGPN-6731-A
GASOLINA	GG-20	C4AZ-9365-B	COMBUSTIBLE	G-296	D8NN-9N074-AA	ACEITE, SELLADO	GP-9	E8NN-6714-AA
2150 con motor/A DIESEL			COMBUSTIBLE	G-296-B	D8NN-9N074-AA	GASOLINA	GG-20	C4AZ-9365-B
ACEITE	GP-1	E7NN-6714-AA	2600 con motor/A DIESEL			3120 con motor/A DIESEL		
COMBUSTIBLE	G-296	EDPN-9N074-AA	ACEITE, CARTUCHO	G-5000	DGPN-6731-A	ACEITE, CARTUCHO	G-5000	DGPN-6731-A
COMBUSTIBLE	G-296-B	EDPN-9N074-AA	ACEITE	GP-1	E7NN-6714-AA	ACEITE, SELLADO	GP-1	E7NN-6714-AA
2150 con motor/A GASOLINA			COMBUSTIBLE	G-296	D8NN-9N074-AA	COMBUSTIBLE	G-296	EDPN-9N074-AA
ACEITE, CARTUCHO	G-5000	DGPN-6731-A	COMBUSTIBLE	G-296-B	D8NN-9N074-AA	HIDRAULICO	GP-66	7700040
ACEITE	GP-9	E8NN-6714-AA	TRANSMISION	GP-166	D8NN-B486-CA	COMBUSTIBLE	G-296-B	EDPN-9N074-AA
GASOLINA	GG-20	C4AZ-9365-B	2600 con motor/A GASOLINA					
			ACEITE	GP-1	E7NN-6714-AA			
			COMBUSTIBLE	G-296	D8NN-9N074-AA			
			COMBUSTIBLE	G-296-B	D8NN-9N074-AA			

MARCA-MODELO-MOTOR MAKE-MODEL-ENGINE	GONHER GONHER	OEM OEM	MARCA-MODELO-MOTOR MAKE-MODEL-ENGINE	GONHER GONHER	OEM OEM	MARCA-MODELO-MOTOR MAKE-MODEL-ENGINE	GONHER GONHER	OEM OEM
FORD (continuación)			FORD (continuación)			FORD (continuación)		
TRACTORES			TRACTORES			TRACTORES		
3230 con motor/FORD 192 CID			HIDRAULICO	GP-166	D8NN-B486-EA	3610 con motor/A DIESEL		
ACEITE	GP-1	E7NN-6714-AA	TRANSMISION	GP-166	D8NN-B486-CA	ACEITE	GP-1	D9NN-6714-EA
AGUA	GP-1010Q	E8NN-8A424-BB				COMBUSTIBLE	G-296	EDPN-9N074-AA
COMBUSTIBLE	G-296	EDPN-9N074-AA	345, 445 con motor/A DIESEL			COMBUSTIBLE	G-296-B	EDPN-9N074-AA
COMBUSTIBLE	G-296-B	EDPN-9N074-AA	ACEITE	GP-1	E7NN-6714-AA	HIDRAULICO	GP-166	D8NN-B486-CA
ACEITE	GP-81	E8NN-6714-AA	TRANSMISION	GP-9	C5NN-6714-B	3830 con motor/A DIESEL		
HIDRAULICO	GP-166	D8NN-B486-CA	COMBUSTIBLE	G-296	EDPN-9N074-AA	COMBUSTIBLE	GPP-1122	1930010
			COMBUSTIBLE	G-296-B	EDPN-9N074-AA			
333 con motor/A DIESEL			HIDRAULICO	GP-166	D8NN-B486-CA	3900 con motor/A DIESEL		
ACEITE	GP-1	E7NN-6714-AA				ACEITE	GP-1	D9NN-6714-EA
ACEITE	GP-9	C5NN-6714-B	345C, 445C, 445D, 250C, 260C con motor/A DIESEL			COMBUSTIBLE	G-296	EDPN-9N074-AA
COMBUSTIBLE	G-296	EDPN-9N074-AA	ACEITE	GP-1	E7NN-6714-AA	COMBUSTIBLE	G-296-B	EDPN-9N074-AA
COMBUSTIBLE	G-296-B	EDPN-9N074-AA	COMBUSTIBLE	G-296	EDPN-9N074-AA			
HIDRAULICO	GP-166	D8NN-B486-CA	COMBUSTIBLE	G-296-B	EDPN-9N074-AA	391 V8 con motor/A DIESEL		
AIRE	GA-589	E9NN-9601-AA	HIDRAULICO	GP-166	D8NN-B486-CA	ACEITE	G-6	CPN-6731-B
335 con motor/FORD 175			345D con motor/FORD 3 CIL. DIESEL (S/N A442030-UP)			3910 con motor/A DIESEL		
ACEITE	GP-1	C9NN-6714-A	ACEITE	GP-81	87800068	ACEITE	GP-1	E7NN-6714-AA
TRANSMISION	GP-9	C5NN-6714-B	HIDRAULICO (EXTRACTOR VERTICAL)	GP-166	D8NN-B486-CA	AGUA	GP-1010Q	E8NN-8A424-BB
COMBUSTIBLE	G-296	D0NN-9N074-B	HIDRAULICO (EXTRACTOR HORIZONTAL)	GP-761H	9821387	COMBUSTIBLE	G-296	EDPN-9N074-AA
HIDRAULICO	GP-66	7700040	AIRE, RADIAL PRIMARIO	GA-853R	84036676	COMBUSTIBLE	G-296-B	EDPN-9N074-AA
COMBUSTIBLE	G-296-B	D0NN-9N074-B	LINEA DE COMBUSTIBLE	GG-124	9611973	ACEITE	GP-81	E8NN-6714-AA
HIDRAULICO	GP-166	D8NN-B486-EA				ACEITE	GP-166	D8NN-B486-CA
AIRE	GA-589	D1NN-9601-A						
			3500 con motor/A DIESEL			3930 con motor/A DIESEL		
340 con motor/FORD A DIESEL			ACEITE	GP-1	E7NN-6714-AA	ACEITE	GP-1	E7NN-6714-AA
ACEITE	GP-1	E7NN-6714-AA	TRANSMISION	GP-9	C5NN-6714-B	ACEITE	GP-9	E8NN-6714-AA
TRANSMISION	GP-9	C5NN-6714-B	COMBUSTIBLE	G-296	EDPN-9N074-AA	AGUA	GP-1010Q	E8NN-8A424-BB
COMBUSTIBLE	G-296	EDPN-9N074-AA	COMBUSTIBLE	G-296-B	EDPN-9N074-AA	COMBUSTIBLE	G-296	EDPN-9N074-AA
COMBUSTIBLE	G-296-B	EDPN-9N074-AA				COMBUSTIBLE	G-296-B	EDPN-9N074-AA
HIDRAULICO	GP-166	D8NN-B486-CA	3500 con motor/A GASOLINA			HIDRAULICO	GP-166	D8NN-B486-CA
			ACEITE, CARTUCHO	G-5000	DGPN-6731-A			
340 con motor/FORD A GASOLINA			ACEITE, SELLADO	GP-9	D8NN-6714-AA	3930N con motor/A DIESEL		
ACEITE	GP-58	F0NN-6714-BA	TRANSMISION	GP-9	C5NN-6714-B	ACEITE	GP-1	E7NN-6714-AA
ACEITE	GP-166	D8NN-B486-CA	GASOLINA	GG-20	C4AZ-9365-B	AGUA	GP-1010Q	E8NN-8A424-BB
GASOLINA	GG-5 L	C2RZ-9115-B				COMBUSTIBLE	G-296	EDPN-9N074-AA
			3550 con motor/FORD A DIESEL			COMBUSTIBLE	G-296-B	EDPN-9N074-AA
340 con motor/WISCONSIN			ACEITE, SELLADO	GP-9	E7NN-6714-DA	COMBUSTIBLE	G-296-B	EDPN-9N074-AA
AIRE, SIN ASPAS	GA-33	200E-6228	TRANSMISION	GP-9	C5NN-6714-B	ACEITE	GP-81	E8NN-6714-AA
			COMBUSTIBLE	G-296	EDPN-9N074-AA	ACEITE	GP-166	D8NN-B486-CA
3400 con motor/FORD A DIESEL			HIDRAULICO	GP-66	7700040			
ACEITE	GP-1	E7NN-6714-AA	COMBUSTIBLE	G-296-B	EDPN-9N074-AA	4 CYL. ALEMÁN con motor/A DIESEL		
COMBUSTIBLE	G-296	EDPN-9N074-AA				ACEITE	G-5000	DGPN-6731-A
HIDRAULICO	GP-66	7700040	3550 con motor/FORD A GASOLINA					
COMBUSTIBLE	G-296-B	EDPN-9N074-AA	ACEITE, CARTUCHO	G-5000	DGPN-6731-A	4000 con motor/A DIESEL		
			TRANSMISION	GP-9	C5NN-6714-B	ACEITE, CARTUCHO	G-5000	DGPN-6731-A
3400 con motor/FORD A GASOLINA			HIDRAULICO	GP-66	7700040	ACEITE, SELLADO	GP-1	E7NN-6714-AA
ACEITE, CARTUCHO	G-5000	DGPN-6731-A	GASOLINA	GG-20	C4AZ-9365-B	COMBUSTIBLE	G-296	EDPN-9N074-AA
ACEITE, SELLADO	GP-9	E8NN-6714-AA				HIDRAULICO	GP-66	7700040
HIDRAULICO	GP-66	7700040	3600 BRITANICO con motor/FORD 3 CYL. A GASOLINA			COMBUSTIBLE	G-296-B	EDPN-9N074-AA
GASOLINA	GG-20	C4AZ-9365-B	ACEITE	GP-1	B7A-6714-A			
						4000 MAJOR BRITANICO con motor/A DIESEL		
340A, 340B con motor/FORD A DIESEL			3600 con motor/A DIESEL			ACEITE	G-5000	DGPN-6731-A
ACEITE	GP-1	E7NN-6714-AA	ACEITE, CARTUCHO	G-5000	DGPN-6731-A	COMBUSTIBLE	G-296	EDPN-9N074-AA
TRANSMISION	GP-9	C5NN-6714-B	ACEITE	GP-1	E7NN-6714-AA	COMBUSTIBLE	G-296-B	EDPN-9N074-AA
COMBUSTIBLE	G-296	EDPN-9N074-AA	COMBUSTIBLE	G-296	EDPN-9N074-AA			
COMBUSTIBLE	G-296-B	EDPN-9N074-AA	COMBUSTIBLE	G-296-B	EDPN-9N074-AA	4010 con motor/A DIESEL		
HIDRAULICO	GP-166	D8NN-B486-CA	HIDRAULICO	GP-166	D8NN-B486-CA	ACEITE, CARTUCHO	G-5000	DGPN-6731-A
			AIRE, SECUNDARIO	GA-588	D1NN-9R500-DA	ACEITE, SELLADO	GP-9	B8NN-6714-A
3430 con motor/A DIESEL			AIRE, PRIMARIO	GA-589	D1NN-9601-A	COMBUSTIBLE	G-296	EDPN-9N074-AA
ACEITE	GP-1	E7NN-6714-AA				COMBUSTIBLE	G-296-B	EDPN-9N074-AA
AGUA	GP-1010Q	E8NN-8A424-BB	361 con motor/A DIESEL			HIDRAULICO	GP-166	D8NN-B486-CA
COMBUSTIBLE	G-296	EDPN-9N074-AA	ACEITE	G-6	CPN-6731-B	AIRE	GA-589	D1NN-9601-A
COMBUSTIBLE	G-296-B	EDPN-9N074-AA						
ACEITE	GP-81	E8NN-6714-AA						

MARCA-MODELO-MOTOR MAKE-MODEL-ENGINE	GONHER GONHER	OEM OEM	MARCA-MODELO-MOTOR MAKE-MODEL-ENGINE	GONHER GONHER	OEM OEM	MARCA-MODELO-MOTOR MAKE-MODEL-ENGINE	GONHER GONHER	OEM OEM
FORD (continuación)			FORD (continuación)			FORD (continuación)		
TRACTORES			TRACTORES			TRACTORES		
4030 con motor/A DIESEL			COMBUSTIBLE	G-296-B	D0NN-9N074-B	4610 con motor/FORD 201 GASOLINA		
COMBUSTIBLE	GPP-1122	1930010				ACEITE	GP-1	E7NN-6714-AA
404D con motor/A DIESEL			4400 con motor/FORD A DIESEL			4610 con motor/FORD 210 GASOLINA		
ACEITE	GP-9	B8NN-6714-A	ACEITE	GP-1	E7NN-6714-AA	AGUA	GP-1010Q	E8NN-8A424-BB
405D con motor/A DIESEL			COMBUSTIBLE	G-296	EDPN-9N074-AA	COMBUSTIBLE	G-296	EDPN-9N074-AA
ACEITE	GP-9	C5NN-6714-B	COMBUSTIBLE	G-296-B	EDPN-9N074-AA	COMBUSTIBLE	G-296-B	EDPN-9N074-AA
4100 con motor/A DIESEL			AIRE	GA-18	C7NN-9A641-A	ACEITE, BOMBA HIDRAULICA	GP-166	D8NN-B486-EA
ACEITE, CARTUCHO	G-5000	DGPN-6731-A	4400 con motor/FORD A GASOLINA			ACEITE, CONTROLES HIDRAULICOS	GP-166	D8NN-B486-CA
ACEITE, SELLADO	GP-1	E7NN-6714-AA	ACEITE, CARTUCHO	G-5000	DGPN-6731-A	4610SU con motor/FORD 201 DIESEL		
COMBUSTIBLE	G-296	EDPN-9N074-AA	ACEITE	GP-9	E8NN-6714-AA	ACEITE	GP-1	E7NN-6714-AA
COMBUSTIBLE	G-296-B	EDPN-9N074-AA	TRANSMISION	GP-9	C5NN-6714-B	COMBUSTIBLE	G-296	EDPN-9N074-AA
4110 con motor/A DIESEL			AIRE	GA-18	C7NN-9A641-A	COMBUSTIBLE	G-296-B	EDPN-9N074-AA
ACEITE	GP-1	E7NN-6714-AA	GASOLINA	GG-20	C4AZ-9365-B	HIDRAULICO	GP-166	D8NN-B486-CA
COMBUSTIBLE	G-296	EDPN-9N074-AA	4410 con motor/FORD A DIESEL			AIRE, SECUNDARIO	GA-588	D1NN-9R500-A
COMBUSTIBLE	G-296-B	EDPN-9N074-AA	ACEITE, CON TURBO	GP-1	E7NN-6714-AA	AIRE, PRIMARIO	GA-589	D1NN-9601-A
HIDRAULICO	GP-166	D8NN-B486-CA	COMBUSTIBLE	G-296	EDPN-9N074-AA	4610SU con motor/FORD 201 GASOLINA		
4130 con motor/A DIESEL			COMBUSTIBLE	G-296-B	EDPN-9N074-AA	ACEITE	GP-1	E7NN-6714-AA
ACEITE	GP-1	D9NN-6714-EA	AIRE	GA-18	C7NN-9A641-A	4630, 4830 con motor/A DIESEL		
COMBUSTIBLE	G-296	EDPN-9N074-AA	4410 con motor/FORD A GASOLINA			ACEITE	GP-1	D9NN-6714-EA
COMBUSTIBLE	G-296-B	EDPN-9N074-AA	ACEITE, CARTUCHO	G-5000	DGPN-6731-A	ACEITE	GP-9	E8NN-6714-AA
HIDRAULICO	GP-166	D8NN-B486-CA	ACEITE	GP-9	E8NN-6714-AA	AGUA	GP-1010Q	E8NN-8A424-BB
4130AP con motor/A DIESEL			AIRE	GA-18	C7NN-9A641-A	COMBUSTIBLE	G-296	E7NN-9176-AA
ACEITE	GP-1	E7NN-6714-AA	GASOLINA	GG-20	C4AZ-9365-B	COMBUSTIBLE	G-296-B	E7NN-9176-AA
COMBUSTIBLE	G-296	EDPN-9N074-AA	445A con motor/A DIESEL			HIDRAULICO	GP-166	D8NN-B486-CA
COMBUSTIBLE	G-296-B	EDPN-9N074-AA	ACEITE	GP-1	E7NN-6714-AA	5000 con motor/FORD 233		
4140, 4190 con motor/FORD A DIESEL			TRANSMISION	GP-9	C5NN-6714-B	ACEITE, CARTUCHO (1965-69)	G-5000	DGPN-6731-A
ACEITE, CARTUCHO	G-5000	DGPN-6731-A	COMBUSTIBLE	G-296	EDPN-9N074-AA	ACEITE, SELLADO	GP-1	E7NN-6714-AA
ACEITE	GP-9	E7NN-6714-DA	COMBUSTIBLE	G-296-B	EDPN-9N074-AA	TRANSMISION	GP-9	C5NN-6714-B
TRANSMISION	GP-9	C5NN-6714-B	HIDRAULICO	GP-166	D8NN-B486-CA	HIDRAULICO	GP-10	D8NN-F933-AB
COMBUSTIBLE	G-296	EDPN-9N074-AA	4500 con motor/FORD A DIESEL			COMBUSTIBLE	G-296	EDPN-9N074-AA
COMBUSTIBLE	G-296-B	EDPN-9N074-AA	ACEITE, CON TURBO	GP-1	E7NN-6714-AA	HIDRAULICO	GP-66	7700040
420 con motor/FORD 183			TRANSMISION	GP-9	C5NN-6714-B	COMBUSTIBLE	G-296-B	EDPN-9N074-AA
ACEITE	GP-1	C9NN-6714-A	COMBUSTIBLE	G-296	EDPN-9N074-AA	AIRE, SECUNDARIO	GA-588	D1NN-9R500-A
TRANSMISION	GP-9	C5NN-6714-B	COMBUSTIBLE	G-296-B	EDPN-9N074-AA	AIRE, PRIMARIO	GA-589	E9NN-9601-AA
COMBUSTIBLE	G-296	D0NN-9N074-B	AIRE	GA-18	C7NN-9A641-A	5000 SUPER MAJOR BRITANICO con motor/A DIESEL		
HIDRAULICO	GP-66	7700040	GASOLINA	GG-20	C4AZ-9365-B	ACEITE, 1958-64	G-813	EPN-6731-B
COMBUSTIBLE	G-296-B	D0NN-9N074-B	4600 con motor/A DIESEL			ACEITE	G-870	E1ADKN-18662-A
HIDRAULICO	GP-166	D8NN-B486-CA	ACEITE, CARTUCHO	G-5000	DGPN-6731-A	ACEITE, 1965 EN ADELANTE	G-5000	DGPN-6731-A
4200 con motor/FORD A DIESEL			ACEITE, SELLADO	GP-9	E8NN-6714-AA	COMBUSTIBLE	G-11816	EPN-99162-A
ACEITE, SELLADO	GP-1	E7NN-6714-AA	TRANSMISION	GP-9	C5NN-6714-B	COMBUSTIBLE, 1965 EN ADELANTE	G-296	EDPN-9N074-AA
COMBUSTIBLE	G-296	EDPN-9N074-AA	AIRE	GA-18	C7NN-9A641-A	HIDRAULICO	GP-66	7700040
COMBUSTIBLE	G-296-B	EDPN-9N074-AA	GASOLINA	GG-20	C4AZ-9365-B	COMBUSTIBLE, 1965 EN ADELANTE	G-296-B	EDPN-9N074-AA
4200 con motor/FORD A GASOLINA			4600 con motor/A DIESEL			501 con motor/A DIESEL		
ACEITE, CARTUCHO	G-5000	DGPN-6731-A	ACEITE, CARTUCHO	G-5000	DGPN-6731-A	TRANSMISION	GP-9	C9NN-6714-A
ACEITE, SELLADO	GP-9	E8NN-6714-AA	ACEITE, SELLADO	GP-1	E7NN-6714-AA	501D con motor/A DIESEL		
GASOLINA	GG-20	C4AZ-9365-B	COMBUSTIBLE	G-296	EDPN-9N074-AA	ACEITE	GP-1	B7A-6714-A
4230, 4430, 5530 con motor/A DIESEL			COMBUSTIBLE	G-296-B	EDPN-9N074-AA	5030 con motor/FORD 256		
COMBUSTIBLE	G-296	4621740	HIDRAULICO	GP-166	D8NN-B486-CA	ACEITE	GP-1	E7NN-6714-AA
COMBUSTIBLE	G-296-B	4621740	AIRE, SECUNDARIO	GA-588	D1NN-9R500-A	COMBUSTIBLE	G-296	EDPN-9N074-AA
AIRE	GAK-16	1909139	AIRE, PRIMARIO	GA-589	D1NN-9601-A	COMBUSTIBLE	G-296-B	EDPN-9N074-AA
431 con motor/A DIESEL			4610 con motor/FORD 201 DIESEL			HIDRAULICO	GP-166	D8NN-B486-EA
ACEITE	GP-9	C9NN-6714-A	ACEITE	GP-1	E7NN-6714-AA	AIRE	GA-589	E9NN-9601-AA
COMBUSTIBLE	G-296	D0NN-9N074-B	COMBUSTIBLE	G-296	EDPN-9N074-AA			

MARCA-MODELO-MOTOR MAKE-MODEL-ENGINE	GONHER GONHER	OEM OEM	MARCA-MODELO-MOTOR MAKE-MODEL-ENGINE	GONHER GONHER	OEM OEM	MARCA-MODELO-MOTOR MAKE-MODEL-ENGINE	GONHER GONHER	OEM OEM
FORD (continuación)			FORD (continuación)			FORD (continuación)		
TRACTORES			TRACTORES			TRACTORES		
5100 con motor/FORD A DIESEL			540B con motor/FORD 201 DIESEL			COMBUSTIBLE	G-296-B	EDPN-9N074-AA
ACEITE, CARTUCHO	G-5000	DGPN-6731-A	ACEITE	GP-1	E7NN-6714-AA	5600 con motor/A DIESEL		
ACEITE, SELLADO	GP-1	E7NN-6714-AA	ACEITE, CONVERTIDOR DE TORSION	GP-9	C5NN-6714-B	ACEITE	GP-1	E7NN-6714-AA
COMBUSTIBLE	G-296	EDPN-9N074-AA	COMBUSTIBLE	G-296	EDPN-9N074-AA	TRANSMISION	GP-9	C5NN-6714-B
COMBUSTIBLE	G-296-B	EDPN-9N074-AA	COMBUSTIBLE	G-296-B	EDPN-9N074-AA	COMBUSTIBLE	G-296	D0NN-9176-B
AIRE, SECUNDARIO	GA-588	D1NN-9R500-A	ACEITE	GP-166	D8NN-B486-CA	HIDRAULICO	GP-66	D8NN-933-AB
AIRE, PRIMARIO	GA-589	E9NN-9601-AA				COMBUSTIBLE	G-296-B	D0NN-9176-B
			540B con motor/FORD A GASOLINA			HIDRAULICO	GP-166	D8NN-B486-CA
5100 con motor/FORD A GASOLINA			ACEITE	GP-1	E7NN-6714-AA	AIRE, PRIMARIO	GA-589	D1NN-9601-A
ACEITE, CARTUCHO	G-5000	DGPN-6731-A	TRANSMISION	GP-9	C5NN-6714-B			
ACEITE	GP-9	E8NN-6714-AA	COMBUSTIBLE	G-296	EDPN-9N074-AA	5610 con motor/A DIESEL		
AIRE, SECUNDARIO	GA-588	D1NN-9R500-A	COMBUSTIBLE	G-296-B	EDPN-9N074-AA	ACEITE	GP-1	87800083
AIRE, PRIMARIO	GA-589	E9NN-9601-AA	HIDRAULICO	GP-166	D8NN-B486-CA	TRANSMISION	GP-9	C5NN-6714-B
GASOLINA	GG-20	C4AZ-9365-B				COMBUSTIBLE	G-296	EDPN-9N074-AA
			545 con motores/FORD A DIESEL, FORD A GASOLINA			COMBUSTIBLE	G-297	D8NN-9176-AA
515, 535, 531, 532 con motor/FORD			ACEITE	GP-1	E7NN-6714-AA	COMBUSTIBLE	G-296-B	EDPN-9N074-AA
ACEITE	GP-1	E7NN-6714-AA	TRANSMISION	GP-9	C5NN-6714-B	COMBUSTIBLE	G-297-B	D8NN-9176-AA
TRANSMISION	GP-9	C5NN-6714-B	COMBUSTIBLE	G-296	EDPN-9N074-AA	HIDRAULICO	GP-166	D8NN-B486-CA
COMBUSTIBLE	G-296	D0NN-9N074-B	COMBUSTIBLE	G-296-B	EDPN-9N074-AA			
COMBUSTIBLE	G-296-B	D0NN-9N074-B	HIDRAULICO	GP-166	D8NN-B486-EA	5610S con motor/FORD 256 DIESEL		
HIDRAULICO	GP-166	D8NN-B486-CA				COMBUSTIBLE	G-296	EDPN-9N074-AA
AIRE	GA-589	D1NN-9601-A	545A con motores/FORD A DIESEL, FORD A GASOLINA			TRANSMISION (8X4)	GP-66	D8NN-933-AB
			ACEITE	GP-1	E7NN-6714-AA	COMBUSTIBLE	G-297	D8NN-9176-AA
5200 con motor/FORD A DIESEL			TRANSMISION	GP-9	C5NN-6714-B	COMBUSTIBLE	G-296-B	EDPN-9N074-AA
ACEITE, SELLADO	GP-1	E7NN-6714-AA	COMBUSTIBLE	G-296	EDPN-9N074-AA	COMBUSTIBLE	G-297-B	D8NN-9176-AA
COMBUSTIBLE	G-296	EDPN-9N074-AA	COMBUSTIBLE	G-296-B	EDPN-9N074-AA	HIDRAULICO	GP-166	D8NN-B486-CA
COMBUSTIBLE	G-296-B	EDPN-9N074-AA	HIDRAULICO	GP-166	D8NN-B486-EA	TRANSMISION	GP-166	D8NN-B486-CA
AIRE, SECUNDARIO	GA-588	D1NN-9R500-A				ACEITE	GP-310	C7NN-6714-BS
AIRE, PRIMARIO	GA-589	E9NN-9601-AA	545C con motor/A DIESEL			AIRE, SECUNDARIO	GA-588	D1NN-9R500-A
			ACEITE	GP-1	E7NN-6714-AA	AIRE, PRIMARIO	GA-589	E9NN-9601-AA
5200 con motor/FORD A GASOLINA			COMBUSTIBLE	G-296	EDPN-9N074-AA			
ACEITE, CARTUCHO	G-5000	DGPN-6731-A	COMBUSTIBLE	G-296-B	EDPN-9N074-AA	5610S con motor/NEW HOLLAND 268 DIESEL		
ACEITE	GP-9	E8NN-6714-AA	ACEITE	GP-81	87800068	COMBUSTIBLE, SEPARADOR DE AGUA	GPP-1122	86555246
AIRE, SECUNDARIO	GA-588	D1NN-9R500-A	HIDRAULICO	GP-166	D8NN-B486-CA	HIDRAULICO	GP-166	D8NN-B486-CA
AIRE, PRIMARIO	GA-589	E9NN-9601-AA				AIRE, SECUNDARIO	GA-588	D1NN9R500A
GASOLINA	GG-20	C4AZ-9365-B	545D con motor/FORD 3 CIL. DIESEL (S/N A442030-UP)			AIRE, PRIMARIO	GA-589	E9NN-9601AA
			ACEITE	GP-81	87800068	AIRE, RADIAL PRIMARIO	GA-853R	82981152
530A, 530B con motor/A DIESEL			ACEITE, BOMBA HIDRAULICA (EXTRACTOR VERTICAL)	GP-166	D8NN-B486-CA			
ACEITE	GP-1	D9NN-6714-EA	ACEITE, BOMBA HIDRAULICA (OPCIONAL) (EXTRACTOR HORIZONTAL)	GP-166	D8NN-B486-EA	5640, 6640, 7740 con motor/A DIESEL		
COMBUSTIBLE	G-296	EDPN-9N074-AA	AIRE, RADIAL PRIMARIO	GA-853R	84036676	ACEITE	GP-36	F0NN-6714-AA
COMBUSTIBLE	G-296-B	EDPN-9N074-AA	LINEA DE COMBUSTIBLE	GG-124	9611973			
			550 con motor/FORD 201			5700 con motor/A DIESEL		
540 con motores/FORD 201 DIESEL, FORD A GASOLINA			ACEITE	GP-1	E7NN-6714-AA	ACEITE	GP-1	C9NN-6714-A
ACEITE	GP-1	E7NN-6714-AA	TRANSMISION	GP-9	C5NN-6714-B	COMBUSTIBLE	G-296	D0NN-9176-B
TRANSMISION	GP-9	C5NN-6714-B	COMBUSTIBLE	G-296	D0NN-9N074-B	COMBUSTIBLE	G-296-B	D0NN-9176-B
COMBUSTIBLE	G-296	EDPN-9N074-AA	COMBUSTIBLE	G-296-B	D0NN-9N074-B			
COMBUSTIBLE	G-296-B	EDPN-9N074-AA	AIRE, SECUNDARIO	GA-588	D1NN-9R500-A	5900 con motor/A DIESEL		
HIDRAULICO	GP-166	D8NN-B486-CA	AIRE, PRIMARIO	GA-589	D1NN-9601-A	ACEITE	GP-1	E7NN-6714-AA
						TRANSMISION	GP-9	C5NN-6714-B
540A con motor/FORD 201 DIESEL			5500 con motor/FORD 223			COMBUSTIBLE	G-296	D0NN-9176-B
ACEITE	GP-1	E7NN-6714-AA	ACEITE, CARTUCHO	G-5000	DGPN-6731-A	HIDRAULICO	GP-166	D8NN-B486-CA
ACEITE, CONVERTIDOR DE TORSION	GP-9	C5NN-6714-B	ACEITE, SELLADO	GP-1	E7NN-6714-AA			
COMBUSTIBLE	G-296	EDPN-9N074-AA	ACEITE, BOMBA HIDRAULICA	GP-9	C5NN-6714-B	600 con motor/A GASOLINA		
COMBUSTIBLE	G-296-B	EDPN-9N074-AA	COMBUSTIBLE	G-296	D2NN-9176-A	ACEITE, CARTUCHO	G-6	CPN-6731-B
ACEITE	GP-166	D8NN-B486-CA	COMBUSTIBLE	G-296-B	D2NN-9176-A			
						6000 SERIES DIESEL con motor/A DIESEL		
540A con motor/FORD A GASOLINA			5550 con motor/A DIESEL			COMBUSTIBLE	G-1173	CONN-9155-B
ACEITE	GP-1	E7NN-6714-AA	ACEITE, CARTUCHO	G-5000	DGPN-6731-A	ACEITE	GP-1	E7NN-6714-AA
TRANSMISION	GP-9	C5NN-6714-B	ACEITE	GP-1	E7NN-6714-AA	TRANSMISION	GP-9	B8NN-6714-A
COMBUSTIBLE	G-296	EDPN-9N074-AA	TRANSMISION	GP-9	C5NN-6714-B	HIDRAULICO	GP-10	D8NN-F933-AB
COMBUSTIBLE	G-296-B	EDPN-9N074-AA	COMBUSTIBLE	G-296	EDPN-9N074-AA	HIDRAULICO	GP-66	CONN-6708-A
HIDRAULICO	GP-166	D8NN-B486-CA						

MARCA-MODELO-MOTOR MAKE-MODEL-ENGINE	GONHER GONHER	OEM OEM	MARCA-MODELO-MOTOR MAKE-MODEL-ENGINE	GONHER GONHER	OEM OEM	MARCA-MODELO-MOTOR MAKE-MODEL-ENGINE	GONHER GONHER	OEM OEM
FORD (continuación)			FORD (continuación)			FORD (continuación)		
TRACTORES			TRACTORES			TRACTORES		
6000 SERIES GASOLINA con motor/A GASOLINA			AIRE, SECUNDARIO	GA-588	D1NN-9R500-A	7500 con motor/A DIESEL		
ACEITE, HASTA 1965	G-330	C5RA-6744-C	AIRE, PRIMARIO	GA-589	E9NN-9601-AA	ACEITE, SIN TURBO	GP-1	E7NN-6714-AA
ACEITE, 1965 EN ADELANTE	G-5000	DGPN-6731-A				ACEITE, BOMBA HIDRAULICA	GP-9	C5NN-6714-B
ACEITE	GP-1	E7NN-6714-AA	6710 con motor/A DIESEL			COMBUSTIBLE	G-296	EDPN-9N074-AA
TRANSMISION	GP-9	B8NN-6714-A	ACEITE	GP-1	E7NN-6714-AA	COMBUSTIBLE	G-296-B	EDPN-9N074-AA
HIDRAULICO	GP-10	D8NN-F933-AB	TRANSMISION	GP-9	C5NN-6714-B	ACEITE, CON TURBO	GP-81	E8NN-6714-BA
HIDRAULICO	GP-66	D8NNF-933-A	COMBUSTIBLE	G-296	EDPN-9N074-AA	TRANSMISION SELLADO	GP-166	D8NN-B486-CA
			TRANSMISION	GP-66	D8NNF-933-AB	AIRE, SECUNDARIO	GA-588	D1NN-9R500-A
601 con motores/A DIESEL, A GASOLINA			COMBUSTIBLE	G-296-B	EDPN-9N074-AA	AIRE, PRIMARIO	GA-589	D1NN-9601-A
ACEITE, CARTUCHO	G-6	CPN-6731-B	HIDRAULICO	GP-166	D8NN-B486-CA			
			AIRE, SECUNDARIO	GA-588	D1NN-9R500-A	7530 con motor/A DIESEL		
601D con motor/A DIESEL			AIRE, PRIMARIO	GA-589	E9NN-9601-AA	COMBUSTIBLE	GPP-1122	1930010
ACEITE	GP-1	B7A-6714-A				AIRE, PRIMARIO	GAK-458	1909116
			6810 con motor/A DIESEL			AIRE, SECUNDARIO	GA-459	1909117
6410 con motor/A DIESEL			ACEITE	GP-1	E7NN-6714-AA			
ACEITE	GP-1	D9NN-6714-EA	COMBUSTIBLE	G-296	EDPN-9N074-AA	7600 con motor/A DIESEL		
COMBUSTIBLE	G-296	EDPN-9N074-AA	COMBUSTIBLE	G-296-B	EDPN-9N074-AA	ACEITE, SIN TURBO	GP-1	E7NN-6714-AA
COMBUSTIBLE	G-296-B	EDPN-9N074-AA	AIRE, SECUNDARIO	GA-588	D1NN-9R500-A	TRANSMISION	GP-9	C5NN-6714-B
AIRE	GA-588	D1NN-9R500-A	AIRE, PRIMARIO	GA-589	E9NN-9601-AA	COMBUSTIBLE	G-296	EDPN-9N074-AA
AIRE	GA-589	E9NN-9601-AA				COMBUSTIBLE	G-296-B	EDPN-9N074-AA
			700 con motor/A DIESEL			ACEITE, CON TURBO	GP-81	E8NN-6714-BA
6500 con motor/A DIESEL			ACEITE, CARTUCHO	G-6	CPN-6731-B	HIDRAULICO	GP-166	D8NN-B486-CA
ACEITE	GP-1	E7NN-6714-AA	ACEITE	GP-1	E7NN-6714-AA	AIRE, SECUNDARIO	GA-588	D1NN-9R500-A
COMBUSTIBLE	G-296	EDPN-9N074-AA	HIDRAULICO	GP-66	CONNB-951-B	AIRE, PRIMARIO	GA-589	D1NN-9601-A
COMBUSTIBLE	G-296-B	EDPN-9N074-AA						
ACEITE, CON TURBO	GP-81	E8NN-6714-BA	7000 con motor/A DIESEL			7600 con motor/FORD 4 CYL. DIESEL		
AIRE, SECUNDARIO	GA-588	D1NN-9R500-A	TRANSMISION	GP-9	C5NN-6714-B	ACEITE	GP-31	D2NN-6714-C
AIRE, PRIMARIO	GA-589	D1NN-9601-A	HIDRAULICO	GP-10	D8NN-F933-AB	COMBUSTIBLE	G-296	EDPN-9N074-AA
			COMBUSTIBLE	G-296	EDPN-9N074-AA	COMBUSTIBLE	G-296-B	EDPN-9N074-AA
6530 con motor/A DIESEL			COMBUSTIBLE	G-296-B	EDPN-9N074-AA	AIRE, SECUNDARIO	GA-588	D1NN-9R500-A
COMBUSTIBLE	G-296	4621740	AIRE, SECUNDARIO	GA-588	D1NN-9R500-A	AIRE, PRIMARIO	GA-589	D1NN-9601-A
COMBUSTIBLE	G-296-B	4621740	AIRE, PRIMARIO	GA-589	D1NN-9601-A			
AIRE	GAK-16	1909139				7600 con motor/FORD 4 CYL. GASOLINA		
			701 con motor/A DIESEL			ACEITE	GP-1	B7A-6714-A
6600 con motor/A DIESEL			ACEITE, CARTUCHO	G-6	CPN-6731-B	AIRE, SECUNDARIO	GA-588	D1NN-9R500-A
ACEITE	GP-1	E7NN-6714-AA	ACEITE, SELLADO	GP-1	E7NN-6714-AA	AIRE, PRIMARIO	GA-589	D1NN-9601-A
ACEITE, BOMBA HIDRAULICA	GP-9	C5NN-6714-B	HIDRAULICO	GP-66	CONNB-951-B			
COMBUSTIBLE	G-296	EDPN-9N074-AA				7610 con motor/A DIESEL		
TRANSMISION	GP-66	D8NNF-933-AB	7100 con motor/FORD			ACEITE	GP-1	87800083
COMBUSTIBLE	G-296-B	EDPN-9N074-AA	TRANSMISION	GP-9	E8NN-6714-AA	TRANSMISION	GP-9	C5NN-6714-B
HIDRAULICO	GP-166	D8NN-B486-CA	COMBUSTIBLE	G-296	EDPN-9N074-AA	COMBUSTIBLE	G-296	EDPN-9N074-AA
AIRE, SECUNDARIO	GA-588	D1NN-9R500-A	TRANSMISION	GP-66	D8NNF-933-AB	COMBUSTIBLE	G-297	D8NN-9176-AA
AIRE, PRIMARIO	GA-589	E9NN-9601-AA	COMBUSTIBLE	G-296-B	EDPN-9N074-AA	COMBUSTIBLE	G-296-B	EDPN-9N074-AA
			GAS	GP-81	E8NN-6714-AA	COMBUSTIBLE	G-297-B	D8NN-9176-AA
6600-0 con motor/A DIESEL			HIDRAULICO	GP-166	D8NN-B486-CA	HIDRAULICO	GP-166	D8NN-B486-CA
COMBUSTIBLE	G-296	EDPN-9N074-AA	AIRE, SECUNDARIO	GA-588	D1NN-9R500-A	AIRE, SECUNDARIO	GA-588	D1NN-9R500-A
			AIRE, PRIMARIO	GA-589	D1NN-9601-A	AIRE, PRIMARIO	GA-589	E9NN-9601-AA
6610 con motor/A DIESEL								
ACEITE	GP-1	E7NN-6714-AA	7200 con motor/A DIESEL			7700 con motor/A DIESEL		
TRANSMISION	GP-9	C5NN-6714-B	COMBUSTIBLE	G-296	EDPN-9N074-AA	ACEITE	GP-1	E8NN-6714-BA
COMBUSTIBLE	G-296	EDPN-9N074-AA	COMBUSTIBLE	G-296-B	EDPN-9N074-AA	COMBUSTIBLE	G-296	EDPN-9N074-AA
TRANSMISION	GP-66	D8NNF-933-AB	ACEITE	GP-81	E8NN-6714-BA	TRANSMISION	GP-66	D8NNF-933-AB
COMBUSTIBLE	G-297	D8NN-9176-AA	AIRE, SECUNDARIO	GA-588	D1NN-9R500-A	COMBUSTIBLE	G-297	EDPN-9N074-AA
COMBUSTIBLE	G-296-B	EDPN-9N074-AA	AIRE, PRIMARIO	GA-589	D1NN-9601-A	COMBUSTIBLE	G-296-B	EDPN-9N074-AA
COMBUSTIBLE	G-297-B	D8NN-9176-AA				COMBUSTIBLE	G-297-B	EDPN-9N074-AA
HIDRAULICO	GP-166	D6NN-B486-A	750 con motor/FORD 256 DIESEL			HIDRAULICO	GP-166	D8NN-B486-CA
AIRE, SECUNDARIO	GA-588	D1NN-9R500-A	ACEITE, SIN TURBO	GP-1	E7NN-6714-AA	AIRE, SECUNDARIO	GA-588	D1NN-9R500-A
AIRE, PRIMARIO	GA-589	D1NN-9601-A	COMBUSTIBLE	G-296	D0NN-9N074-B	AIRE, PRIMARIO	GA-589	E9NN-9601-AA
			HIDRAULICO	GP-66	7700040			
6700 con motor/A DIESEL			COMBUSTIBLE	G-296-B	D0NN-9N074-B	7710 con motor/A DIESEL		
ACEITE	GP-1	E7NN-6714-AA	ACEITE, CON TURBO	GP-81	E8NN-6714-BA	COMBUSTIBLE	G-296	EDPN-9N074-AA
COMBUSTIBLE	G-296	EDPN-9N074-AA	AIRE, SECUNDARIO	GA-588	D1NN-9R500-A	COMBUSTIBLE	G-297	D8NN-9176-AA
TRANSMISION	GP-66	D8NNF-933-AB	AIRE, PRIMARIO	GA-589	D1NN-9601-A	COMBUSTIBLE	G-296-B	EDPN-9N074-AA
COMBUSTIBLE	G-296-B	EDPN-9N074-AA				COMBUSTIBLE	G-297-B	D8NN-9176-AA
HIDRAULICO	GP-166	D8NN-B486-CA				ACEITE	GP-81	E8NN-6714-BA

MARCA-MODELO-MOTOR MAKE-MODEL-ENGINE	GONHER GONHER	OEM OEM	MARCA-MODELO-MOTOR MAKE-MODEL-ENGINE	GONHER GONHER	OEM OEM	MARCA-MODELO-MOTOR MAKE-MODEL-ENGINE	GONHER GONHER	OEM OEM
FORD (continuación)			FORD (continuación)			FORD (continuación)		
TRACTORES			TRACTORES			TRACTORES		
HIDRAULICO	GP-166	D8NN-B486-CA	COMBUSTIBLE	G-297-B	D8NN-9176-AA	AGUA	GP-1012Q	861361
AIRE, SECUNDARIO	GA-588	D1NN-9R500-A	AIRE, SECUNDARIO	GA-588	E0NN-9R500-AA	COMBUSTIBLE	GPP-1287	87840136
AIRE, PRIMARIO	GA-589	E9NN-9601-AA	AIRE, PRIMARIO	GA-589	E9NN-9601-AA			
7744 con motor/A DIESEL			85 con motor/BRIGGS & STRATTON 8 HP			8830 con motor/A DIESEL		
ACEITE	GP-36	F0NN-6714-AA	TRANSMISION	GP-9	E8NN-6714-AA	ACEITE	GP-36	F0HZ-6731-B
7810, 7910 con motor/A DIESEL			8530 con motor/A DIESEL			ACEITE, BOMBA HIDRAULICA	GP-66	D8NNF-933-AC
COMBUSTIBLE	G-297	D8NN-9176-AA	COMBUSTIBLE	G-297	D8NN-9176-AA	COMBUSTIBLE	G-297	D8NN-9176-AA
ACEITE	GP-77	E7NN-6714-BB	ACEITE	GP-77	E7NN-6714-BB	ACEITE	GP-77	E7NN-6714-BB
COMBUSTIBLE	G-297-B	D8NN-9176-AA	COMBUSTIBLE	G-297-B	D8NN-9176-AA	COMBUSTIBLE	G-297-B	D8NN-9176-AA
HIDRAULICO	GP-166	D8NN-B486-CA	HIDRAULICO	GP-166	D8NN-B486-CA	ACEITE, AUXILIAR BOMBA HIDRAULICA	GP-166	D8NN-B486-CA
AIRE, SECUNDARIO	GA-588	D1NN-9R500-A	AIRE, SECUNDARIO	GA-588	CD0817503-830	AIRE, SECUNDARIO	GA-398	D8NN-9R500-AA
AIRE, PRIMARIO	GA-589	E9NN-9601-AA	AIRE, PRIMARIO	GA-589	CD0817503-826	AIRE, SECUNDARIO	GA-588	D1NN-9R500-A
7810S con motor/A DIESEL			860 con motor/A DIESEL			AIRE, PRIMARIO	GA-589	D1NN-9601-A
COMBUSTIBLE	GPP-1122	F3HZ-9365-E	ACEITE, CARTUCHO	G-6	CPN-6731-B	900 con motor/A DIESEL		
HIDRAULICO	GP-166	D8NN-B486-CA	8600 con motor/FORD 401 DIESEL			ACEITE	G-6	CPN-6731-B
AIRE, SECUNDARIO	GA-588	D1NN-9R500-A	ACEITE, CARTUCHO PARA FLUJO TOTAL (FULL FLOW)	G-5000	DGPN-6731-A	ACEITE	GP-1	E7NN-6714-AA
AIRE, PRIMARIO	GA-589	E9NN-9601-AA	ACEITE, SELLADO	GP-9	B8NN-6714-A	HIDRAULICO	GP-66	CONNB-951-B
7840, 8240, 8340 con motor/A DIESEL			HIDRAULICO	GP-10	D8NN-M903-AA	9000 con motor/FORD 401 DIESEL		
ACEITE	GP-36	F0NN-6714-AA	COMBUSTIBLE	G-296	EDPN-9N074-AA	ACEITE, CARTUCHO	G-5000	DGPN-6731-A
800 con motor/FORD 401 DIESEL			TRANSMISION	GP-66	D1NNF-933-A	ACEITE, SELLADO	GP-9	B8NN-6714-A
ACEITE, CARTUCHO	G-6	CPN-6731-B	ACEITE	GP-77	E7NN-6714-BA	COMBUSTIBLE	G-296	EDPN-9N074-AA
ACEITE, FLUJO TOTAL (FULL FLOW)	G-5000	DGPN-6731-A	COMBUSTIBLE	G-296-B	EDPN-9N074-AA	TRANSMISION	GP-66	D8NNF-933-AC
ACEITE, SELLADO	GP-1	E7NN-6714-AA	AIRE, SECUNDARIO	GA-588	D1NN-9R500-A	ACEITE	GP-77	E7NN-6714-BB
8000 con motor/FORD 401 DIESEL			AIRE, PRIMARIO	GA-589	D1NN-9601-A	COMBUSTIBLE	G-296-B	EDPN-9N074-AA
ACEITE, CARTUCHO PARA FLUJO TOTAL (FULL FLOW)	G-5000	DGPN-6731-A	8630 con motor/A DIESEL			901 con motor/A DIESEL		
ACEITE, SELLADO	GP-9	B8NN-6714-A	HIDRAULICO	GP-66	D8NNF-933-AC	ACEITE, CARTUCHO	G-6	CPN-6731-B
COMBUSTIBLE	G-296	EDPN-9N074-AA	COMBUSTIBLE	G-297	D8NN-9176-AA	ACEITE, SELLADO	GP-1	E7NN-6714-AA
HIDRAULICO	GP-66	D8NNF-933-AB	ACEITE	GP-77	E7NN-6714-BB	HIDRAULICO	GP-66	CONNB-951-B
ACEITE	GP-77	E7NN-6714-BA	COMBUSTIBLE	G-297-B	D8NN-9176-AA	9030 con motor/FORD 4.4L		
COMBUSTIBLE	G-296-B	EDPN-9N074-AA	ACEITE, BOMBA HIDRAULICA	GP-166	D8NN-B486-CA	COMBUSTIBLE	G-297	D8NN-9176-AA
AIRE, SECUNDARIO	GA-588	D1NN-9R500-A	AIRE, SECUNDARIO	GA-827	D5NN-9R500-C	COMBUSTIBLE	G-297-B	D8NN-9176-AA
AIRE, PRIMARIO	GA-589	D1NN-9601-A	8670 con motor/A DIESEL			ACEITE	GP-81	E8NN-6714-BA
801 con motor/A DIESEL			ACEITE	GP-54	F2NN-6714-AA	9200, 9260 con motor/FORD DIESEL		
ACEITE, CARTUCHO	G-6	CPN-6731-B	AGUA	GP-1012Q	861361	ACEITE, CARTUCHO	G-5000	DGPN-6731-A
801D con motor/A DIESEL			COMBUSTIBLE, SEPARADOR DE AGUA	GPP-1287	87840136	ACEITE, SELLADO	GP-9	B8NN-6714-A
ACEITE	GP-1	E7NN-6714-AA	8700 con motor/A DIESEL			COMBUSTIBLE	G-296	EDPN-9N074-AA
8200, 8260, 8400 con motor/FORD DIESEL			ACEITE, CARTUCHO	G-5000	DGPN-6731-A	HIDRAULICO	GP-66	D8NNF-933-AB
ACEITE, CARTUCHO PARA FLUJO TOTAL (FULL FLOW)	G-5000	DGPN-6731-A	HIDRAULICO	GP-10	D8NN-F933-AB	ACEITE	GP-77	E7NN-6714-BB
ACEITE, SELLADO	GP-9	B8NN-6714-A	COMBUSTIBLE	G-296	EDPN-9N074-AA	COMBUSTIBLE	G-296-B	EDPN-9N074-AA
COMBUSTIBLE	G-296	EDPN-9N074-AA	TRANSMISION	GP-66	D8NNF-933-A	ACEITE, FLUJO TOTAL (FULL FLOW)	GP-53	3313287
HIDRAULICO	GP-66	D8NNF-933-AB	ACEITE	GP-77	E7NN-6714-BA	ACEITE, DERIVACION (BY PASS)	GP-57	3304232
ACEITE	GP-77	E7NN-6714-BA	COMBUSTIBLE	G-296-B	EDPN-9N074-AA	COMBUSTIBLE, SEPARADOR DE AGUA	GPP-11	3600980
COMBUSTIBLE	G-296-B	EDPN-9N074-AA	AIRE, SECUNDARIO	GA-588	D1NN-9R500-A	ACEITE, DOBLE FLUJO	GP-3000	3825970
AIRE, SECUNDARIO	GA-588	D1NN-9R500-A	AIRE, PRIMARIO	GA-589	E9NN-9601-AA	9480 con motor/CUMMINS N14		
AIRE, PRIMARIO	GA-589	E9NN-9601-AA	8730 con motor/A DIESEL			COMBUSTIBLE	GPP-14	3315847
8210 con motor/A DIESEL			ACEITE, BOMBA HIDRAULICA	GP-66	D8NNF-933-AC	ACEITE, FLUJO TOTAL (FULL FLOW)	GP-53	3313287
ACEITE	G-5000	DGPN-6731-A	COMBUSTIBLE	G-297	D8NN-9176-AA	ACEITE, DERIVACION (BY PASS)	GP-57	3304232
COMBUSTIBLE	G-296	EDPN-9N074-AA	ACEITE	GP-77	E7NN-6714-BB	COMBUSTIBLE, SEPARADOR DE AGUA	GPP-11	3600980
HIDRAULICO	GP-66	D8NNF-933-AB	COMBUSTIBLE	G-297-B	D8NN-9176-AA	ACEITE, DOBLE FLUJO	GP-3000	3825970
COMBUSTIBLE	G-297	D8NN-9176-AA	ACEITE, AUXILIAR BOMBA HIDRAULICA	GP-166	D8NN-B486-CA	9600 con motor/FORD 401 DIESEL		
ACEITE	GP-77	E7NN-6714-BB	AIRE, SECUNDARIO	GA-398	D8NN-9R500-AA	ACEITE, CARTUCHO	G-5000	DGPN-6731-A
AGUA	GP-2071W	F3HZ-8A424-C	AIRE, PRIMARIO	GA-616	D8NN-9B618-AA			
COMBUSTIBLE	G-296-B	EDPN-9N074-AA	8770, 8870, 8970 con motor/A DIESEL					
			ACEITE	GP-54	F2NN-6714-AA			

MARCA-MODELO-MOTOR MAKE-MODEL-ENGINE	GONHER GONHER	OEM OEM	MARCA-MODELO-MOTOR MAKE-MODEL-ENGINE	GONHER GONHER	OEM OEM	MARCA-MODELO-MOTOR MAKE-MODEL-ENGINE	GONHER GONHER	OEM OEM
FORD (continuación)			FORD (continuación)			FORD (continuación)		
TRACTORES			TRACTORES			TRACTORES		
COMBUSTIBLE	G-296	EDPN-9N074-AA	TRANSMISION	GP-66	SFD-18-502	COMBUSTIBLE	G-296	D0NN-9N074-B
HIDRAULICO	GP-66	D8NNF-933-A	AGUA	GP-2071W	SFD-28-031	COMBUSTIBLE	G-296-B	D0NN-9N074-B
ACEITE, SELLADO	GP-77	E7NN-6714-BA	ACEITE, DERIVACION (BY PASS)	G-500	SFD-28-028	SUPER COUNTRY 6 (1124) con motor/A DIESEL		
COMBUSTIBLE	G-296-B	EDPN-9N074-AA	FW20 con motor/CUMMINS VT555			ACEITE	G-834	2703E-6731-A
AIRE, SECUNDARIO	GA-588	D1NN-9R500-A	ACEITE, CARTUCHO PARA FLUJO TOTAL (FULL FLOW)	G-566	257528	ACEITE, CARTUCHO PARA FLUJO TOTAL (FULL FLOW)	G-5000	CFPN-6731-B
AIRE, PRIMARIO	GA-589	D1NN-9601-A	COMBUSTIBLE	GPP-14	3315847	COMBUSTIBLE	G-11816	EPN-99162-A
9680 con motor/CUMMINS N14			ACEITE, SELLADO FLUJO TOTAL (FULL FLOW)	GP-53	SFD-01-2187	ACEITE, SELLADO FLUJO TOTAL (FULL FLOW)	GP-1	C9NN-6714-A
COMBUSTIBLE	GPP-14	3315847	ACEITE	GP-66	SFD-18-502	COMBUSTIBLE	G-296	D0NN-9N074-B
ACEITE, FLUJO TOTAL (FULL FLOW)	GP-53	3313287	AGUA	GP-2071W	3315116	COMBUSTIBLE	G-296-B	D0NN-9N074-B
ACEITE, DERIVACION (BY PASS)	GP-57	3304232	ACEITE, DERIVACION (BY PASS)	G-500	256839	TRY-CYCLE con motor/A DIESEL		
COMBUSTIBLE, SEPARADOR DE AGUA	GPP-11	3600980	FW30 con motor/CUMMINS VT903			ACEITE	GP-9	C7NN-6714-A
ACEITE, DOBLE FLUJO	GP-3000	3825970	COMBUSTIBLE	GPP-14	3315847	TW10 con motor/A DIESEL		
AIRE, PRIMARIO	GA-758	95611	ACEITE, SELLADO FLUJO TOTAL (FULL FLOW)	GP-53	SFD-01-2187	ACEITE, CARTUCHO	G-5000	DGPN-6731-A
AIRE, SECUNDARIO	GA-759	95612	TRANSMISION	GP-66	SFD-18-502	ACEITE	GP-1	E7NN-6714-AA
9700 con motor/A DIESEL			AGUA	GP-2071W	SFD-28-031	HIDRAULICO	GP-66	D8NNF-933-AB
ACEITE, CARTUCHO	G-5000	DGPN-6731-A	ACEITE, CARTUCHO PARA DERIVACION (BY PASS)	G-750	SFD-28-028	COMBUSTIBLE	G-297	D8NN-9176-AA
ACEITE, SELLADO	GP-31	D2NN-6714-C	FW30, FW40, FW60 con motor/CUMMINS V903			ACEITE	GP-77	E7NN-6714-BB
COMBUSTIBLE	G-296	EDPN-9N074-AA	COMBUSTIBLE	GPP-14	SFD-28-035	COMBUSTIBLE	G-297-B	D8NN-9176-AA
HIDRAULICO	GP-66	D5NNF-933-A	HIDRAULICO	GP-34	SFD-18-498	AIRE, SECUNDARIO	GA-588	D1NN-9R500-A
ACEITE, SELLADO	GP-77	E0NN-6714-AA	ACEITE, SELLADO FLUJO TOTAL (FULL FLOW)	GP-53	SFD-01-2187	AIRE, PRIMARIO	GA-589	E9NN-9601-AA
COMBUSTIBLE	G-296-B	EDPN-9N074-AA	TRANSMISION	GP-66	SFD-18-502	TW15 con motor/A DIESEL		
AIRE, SECUNDARIO	GA-827	D5NN-9R500-C	AGUA	GP-2071W	SFD-28-031	HIDRAULICO	GP-10	D8NN-F933-AB
976 con motor/CUMMINS NT855			AIRE, PRIMARIO	GA-356	SFD-45-252	HIDRAULICO	GP-34	D8NN-M903-FA
ACEITE, FLUJO TOTAL (FULL FLOW)	GP-53	3313287	AIRE, SECUNDARIO	GA-357	SFD-45-253	HIDRAULICO	GP-66	D8NN-B486-CA
ACEITE, DERIVACION (BY PASS)	GP-57	3304232	ACEITE, CARTUCHO PARA DERIVACION (BY PASS)	G-750	SFD-28-028	COMBUSTIBLE	G-297	D8NN-9176-AA
COMBUSTIBLE, SEPARADOR DE AGUA	GPP-11	3600980	FW60 con motor/CUMMINS VT903			ACEITE	GP-77	E7NN-6714-BB
9880 con motor/CUMMINS N14			ACEITE, CARTUCHO PARA FLUJO TOTAL (FULL FLOW)	G-566	257528	COMBUSTIBLE	G-297-B	D8NN-9176-AA
COMBUSTIBLE	GPP-14	3315847	COMBUSTIBLE	GPP-14	3315847	HIDRAULICO	GP-166	D8NN-B486-EA
ACEITE, FLUJO TOTAL (FULL FLOW)	GP-53	3313287	ACEITE, SELLADO FLUJO TOTAL (FULL FLOW)	GP-53	SFD-01-2187	AIRE, SECUNDARIO	GA-827	D5NN-9R500-C
ACEITE, DERIVACION (BY PASS)	GP-57	3304232	TRANSMISION	GP-66	SFD-18-502	TW20 con motor/A DIESEL		
COMBUSTIBLE, SEPARADOR DE AGUA	GPP-11	3600980	AGUA	GP-2071W	SFD-28-031	ACEITE, CARTUCHO	G-5000	DGPN-6731-A
ACEITE, DOBLE FLUJO	GP-3000	3825970	AIRE, PRIMARIO	GA-356	SFD-45-253	HIDRAULICO	GP-34	D8NN-M903-FA
AGUA	GP-2071W	E5NN-8A424-AA	AIRE, SECUNDARIO	GA-357	SFD-07-1010	HIDRAULICO	GP-66	D8NNF-933-AB
AIRE, PRIMARIO	GA-758	95611	ACEITE, CARTUCHO PARA DERIVACION (BY PASS)	G-750	SFD-28-028	COMBUSTIBLE	G-297	D8NN-9176-AA
AIRE, SECUNDARIO	GA-759	95612	NINETY-FIVE/100 con motor/A DIESEL			ACEITE	GP-77	E7NN-6714-BB
COSTCUTTER BRITANICO con motor/A DIESEL			ACEITE	G-834	2703E-6731-A	TW24 con motor/A DIESEL		
ACEITE	G-870	E1ADKN-18662-A	COMBUSTIBLE	G-296	C7NN-9176-A	ACEITE	GP-77	E7NN-6714-BB
DEXTA BRITANICO con motor/A DIESEL			COMBUSTIBLE	G-296-B	C7NN-9176-A	TW25 con motor/A DIESEL		
ACEITE	G-813	EPN-6731-B	AIRE	GAK-16	P101222	HIDRAULICO	GP-10	D8NN-F933-AB
DEXTA FMD BRITANICO, DEXTA FPMD BRITANICO, DEXTA FSMD BRITANICO con motor/A DIESEL			PLOUGHMASTER/75 con motor/A DIESEL			HIDRAULICO	GP-34	D8NN-M903-FA
ACEITE	G-813	EPN-6731-B	ACEITE	G-5000	C1T2-6731-C	HIDRAULICO	GP-66	D8NN-B486-CA
ACEITE	G-870	E1ADKN-18662-A	COMBUSTIBLE	G-296	C7NN-9176-A	COMBUSTIBLE	G-297	D8NN-9176-AA
COMBUSTIBLE	G-11816	EPN-99162-A	COMBUSTIBLE	G-296-B	C7NN-9176-A	ACEITE	GP-77	E7NN-6714-BB
F1700 con motor/A DIESEL			POWER MAJOR BRITANICO, SUPER MAJOR BRITANICO con motor/A DIESEL			COMBUSTIBLE	G-297-B	D8NN-9176-AA
ACEITE	GP-38	E1NN-6714-BA	COMBUSTIBLE	G-11816	EPN-99162-A	HIDRAULICO	GP-166	D8NN-B486-EA
FW20 con motor/CUMMINS V555			SUPER COUNTRY 4, SUPER COUNTRY 6 (1164) con motor/A DIESEL			AIRE, SECUNDARIO	GA-398	D8NN-9176-AA
ACEITE, CARTUCHO PARA FLUJO TOTAL (FULL FLOW)	G-566	257528	ACEITE, CARTUCHO PARA FLUJO TOTAL (FULL FLOW)	G-5000	CFPN-6731-B	AIRE, PRIMARIO	GA-616	D8NN-98618-AA
COMBUSTIBLE	GPP-14	SFD-28-035	COMBUSTIBLE	G-11816	EPN-99162-A	TW30 con motor/A DIESEL		
HIDRAULICO	GP-34	SFD-18-498	ACEITE, SELLADO FLUJO TOTAL (FULL FLOW)	GP-1	C9NN-6714-A	HIDRAULICO	GP-10	D8NN-F933-AB
ACEITE, SELLADO FLUJO TOTAL (FULL FLOW)	GP-53	SFD-01-2187	SUPER COUNTRY 6 (1124) con motor/A DIESEL			ACEITE	GP-36	D8NN-6714-AA
9960 con motor/A DIESEL			COMBUSTIBLE	G-11816	EPN-99162-A	HIDRAULICO	GP-66	D8NNF-933-AB
ACEITE, CARTUCHO PARA FLUJO TOTAL (FULL FLOW)	G-566	257528	ACEITE, SELLADO FLUJO TOTAL (FULL FLOW)	GP-1	C9NN-6714-A	COMBUSTIBLE	G-297	D8NN-9176-AA
COMBUSTIBLE	GPP-14	SFD-28-035	9980 con motor/A DIESEL			COMBUSTIBLE	G-297-B	D8NN-9176-AA
HIDRAULICO	GP-34	SFD-18-498	ACEITE, SELLADO FLUJO TOTAL (FULL FLOW)	GP-1	C9NN-6714-A	AIRE, SECUNDARIO	GA-398	D8NN-9176-AA
ACEITE, SELLADO FLUJO TOTAL (FULL FLOW)	GP-53	SFD-01-2187	9990 con motor/A DIESEL			ACEITE	GP-36	D8NN-6714-AA
9980 con motor/A DIESEL			COMBUSTIBLE	G-11816	EPN-99162-A	HIDRAULICO	GP-66	D8NNF-933-AB
ACEITE, CARTUCHO PARA FLUJO TOTAL (FULL FLOW)	G-566	257528	9990 con motor/A DIESEL			COMBUSTIBLE	G-297	D8NN-9176-AA
COMBUSTIBLE	GPP-14	SFD-28-035	ACEITE, SELLADO FLUJO TOTAL (FULL FLOW)	GP-1	C9NN-6714-A	COMBUSTIBLE	G-297-B	D8NN-9176-AA
HIDRAULICO	GP-34	SFD-18-498	9990 con motor/A DIESEL			AIRE, SECUNDARIO	GA-398	D8NN-9176-AA
ACEITE, SELLADO FLUJO TOTAL (FULL FLOW)	GP-53	SFD-01-2187	9990 con motor/A DIESEL			9990 con motor/A DIESEL		
9990 con motor/A DIESEL			COMBUSTIBLE	G-11816	EPN-99162-A	9990 con motor/A DIESEL		
ACEITE, CARTUCHO PARA FLUJO TOTAL (FULL FLOW)	G-566	257528	9990 con motor/A DIESEL			9990 con motor/A DIESEL		
COMBUSTIBLE	GPP-14	SFD-28-035	9990 con motor/A DIESEL			9990 con motor/A DIESEL		
HIDRAULICO	GP-34	SFD-18-498	9990 con motor/A DIESEL			9990 con motor/A DIESEL		
ACEITE, SELLADO FLUJO TOTAL (FULL FLOW)	GP-53	SFD-01-2187	9990 con motor/A DIESEL			9990 con motor/A DIESEL		
9990 con motor/A DIESEL			9990 con motor/A DIESEL			9990 con motor/A DIESEL		

MARCA-MODELO-MOTOR MAKE-MODEL-ENGINE	GONHER GONHER	OEM OEM	MARCA-MODELO-MOTOR MAKE-MODEL-ENGINE	GONHER GONHER	OEM OEM	MARCA-MODELO-MOTOR MAKE-MODEL-ENGINE	GONHER GONHER	OEM OEM
FORD (continuación)			HINO			I.H.C. HARVESTER (continuación)		
TRACTORES			TRACTORES			HILERADORAS		
AIRE, PRIMARIO	GA-616	D8NN-98618-AA	HE336 con motor/HINO EF500			375 con motor/IHC C153		
TW35 con motor/A DIESEL			AIRE, SIN ASPAS	GA-27	17801-1020	HIDRAULICO	G-338	386120R91
HIDRAULICO	GP-10	D8NNF-933-AB	HE366 con motor/HINO EF700			ACEITE, SELLADO	GP-50	538836R1
ACEITE	GP-36	D8NN-6714-AA	AIRE, SIN ASPAS	GA-27	17801-1020	AIRE, SIN ASPAS	GA-33	389567R91
HIDRAULICO	GP-66	D8NNF-933-AB	HG301, HG311 con motor/HINO EA100			375 con motor/IHC C175		
COMBUSTIBLE	G-297	D8NN-6714-AA	AIRE, SIN ASPAS	GA-27	17801-1470	HIDRAULICO	G-338	386120R91
COMBUSTIBLE	G-297-B	D8NN-6714-AA	HH341 con motor/HINO EF700			ACEITE	GP-10	398080R2
HIDRAULICO	GP-166	D8NN-B486-CA	AIRE, SIN ASPAS	GA-27	17801-1020	AIRE	GA-18	313964R91
AIRE, SECUNDARIO	GA-398	D8NN-9R500-AA	KG301 con motor/HINO EA100			GASOLINA	GG-5	1701232C91
AIRE, PRIMARIO	GA-616	D8NN-98618-AA	AIRE, SIN ASPAS	GA-27	17801-1020	GASOLINA	GG-5 L	1701232C91
TW5 con motor/A DIESEL			K-HE366, K-HH341, K-KC562, K-TC562, TC562 con motor/HINO EF700			375 con motor/IHC D206		
HIDRAULICO	GP-10	D8NN-F933-AB	AIRE, SIN ASPAS	GA-27	17801-1470	HIDRAULICO	G-338	386120R91
HIDRAULICO	GP-34	D8NN-M903-FA				COMBUSTIBLE, CARTUCHO	G-1123	3132015R91
HIDRAULICO	GP-66	D8NN-B486-CA				ACEITE	GP-36	3136046R93
COMBUSTIBLE	G-297	D8NN-9176-AA				COMBUSTIBLE	G-296	3144477R92
ACEITE	GP-77	E7NN-6714-BB				COMBUSTIBLE, SELLADO	GPP-1122	3132275R91
COMBUSTIBLE	G-297-B	D8NN-9176-AA				COMBUSTIBLE	G-296-B	3144477R92
HIDRAULICO	GP-166	D8NN-B486-EA				AIRE	GA-18	313964R91
AIRE, SECUNDARIO	GA-588	D1NN-9R500-A						
AIRE, PRIMARIO	GA-589	E9NN-9601-AA						
FORDSON			I.H.C. HARVESTER			I.H.C. HARVESTER		
TRACTORES			HILERADORAS			PISCADORAS DE ALGODÓN		
DEXTA, SUPER DEXTA con motor/A DIESEL			161, 163 con motores/IHC C123, IHC C135			4000 con motor/IHC C232		
ACEITE	G-813	EPN6731B	ACEITE, SELLADO	GP-50	538836R1	ACEITE	GP-20	384843C2
ACEITE	G-5000	DGPN-6731-A				AIRE	GAK-216	924779C2
COMBUSTIBLE	G-11816	EPN99162A	201 con motor/IHC BD144			GASOLINA	GG-5	1701232C91
COMBUSTIBLE	G-296	D5NN-6714-A	ACEITE	G-801	705730R91	GASOLINA	GG-5 L	1701232C91
HIDRAULICO	GP-66	CONN6708A	ACEITE	G-870	376364R91			
COMBUSTIBLE	G-296-B	D5NN-6714-A	COMBUSTIBLE	G-296	3044506R91	5000 con motor/IHC D239		
JUBILEE con motor/A DIESEL			COMBUSTIBLE	G-296-B	3044506R91	ACEITE	GP-36	3136046R93
ACEITE	G-6	CPA-6731-A	201 con motor/IHC C135			COMBUSTIBLE	GPP-1122	1967094C1
MAJOR con motor/A DIESEL			ACEITE, SELLADO	GP-50	538836R1	AIRE	GAK-216	924779C2
ACEITE	G-870	86546620	210, 225, 230 con motor/IHC C153			5000 con motor/IHC HB225		
ACEITE	G-871	EPN6731A	ACEITE, SELLADO	GP-50	538836R1	ACEITE	GP-10	398080R2
ACEITE	G-5000	CFPN-6731-B	AIRE	GA-18	313964R91	AIRE	GAK-216	924779C2
COMBUSTIBLE	G-11816	EPN99162A	AIRE, SIN ASPAS	GA-33	389567R91	GASOLINA	GG-5	417917C91
COMBUSTIBLE	G-296	D5NN-6714-A				GASOLINA	GG-5 L	417917C91
COMBUSTIBLE	G-296-B	D5NN-6714-A	275 con motor/AMC 6-232			5500 con motor/IHC D239		
JUBILEE con motor/A DIESEL			ACEITE	GP-20	384843C2	ACEITE	GP-10	398080R2
ACEITE	G-870	86546620	AIRE	GA-18	313964R91	COMBUSTIBLE, PRIMARIO	GPP-1122	3132275R91
ACEITE	G-871	EPN6731A	GASOLINA	GG-5	417917C91	COMBUSTIBLE, SECUNDARIO	GPP-1122	3132275R91
ACEITE	G-5000	DGPN-6731-A	GASOLINA	GG-5 L	417917C91	AIRE	GAK-216	924779C2
COMBUSTIBLE	G-11816	EPN99162A	275 con motor/IHC C153			5500 con motor/IHC HB225		
COMBUSTIBLE	G-296	D5NN-6714-A	ACEITE, SELLADO	GP-50	538836R1	ACEITE	GP-9	395789R2
HIDRAULICO	GP-66	CONN6708A				AIRE	GAK-216	924779C2
COMBUSTIBLE	G-296-B	D5NN-6714-A	275 con motor/IHC D206			GASOLINA	GG-5	417917C91
SUPER MAJOR con motor/A DIESEL			COMBUSTIBLE	G-11816	3132015R91	GASOLINA	GG-5 L	417917C91
ACEITE	G-813	EPN6731B	COMBUSTIBLE, CARTUCHO	G-1123	3132015R91			
ACEITE	G-870	86546620	ACEITE	GP-36	3136046R93			
ACEITE	G-871	DGPN-6731-A	COMBUSTIBLE	G-296	3144477R92			
ACEITE	G-5000	DGPN-6731-A	COMBUSTIBLE, PRIMARIO	GPP-1122	1967094C1			
COMBUSTIBLE	G-11816	EPN99162A	COMBUSTIBLE, SECUNDARIO	GPP-1122	1967094C1			
COMBUSTIBLE	G-296	D5NN-6714-A	COMBUSTIBLE	G-296-B	3144477R92			
HIDRAULICO	GP-66	CONN6708A	AIRE	GA-18	313964R91			
COMBUSTIBLE	G-296-B	D5NN-6714-A	375 con motor/AMC 6-232					
SUPER MAJOR con motor/A DIESEL			HIDRAULICO	G-338	386120R91			
ACEITE	G-813	EPN6731B	ACEITE	GP-20	384843C2			
ACEITE	G-870	86546620	AIRE	GA-18	313964R91			
ACEITE	G-871	DGPN-6731-A	GASOLINA	GG-5	1701232C91			
ACEITE	G-5000	DGPN-6731-A	GASOLINA	GG-5 L	1701232C91			
COMBUSTIBLE	G-11816	EPN99162A						
COMBUSTIBLE	G-296	D5NN-6714-A						
HIDRAULICO	GP-66	CONN6708A						
COMBUSTIBLE	G-296-B	D5NN-6714-A						

MARCA-MODELO-MOTOR MAKE-MODEL-ENGINE	GONHER GONHER	OEM OEM	MARCA-MODELO-MOTOR MAKE-MODEL-ENGINE	GONHER GONHER	OEM OEM	MARCA-MODELO-MOTOR MAKE-MODEL-ENGINE	GONHER GONHER	OEM OEM
I.H.C. HARVESTER (continuación)			I.H.C. HARVESTER (continuación)			I.H.C. HARVESTER (continuación)		
PISCADORAS DE ALGODÓN			PISCADORAS DE ALGODÓN			PISCADORAS DE ALGODÓN		
COMBUSTIBLE, SECUNDARIO	G-1163	306353R91	616 con motor/IHC C291			782 con motor/IHC D310		
ACEITE	GP-10	398080R2	ACEITE, CARTUCHO	G-335	323827R91	ACEITE, OPCIONAL	GP-10	3059246R91
214, 220A, 220, 214A con motor/IHC BD240			HIDRAULICO	G-338	386122R92			
ACEITE, CARTUCHO	G-335	323827R91	ACEITE	GP-10	398080R2			
214A, 220A con motor/IHC D282			AIRE, SIN ASPAS	GA-16	384812R93			
ACEITE, CARTUCHO	G-335	323827R91	AIRE, SIN ASPAS	GA-403	389263R92			
COMBUSTIBLE, PRIMARIO	G-1163	306353R91	AIRE	GAK-16	384812R93			
COMBUSTIBLE, SECUNDARIO	G-1163	306353R91	AIRE	GAK-403	389263R92			
ACEITE, SELLADO	GP-10	398080R2	616 con motor/IHC C301					
220 con motor/IHC D282			ACEITE, CARTUCHO	G-335	323827R91			
ACEITE, CARTUCHO	G-335	323827R91	HIDRAULICO	G-338	386120R91			
COMBUSTIBLE, PRIMARIO	G-1163	306353R91	ACEITE, SELLADO	GP-10	398080R2			
COMBUSTIBLE, SECUNDARIO	G-1163	306353R91	ACEITE	GP-69	A184775			
ACEITE, SELLADO	GP-10	398080R2	AIRE, SIN ASPAS	GA-16	384812R93			
220 con motor/IHC D282			AIRE, SIN ASPAS	GA-403	389263R92			
ACEITE, CARTUCHO	G-335	323827R91	AIRE	GAK-16	384812R93			
COMBUSTIBLE, PRIMARIO	G-1163	306353R91	AIRE	GAK-403	389263R92			
COMBUSTIBLE, SECUNDARIO	G-1163	306353R91	616 con motor/IHC D310					
ACEITE, SELLADO	GP-10	398080R2	ACEITE, CARTUCHO	G-335	279994R91			
414 con motor/IHC BD264			HIDRAULICO	G-338	386120R91			
ACEITE, CARTUCHO	G-335	279994R91	COMBUSTIBLE, CARTUCHO	G-1123	3132015R91			
414 con motor/IHC C263			ACEITE, SELLADO	GP-10	398080R2			
ACEITE, CARTUCHO	G-335	323827R91	COMBUSTIBLE	G-296	3144477R92			
ACEITE, SELLADO	GP-10	398080R2	COMBUSTIBLE, SELLADO	GPP-1122	3132275R91			
AIRE, SIN ASPAS	GA-16	384812R93	COMBUSTIBLE	G-296-B	3144477R92			
AIRE	GAK-16	384812R93	AIRE	GAK-403	389263R92			
414, 416, 420 con motor/IHC D282			622 con motor/IHC C291					
ACEITE, CARTUCHO	G-335	323827R91	ACEITE, CARTUCHO	G-335	323827R91			
COMBUSTIBLE, PRIMARIO	G-1163	306353R91	HIDRAULICO	G-338	386122R92			
COMBUSTIBLE, SECUNDARIO	G-1163	306353R91	ACEITE, SELLADO	GP-10	398080R2			
ACEITE, SELLADO	GP-10	398080R2	AIRE, SIN ASPAS	GA-16	384812R93			
AIRE, SIN ASPAS	GA-403	389263R92	AIRE, SIN ASPAS	GA-403	389263R92			
AIRE	GAK-403	389263R92	AIRE	GAK-16	384812R93			
416 con motor/IHC C263			AIRE	GAK-403	389263R92			
ACEITE, CARTUCHO	G-335	279994R91	622 con motor/IHC C301					
ACEITE, SELLADO	GP-69	A184775	ACEITE, CARTUCHO	G-335	323827R91			
AIRE, SIN ASPAS	GA-16	384812R93	HIDRAULICO	G-338	386120R91			
AIRE	GAK-16	384812R93	ACEITE, SELLADO	GP-10	398080R2			
416, 420, 422 con motor/IHC BD264			AIRE, SIN ASPAS	GA-16	384812R93			
ACEITE, CARTUCHO	G-335	323827R91	AIRE	GAK-16	384812R93			
420 con motor/IHC C263			AIRE	GAK-403	389263R92			
ACEITE, CARTUCHO	G-335	279994R91	622 con motor/IHC D310					
ACEITE, SELLADO	GP-10	398080R2	ACEITE, CARTUCHO	G-335	279994R91			
AIRE, SIN ASPAS	GA-16	384812R93	HIDRAULICO	G-338	386120R91			
AIRE	GAK-16	384812R93	COMBUSTIBLE, CARTUCHO	G-1123	3132015R91			
422 con motor/IHC C263			ACEITE, SELLADO	GP-10	398080R2			
ACEITE, CARTUCHO	G-335	279994R91	COMBUSTIBLE	G-296	3144477R92			
ACEITE, SELLADO	GP-69	A184775	COMBUSTIBLE, SELLADO	GPP-1122	3132275R91			
AIRE, SIN ASPAS	GA-16	384812R93	COMBUSTIBLE	G-296-B	3144477R92			
AIRE	GAK-16	384812R93	AIRE	GAK-403	389263R92			
422 con motor/IHC D282			782 con motor/A DIESEL					
ACEITE, CARTUCHO	G-335	323827R91	ACEITE	GP-36	3136046R93			
COMBUSTIBLE, PRIMARIO	G-1163	306353R91	HIDRAULICO	GP-34	69149C1			
COMBUSTIBLE, SECUNDARIO	G-1163	306353R91	COMBUSTIBLE	GPP-1122	1967094C1			
ACEITE, SELLADO	GP-69	A184775	AIRE, SECUNDARIO	GA-892	529852R1			
AIRE, SIN ASPAS	GA-403	389263R92						
AIRE	GAK-403	389263R92						

I.H.C. HARVESTER

TRACTORES

10 HP CADET SOBRE RUEDAS con motor/A DIESEL		
TRANSMISION	GP-171	395789R2
100 SOBRE RUEDAS con motor/A DIESEL		
ACEITE, SELLADO	GP-50	538836R1
1026 SERIES SOBRE RUEDAS con motor/IHC DT407		
ACEITE	G-335	323827R91
ACEITE	G-338	70432C91
COMBUSTIBLE	GP-1105	625626C1
COMBUSTIBLE	GP-1108	A184773
COMBUSTIBLE	GP-110	702142C1
COMBUSTIBLE	GPP-1000	702256C1
1026 SOBRE RUEDAS con motor/IHC DT407		
ACEITE	G-335	279994R91
HYDROSTATIC GEAR DRIVE	G-338	70432C91
COMBUSTIBLE, PRIMARIO 6 43/64 IN	GP-1105	625626C1
COMBUSTIBLE, PRIMARIO 7 17/32 IN	GP-1108	625627C1
COMBUSTIBLE, SECUNDARIO	GP-110	702142C1
COMBUSTIBLE, SEPARADOR DE AGUA	GPP-1000	702256C1
1046 SOBRE RUEDAS, 1046A SOBRE RUEDAS con motor/A DIESEL		
COMBUSTIBLE	G-296	3144477R92
1056 SOBRE RUEDAS, 1056XL SOBRE RUEDAS con motor/IHC D358		
ACEITE	GP-10	3132737R93
COMBUSTIBLE	G-296	3144477R92
COMBUSTIBLE, PRIMARIO	GPP-1122	3132275R91
COMBUSTIBLE, SECUNDARIO	GPP-1122	3132275R91
COMBUSTIBLE	G-296-B	3144477R92
1066 SOBRE RUEDAS con motor/IHC DT414		
HYDROSTATIC GEAR DRIVE	G-338	70432C91
COMBUSTIBLE, PRIMARIO 5 17/32 IN	GP-1101	625625C1
ACEITE	GP-69	A184775
COMBUSTIBLE, PRIMARIO 6 43/64 IN	GP-1105	625626C1
COMBUSTIBLE, PRIMARIO 7 17/32 IN	GP-1108	A184773
AGUA	GP-2071W	A151931
COMBUSTIBLE, SECUNDARIO	GP-78	672603C2
AIRE, PRIMARIO	GA-826	67974C4
AIRE, SECUNDARIO	GA-827	67975C1
1086 SOBRE RUEDAS con motor/IHC DT414		
HYDROSTATIC GEAR DRIVE	G-338	70432C91
ACEITE	GP-69	A184775
COMBUSTIBLE, PRIMARIO	GP-1108	A184773
COMBUSTIBLE, SEPARADOR DE AGUA	GPP-11	1214920H1
AGUA	GP-2071W	A151931
COMBUSTIBLE, SECUNDARIO	GP-78	672603C2
AIRE, PRIMARIO	GA-826	67974C2
AIRE, SECUNDARIO	GA-827	67975C1

MARCA-MODELO-MOTOR MAKE-MODEL-ENGINE	GONHER GONHER	OEM OEM	MARCA-MODELO-MOTOR MAKE-MODEL-ENGINE	GONHER GONHER	OEM OEM	MARCA-MODELO-MOTOR MAKE-MODEL-ENGINE	GONHER GONHER	OEM OEM
I.H.C. HARVESTER (continuación)			I.H.C. HARVESTER (continuación)			I.H.C. HARVESTER (continuación)		
TRACTORES			TRACTORES			TRACTORES		
12 HP CADET SOBRE RUEDAS, 14 HP CADET SOBRE RUEDAS con motor/A DIESEL			COMBUSTIBLE, PRIMARIO 6 43/64 IN	GP-1105	625626C1	COMBUSTIBLE, PRIMARIO 7 17/32 IN	GP-1108	A184773
ACEITE	GP-171	395789R2	COMBUSTIBLE, PRIMARIO 7 17/32 IN	GP-1108	625627C1	AGUA	GP-2071W	A151931
1206 con motor/A DIESEL			COMBUSTIBLE, SEPARADOR DE AGUA	GPP-11	1214920H1	COMBUSTIBLE, SECUNDARIO	GP-78	672603C2
ACEITE	G-335	279994R91				AIRE, PRIMARIO	GA-826	67974C2
1206 SERIES SOBRE RUEDAS con motor/IHC DT361			1456D con motor/IHC D407			AIRE, SECUNDARIO	GA-827	67975C1
ACEITE	G-335	323827R91	ACEITE	G-335	279994R91	1568 con motor/IHC DV550		
COMBUSTIBLE, SECUNDARIO	G-1163	306353R91	ACEITE	G-338	70432C91	ACEITE, OPCIONAL	GP-10	427207C1
HYDROSTATIC GEAR DRIVE	G-338	70432C91	COMBUSTIBLE	GP-1105	625626C1	COMBUSTIBLE	GP-1108	625627C1
			COMBUSTIBLE	GP-1108	625627C1	COMBUSTIBLE, SEPARADOR DE AGUA	GPP-11	1214920H1
1206D con motor/IHC D407						COMBUSTIBLE	GP-78	672603C2
ACEITE	G-335	279994R91	1466 SERIES con motor/IHC DT436			1568 con motor/IHC DV550B		
COMBUSTIBLE, PRIMARIO	G-1163	306353R91	HYDROSTATIC GEAR DRIVE	G-338	70432C91	HYDROSTATIC GEAR DRIVE	G-338	386120R91
COMBUSTIBLE, SECUNDARIO	G-1163	306353R91	COMBUSTIBLE, PRIMARIO 5 17/32 IN	GP-1101	625625C1	ACEITE	GP-10	398080R2
HIDRAULICO	G-338	70432C91	ACEITE	GP-69	A184775	COMBUSTIBLE, PRIMARIO	GP-1108	A184773
			COMBUSTIBLE, PRIMARIO 7 17/32 IN	GP-1108	A184773	COMBUSTIBLE, SECUNDARIO	GP-78	674293C1
1250 SOBRE RUEDAS con motor/KOHLER 12 HP			COMBUSTIBLE, SEPARADOR DE AGUA	GPP-11	1214920H1	1586 con motor/IHC DT414		
HYDROSTATIC TRANSMISION	GP-9	395789R2	COMBUSTIBLE, SECUNDARIO	GP-78	672603C2	AGUA	GP-1010Q	A151931
			AIRE, PRIMARIO	GA-826	67974C2	ACEITE	GP-69	675616C91
1256 SERIES SOBRE RUEDAS, 1456 SERIES con motor/IHC DT407			AIRE, SECUNDARIO	GA-827	67975C1	COMBUSTIBLE	GP-1105	625626C1
ACEITE	G-335	323827R91	1468 con motor/IHC DV550			COMBUSTIBLE	GP-1108	625627C1
HYDROSTATIC GEAR DRIVE	G-338	70432C91	HIDRAULICO	G-338	70432C91	COMBUSTIBLE	GP-78	672603C2
COMBUSTIBLE, PRIMARIO 6 43/64 IN	GP-1105	625626C1	ACEITE, OPCIONAL	GP-10	427207C1	AIRE	GA-826	67974C4
COMBUSTIBLE, PRIMARIO 7 17/32 IN	GP-1108	A184773	COMBUSTIBLE, PRIMARIO 7 17/32 IN	GP-1108	625627C1	AIRE	GA-827	67975C1
COMBUSTIBLE, SECUNDARIO	GP-110	702142C1	COMBUSTIBLE, SEPARADOR DE AGUA	GPP-11	1214920H1	1586 con motor/IHC DT436		
COMBUSTIBLE, SEPARADOR DE AGUA	GPP-1000	702256C1	COMBUSTIBLE, SECUNDARIO	GP-78	672603C2	HYDROSTATIC GEAR DRIVE	G-338	386120R91
						ACEITE	GP-69	A184775
1256D con motor/IHC D407			1468 con motor/IHC DV550B			COMBUSTIBLE, PRIMARIO 6 43/64 IN	GP-1105	625626C1
ACEITE	G-335	279994R91	HYDROSTATIC GEAR DRIVE	G-338	70432C91	COMBUSTIBLE, PRIMARIO 7 17/32 IN	GP-1108	A184773
HIDRAULICO	G-338	70432C91	ACEITE	GP-10	427207C1	COMBUSTIBLE, SEPARADOR DE AGUA	GPP-11	1214920H1
COMBUSTIBLE	GP-1105	625626C1	COMBUSTIBLE, SECUNDARIO	GP-1107	674293C1	AGUA	GP-2071W	1261387H1
COMBUSTIBLE	GP-1108	625627C1	COMBUSTIBLE, PRIMARIO	GP-1108	A184773	COMBUSTIBLE, SECUNDARIO	GP-78	672603C2
COMBUSTIBLE, SEPARADOR DE AGUA	GPP-11	1214920H1	AGUA	GP-2071W	A151931	AIRE, PRIMARIO	GA-826	67974C2
						AIRE, SECUNDARIO	GA-827	67975C1
1266 SOBRE RUEDAS con motor/IHC D414			1486 con motor/IHC DT436			1650 SOBRE RUEDAS con motor/KOHLER 16 HP		
TRANSMISION	G-338	70432C91	HYDROSTATIC GEAR DRIVE	G-338	70432C91	HYDROSTATIC TRANSMISION	GP-9	395789R2
COMBUSTIBLE, PRIMARIO	GP-1101	625625C1	ACEITE	GP-69	A184775	1810 CUB CADET con motor/KOHLER		
ACEITE	GP-69	675616C91	COMBUSTIBLE, PRIMARIO 6 43/64 IN	GP-1105	702143C1	ACEITE	GP-58	5205002
COMBUSTIBLE, SECUNDARIO	GP-1107	674293C1	COMBUSTIBLE, PRIMARIO 7 17/32 IN	GP-1108	A184773	184 con motor/IHC C60		
COMBUSTIBLE, PRIMARIO	GP-1108	A184773	COMBUSTIBLE, SEPARADOR DE AGUA	GPP-11	1214920H1	ACEITE	G-335	279994R91
			AGUA	GP-2071W	A151931	200 con motor/A DIESEL		
1266 SOBRE RUEDAS con motor/IHC D436			COMBUSTIBLE, SECUNDARIO	GP-78	672603C2	ACEITE, SELLADO	GP-50	538836R1
ACEITE	G-338	70432C91	AIRE, PRIMARIO	GA-826	67974C2	2050A con motor/IHC D179		
COMBUSTIBLE	GP-1101	625625C1	AIRE, SECUNDARIO	GA-827	67975C1	ACEITE	GP-10	398080R2
ACEITE	GP-69	675616C91				COMBUSTIBLE, PRIMARIO	GPP-1122	3132275R91
COMBUSTIBLE	GP-1107	674293C1	1488 con motor/IHC DT436			COMBUSTIBLE, SECUNDARIO	GPP-1122	3132275R91
COMBUSTIBLE	GP-1108	A184773	ACEITE	GP-69	675616C91	2050A con motores/IHC C157, IHC C175		
			COMBUSTIBLE	GP-1105	625626C1	ACEITE	GP-10	398080R2
130 SOBRE RUEDAS, 140 SOBRE RUEDAS con motor/A DIESEL			COMBUSTIBLE	GP-1108	625627C1	21026 SERIES con motor/IHC DT407		
ACEITE, SELLADO	GP-50	538836R1	COMBUSTIBLE	GP-78	672603C2	ACEITE	G-335	323827R91
			AIRE	GA-826	67974C4	HYDRAULIC GEAR DRIVE	G-338	70432C91
1420 CUB CADET SOBRE RUEDAS con motor/KOHLER			AIRE	GA-827	67975C1			
ACEITE	GP-58	5205002	1566 SOBRE RUEDAS con motor/IHC DT436					
			HYDROSTATIC GEAR DRIVE	G-338	70432C91			
1450 SOBRE RUEDAS con motor/KOHLER 14 HP			ACEITE	GP-69	A184775			
HYDROSTATIC TRANSMISION	GP-9	395789R2	COMBUSTIBLE, PRIMARIO 6 43/64 IN	GP-1105	702143C1			
1456 con motor/IHC D407								
ACEITE	G-335	279994R91						
HIDRAULICO	G-338	70432C91						
COMBUSTIBLE, PRIMARIO	GPP-14	402255C1						

MARCA-MODELO-MOTOR MAKE-MODEL-ENGINE	GONHER GONHER	OEM OEM	MARCA-MODELO-MOTOR MAKE-MODEL-ENGINE	GONHER GONHER	OEM OEM	MARCA-MODELO-MOTOR MAKE-MODEL-ENGINE	GONHER GONHER	OEM OEM
I.H.C. HARVESTER (continuación)			I.H.C. HARVESTER (continuación)			I.H.C. HARVESTER (continuación)		
TRACTORES			TRACTORES			TRACTORES		
COMBUSTIBLE, PRIMARIO 6 43/64 IN	GP-1105	625626C1	COMBUSTIBLE, SECUNDARIO	GPP-1122	3132428R1	2500 con motor/IHC D188		
COMBUSTIBLE, PRIMARIO 7 17/32 IN	GP-1108	625627C1	COMBUSTIBLE	G-296-B	3144477R92	ACEITE	G-335	279994R91
COMBUSTIBLE, SECUNDARIO	GP-110	702142C1	2400A con motores/IHC C157, IHC C175			COMBUSTIBLE	G-1163	306353R91
COMBUSTIBLE, SEPARADOR DE AGUA	GPP-1000	702256C1	ACEITE	GP-10	398080R2	AIRE	GA-18	313964R91
21206 SERIES con motor/IHC DT361			2400B con motor/IHC D179			2500 CONSTRUCTALL con motor/IHC C153		
ACEITE	G-335	323827R91	ACEITE, 7 17/32 IN	GP-10	398080R2	ACEITE, SELLADO	GP-50	538836R1
COMBUSTIBLE, PRIMARIO	G-1163	306353R91	ACEITE, 5 13/32 IN	GP-36	3136046R93	2500 CONSTRUCTALL con motor/IHC D188		
COMBUSTIBLE, SECUNDARIO	G-1163	306353R91	COMBUSTIBLE	G-296	3144477R92	ACEITE	G-335	279994R91
HYDRAULIC GEAR DRIVE	G-338	70432C91	COMBUSTIBLE, PRIMARIO	GP-1122	3132428R1	COMBUSTIBLE, SECUNDARIO	G-1163	306353R91
21256, 21456 con motor/IHC DT407			COMBUSTIBLE, SECUNDARIO	GP-1122	3132428R1	AIRE	GA-18	313964R91
ACEITE	G-335	323827R91	COMBUSTIBLE	G-296-B	3144477R92	2500A con motor/IHC D179		
HYDRAULIC GEAR DRIVE	G-338	70432C91	2404 SERIES con motor/IHC C135			ACEITE	GP-10	398080R2
COMBUSTIBLE, PRIMARIO 6 43/64 IN	GP-1105	625626C1	ACEITE, SELLADO	GP-50	538836R1	COMBUSTIBLE, PRIMARIO	GPP-1122	3132428R1
COMBUSTIBLE, PRIMARIO 7 17/32 IN	GP-1108	625627C1	2405B, 2410B SOBRE RUEDAS con motor/IHC D179			COMBUSTIBLE, SECUNDARIO	GPP-1122	3132428R1
COMBUSTIBLE, SECUNDARIO	GP-110	702142C1	ACEITE, CARTUCHO	G-335	279994R91	2500A con motor/IHC D239		
COMBUSTIBLE, SEPARADOR DE AGUA	GPP-1000	702256C1	ACEITE, SELLADO	GP-10	398080R2	ACEITE, 7 17/32 IN	GP-10	398080R2
230 con motor/A DIESEL			COMBUSTIBLE	G-296	3144477R91	2500A con motores/IHC C157, IHC C175, IHC C200		
ACEITE, SELLADO	GP-50	538836R1	COMBUSTIBLE, PRIMARIO	GP-1122	3136187R91	ACEITE	GP-10	398080R2
2300A con motor/A DIESEL			COMBUSTIBLE, SECUNDARIO	GP-1122	3132428R1	2500B con motor/IHC C200		
ACEITE	G-870	376364R91	COMBUSTIBLE	G-296-B	3144477R91	ACEITE, 7 17/32 IN	GP-10	398080R2
COMBUSTIBLE	G-296	3144477R92	240A SOBRE RUEDAS con motor/A DIESEL			2500B con motor/IHC D239		
COMBUSTIBLE	G-296-B	3044506R92	ACEITE, 7 17/32 IN	GP-10	398080R2	ACEITE, 7 17/32 IN	GP-10	398080R2
AIRE, SIN ASPAS	GA-33	3066498R1	AIRE	GAK-16	1265510C1	COMBUSTIBLE	G-296	3144477R92
2300A SERIES con motor/IHC BC144			2412B SOBRE RUEDAS con motor/IHC C153			COMBUSTIBLE, PRIMARIO	GP-1122	3132428R1
ACEITE	G-870	376364R91	ACEITE	GP-50	538836R1	COMBUSTIBLE, SECUNDARIO	GP-1122	3132428R1
2300A SERIES con motor/IHC BD144A			2412B SOBRE RUEDAS con motor/IHC D179			COMBUSTIBLE	G-296-B	3144477R92
ACEITE	G-870	376364R91	ACEITE, 7 17/32 IN	GP-10	398080R2	2500D con motor/IHC C153		
COMBUSTIBLE	G-296	3144477R92	ACEITE, 5 13/32 IN	GP-36	3136046R93	ACEITE, SELLADO	GP-50	538836R1
COMBUSTIBLE	G-296-B	3044506R93	COMBUSTIBLE	G-296	3144477R92	2500D con motor/IHC D188		
AIRE, SIN ASPAS	GA-33	3066498R2	COMBUSTIBLE, PRIMARIO	GPP-1122	3132428R1	ACEITE	G-335	279994R91
234 SOBRE RUEDAS, 234H SOBRE RUEDAS con motor/MITSUBISHI K3			COMBUSTIBLE, SECUNDARIO	GPP-1122	3132275R91	COMBUSTIBLE	G-1163	306353R91
ACEITE	GP-6811	1275229C1	COMBUSTIBLE	G-296-B	3144477R92	AIRE	GA-18	313964R91
235 SOBRE RUEDAS con motor/A DIESEL			2412B SOBRE RUEDAS con motores/IHC C157, IHC C175, IHC C200			2504 con motor/IHC C153		
ACEITE	GP-6811	1275229C1	ACEITE	GP-10	398080R2	ACEITE, SELLADO	GP-50	538836R1
240 SERIES con motor/IHC C123			2424 con motor/IHC BD154			2504 con motor/IHC D188		
ACEITE, SELLADO	GP-50	538836R1	ACEITE	G-870	376364R91	ACEITE	G-335	279994R91
2400 SOBRE RUEDAS con motor/IHC D179			2424 con motor/IHC C146			COMBUSTIBLE, PRIMARIO	G-1163	304101R91
ACEITE, 7 17/32 IN	GP-10	398080R2	ACEITE, SELLADO	GP-50	538836R1	COMBUSTIBLE, SECUNDARIO	G-1163	304101R91
ACEITE, 5 13/32 IN	GP-36	3136046R93	2424D con motor/A DIESEL			AIRE	GA-18	313964R91
COMBUSTIBLE	G-296	3144477R92	ACEITE	G-870	376364R91	2504D con motor/IHC D188		
COMBUSTIBLE	GP-1122	3132428R1	244 SOBRE RUEDAS, 245 SOBRE RUEDAS con motor/A DIESEL			ACEITE	G-335	279994R91
COMBUSTIBLE	G-296-B	3144477R92	ACEITE	GP-6811	1275229C1	COMBUSTIBLE, PRIMARIO	G-1163	304101R91
2400 SOBRE RUEDAS, 2400B, 2405B, 2410B SOBRE RUEDAS con motores/IHC C157, IHC C175			2444 con motor/IHC BD154			COMBUSTIBLE, SECUNDARIO	G-1163	304101R91
ACEITE, CARTUCHO	G-335	279994R91	ACEITE	G-870	376364R91	AIRE	GA-18	313964R91
2400A con motor/IHC D179			2444 con motores/IHC C146, IHC C153			2505B, 2510B con motor/IHC C200		
ACEITE	GP-10	398080R2	ACEITE, SELLADO	GP-50	538836R1	ACEITE	GP-10	398080R2
COMBUSTIBLE	G-296	3144477R92	2444D con motor/IHC BD154			2505B, 2510B con motor/IHC D239		
COMBUSTIBLE, PRIMARIO	GPP-1122	3132428R1	ACEITE	G-870	376364R91	ACEITE	GP-10	398080R2
						COMBUSTIBLE	G-296	3144477R91
						COMBUSTIBLE, PRIMARIO	GP-1122	3136187R91
						COMBUSTIBLE, SECUNDARIO	GP-1122	3132428R1

MARCA-MODELO-MOTOR MAKE-MODEL-ENGINE	GONHER GONHER	OEM OEM	MARCA-MODELO-MOTOR MAKE-MODEL-ENGINE	GONHER GONHER	OEM OEM	MARCA-MODELO-MOTOR MAKE-MODEL-ENGINE	GONHER GONHER	OEM OEM
I.H.C. HARVESTER (continuación)			I.H.C. HARVESTER (continuación)			I.H.C. HARVESTER (continuación)		
TRACTORES			TRACTORES			TRACTORES		
COMBUSTIBLE	G-296-B	3144477R91	COMBUSTIBLE, SECUNDARIO	G-1163	306353R91	ACEITE, SELLADO	GP-10	398080R2
250A SOBRE RUEDAS con motor/A DIESEL			260A con motor/IHC D239			2706D con motor/IHC D310		
ACEITE, 7 17/32 IN	GP-10	398080R2	ACEITE	G-870	3136046R92	HIDRAULICO	G-338	70432C91
ACEITE, 5 13/32 IN	GP-36	3136046R93	COMBUSTIBLE	G-296	3144477R92	COMBUSTIBLE, SIN CUBIERTA	G-1123	3132015R91
AIRE	GAK-16	1265510C1	COMBUSTIBLE	G-296-B	3144477R92	COMBUSTIBLE, CON CUBIERTA	G-1123F	3132015R91
2514B con motor/IHC D239			260A SOBRE RUEDAS con motor/A DIESEL			ACEITE, OPCIONAL	GP-10	528250R1
ACEITE, 7 17/32 IN	GP-10	398080R2	ACEITE, 7 17/32 IN	GP-10	398080R2	COMBUSTIBLE, PRIMARIO	GPP-1122	3132275R91
ACEITE, 5 13/32 IN	GP-36	3136046R93	ACEITE, 5 13/32 IN	GP-36	3136046R93	COMBUSTIBLE, SECUNDARIO	GPP-1122	3132275R91
COMBUSTIBLE	G-296	3144477R91	COMBUSTIBLE	GPP-1122	3132428R1	270A con motor/A DIESEL		
COMBUSTIBLE, PRIMARIO	GP-1122	3136187R91	AIRE	GAK-16	1265510C1	ACEITE, OPCIONAL	GP-10	528250R1
COMBUSTIBLE, SECUNDARIO	GP-1122	3132428R1	265 SOBRE RUEDAS con motor/A DIESEL			274 SOBRE RUEDAS con motor/A DIESEL		
COMBUSTIBLE	G-296-B	3144477R91	ACEITE	GP-40	25026209	ACEITE	GP-38	1062099C1
2514B con motores/IHC C175, IHC C200			2656 con motor/IHC C263			275 con motor/A DIESEL		
ACEITE	GP-10	398080R2	ACEITE, CARTUCHO	G-335	279994R91	ACEITE	GP-40	25026209
254 SOBRE RUEDAS, 255 SOBRE RUEDAS con motor/A DIESEL			HYDROSTATIC DRIVE	G-338	70432C91	275, 276 con motor/IHC BD144		
ACEITE	GP-6811	1275229C1	ACEITE, SELLADO	GP-10	398080R2	ACEITE	G-870	376364R91
2544 con motor/A GASOLINA			2656 con motor/IHC D282			2756 con motor/IHC D310		
ACEITE, CARTUCHO HIDRAULICO	G-338	70432C91	ACEITE, CARTUCHO	G-335	279994R91	HYDROSTATIC GEAR DRIVE	G-338	70432C91
ACEITE	GP-10	398080R2	COMBUSTIBLE, SECUNDARIO	G-1163	306353R91	COMBUSTIBLE, CARTUCHO SIN CUBIERTA	G-1123	3132015R92
COMBUSTIBLE	GP-92	530824R2	HYDROSTATIC DRIVE	G-338	70432C91	COMBUSTIBLE, CARTUCHO CON CUBIERTA	G-1123F	3132015R92
ACEITE, SELLADO HIDRAULICO	GP-66	530824R2	ACEITE, SELLADO	GP-69	675616C91	ACEITE, SELLADO	GP-10	528250R1
AIRE	GA-18	313964R91	2706 con motor/A GASOLINA			COMBUSTIBLE	G-296	3144477R92
2544 con motor/IHC C200			ACEITE, CARTUCHO	G-335	279994R91	COMBUSTIBLE, PRIMARIO	GP-1122	3136187R91
HYDROSTATIC GEAR DRIVE	G-338	70432C91	HIDRAULICO	G-338	70432C91	COMBUSTIBLE, SECUNDARIO	GP-1122	3132428R1
CARTUCHO	GP-10	398080R2	ACEITE, SELLADO	GP-10	398080R2	COMBUSTIBLE	G-296-B	3144477R92
ACEITE	GP-10	398080R2	AIRE, SIN ASPAS	GA-16	384812R92	280 con motor/IHC D358		
HYDROSTATIC RETLINE	GP-66	528250R1	AIRE	GAK-16	384812R92	ACEITE	GP-10	398080R2
SELLADO	GP-66	528250R1	2706 con motor/IHC C263			COMBUSTIBLE	GPP-1122	3132275R91
AIRE	GA-18	313964R91	ACEITE, CARTUCHO	G-335	279994R91	AIRE, SECUNDARIO	GA-892	529852R4
2544 con motor/IHC D239			HYDROSTATIC GEAR DRIVE	G-338	70432C91	AIRE, PRIMARIO	GA-891	529851R2
HYDROSTATIC GEAR DRIVE	G-338	70432C91	ACEITE, SELLADO	GP-10	398080R2	2806 con motor/A GASOLINA		
CARTUCHO	GP-10	398080R2	AIRE, SIN ASPAS	GA-16	384812R93	ACEITE, CARTUCHO	G-335	279994R91
ACEITE	GP-10	398080R2	AIRE	GAK-16	384812R93	HIDRAULICO	G-338	70432C91
COMBUSTIBLE	G-296	3144477R92	2706 con motor/IHC D282			ACEITE, SELLADO	GP-10	398080R2
COMBUSTIBLE, PRIMARIO	GP-1122	3136187R91	ACEITE, CARTUCHO	G-335	279994R91	2806 con motor/IHC C301		
COMBUSTIBLE, SECUNDARIO	GP-1122	3132428R1	COMBUSTIBLE, SECUNDARIO	G-1163	306353R91	ACEITE	G-335	323827R91
HYDROSTATIC RETLINE	GP-66	528250R1	HYDROSTATIC GEAR DRIVE	G-338	70432C91	2806 con motor/IHC D361		
SELLADO	GP-66	528250R1	ACEITE, SELLADO	GP-69	675616C91	ACEITE	G-335	279994R91
COMBUSTIBLE	G-296-B	3144477R92	2706 con motor/IHC D310			COMBUSTIBLE, SECUNDARIO	G-1163	306353R91
2544D con motor/A DIESEL			HYDROSTATIC GEAR DRIVE	G-338	70432C91	HYDROSTATIC GEAR DRIVE	G-338	70432C91
ACEITE, CARTUCHO HIDRAULICO	G-338	70432C91	COMBUSTIBLE, SIN CUBIERTA	G-1123	3132015R92	2806D con motor/A DIESEL		
ACEITE, SELLADO HIDRAULICO	GP-66	530824R2	COMBUSTIBLE, CON CUBIERTA	G-1123F	3132015R92	ACEITE, CARTUCHO	G-335	279994R91
COMBUSTIBLE, PRIMARIO	GPP-1122	3132428R1	ACEITE	GP-10	528250R1	COMBUSTIBLE, PRIMARIO	G-1163	306353R91
COMBUSTIBLE, SECUNDARIO	GPP-1122	3132428R1	COMBUSTIBLE	G-296	3144477R92	COMBUSTIBLE, SECUNDARIO	G-1163	306353R91
2606 con motor/A GASOLINA			COMBUSTIBLE, PRIMARIO	GP-1122	3136187R91	HIDRAULICO	G-338	70432C91
ACEITE	G-335	279994R91	COMBUSTIBLE, SECUNDARIO	GP-1122	3132428R1	280A con motor/IHC D358		
2606 con motor/IHC C221			COMBUSTIBLE	G-296-B	3144477R92	ACEITE	GP-10	528250R1
ACEITE	G-335	279994R91	2706, 2756 con motor/IHC C291			COMBUSTIBLE, PRIMARIO	G-296	3144477R92
2606 con motor/IHC D236			ACEITE	G-335	279994R91	COMBUSTIBLE, SECUNDARIO	G-296	3144477R92
ACEITE	G-335	279994R91	2706D con motor/IHC D282			ACEITE	GP-66	528250R1
2606D con motor/A DIESEL			ACEITE, CARTUCHO	G-335	279994R91	COMBUSTIBLE, PRIMARIO	GPP-1122	3136187R91
ACEITE	G-335	279994R91	COMBUSTIBLE, PRIMARIO	G-1163	306353R91	COMBUSTIBLE, SECUNDARIO	GPP-1122	3136187R91
COMBUSTIBLE, PRIMARIO	G-1163	306353R91	COMBUSTIBLE, SECUNDARIO	G-1163	306353R91	COMBUSTIBLE, SECUNDARIO	GPP-1122	3136187R91
COMBUSTIBLE, SECUNDARIO	G-1163	306353R91	HIDRAULICO	G-338	70432C91			

MARCA-MODELO-MOTOR MAKE-MODEL-ENGINE	GONHER GONHER	OEM OEM	MARCA-MODELO-MOTOR MAKE-MODEL-ENGINE	GONHER GONHER	OEM OEM	MARCA-MODELO-MOTOR MAKE-MODEL-ENGINE	GONHER GONHER	OEM OEM
I.H.C. HARVESTER (continuación)			I.H.C. HARVESTER (continuación)			I.H.C. HARVESTER (continuación)		
TRACTORES			TRACTORES			TRACTORES		
COMBUSTIBLE, PRIMARIO	G-296-B	3144477R92	ACEITE, 5 13/32 IN	GP-36	3136046R93	COMBUSTIBLE	G-296-B	3144477R92
COMBUSTIBLE, SECUNDARIO	G-296-B	3144477R92	COMBUSTIBLE	GPP-1122	1967094C1	3488 con motor/IHC DT466B		
AIRE	GA-892	3132428R2	AGUA	GP-2071W	A151931	HIDRAULICO	G-338	528493R3
2826 con motor/IHC C301			AIRE, SECUNDARIO	GA-892	529852R4	ACEITE	GP-69	A184775
ACEITE, CARTUCHO	G-335	279994R91	AIRE, PRIMARIO	GA-891	71912C1	COMBUSTIBLE, PRIMARIO	GP-1108	A184773
HYDROSTATIC GEAR DRIVE	G-338	70432C91	3388 SOBRE RUEDAS con motor/IHC DT436			ACEITE	GP-88	1811953C1
ACEITE, SELLADO	GP-10	398080R2	ACEITE	GP-69	675616C91	AGUA	GP-2071W	690171C1
2826 con motor/IHC D358			COMBUSTIBLE, PRIMARIO	GP-1108	625626C1	COMBUSTIBLE, SECUNDARIO	GP-78	674293C1
HYDROSTATIC GEAR DRIVE	G-338	70432C91	AGUA	GP-2071W	A151931	AIRE, SECUNDARIO	GA-892	529852R4
ACEITE	GP-10	528250R1	COMBUSTIBLE, SECUNDARIO	GP-78	674293C1	AIRE, PRIMARIO	GA-891	71912C1
COMBUSTIBLE, PRIMARIO	GP-1122	3136187R91	AIRE, PRIMARIO	GA-826	67974C4	350 con motor/IHC C175		
COMBUSTIBLE, SECUNDARIO	GP-1122	3132428R1	AIRE, SECUNDARIO	GA-827	67975C1	ACEITE, SELLADO	GP-50	538836R1
AIRE, SECUNDARIO	GA-892	529852R4	340 con motor/IHC D166			3500 SERIES A con motores/IHC D179, IHC D239		
AIRE, PRIMARIO	GA-891	529851R2	ACEITE	G-335	279994R91	ACEITE	GP-10	398080R2
284 SOBRE RUEDAS con motor/MAZDA A GASOLINA			3400 SERIES A con motor/IHC D179			COMBUSTIBLE	G-296	3144477R92
HIDRAULICO	GP-66	1004366C1	ACEITE	GP-10	398080R2	COMBUSTIBLE, PRIMARIO	GPP-1122	3132275R91
ACEITE	GP-42	1014308-C1	COMBUSTIBLE	G-296	3144477R92	COMBUSTIBLE, SECUNDARIO	GPP-1122	3132275R91
GASOLINA	GG-5	1701232C91	COMBUSTIBLE, PRIMARIO	GPP-1122	3132428R2	COMBUSTIBLE	G-296-B	3144477R92
GASOLINA	GG-5 L	1701232C91	COMBUSTIBLE, SECUNDARIO	GPP-1122	3132428R2	3500 SERIES A, 3500A SERIES SOBRE RUEDAS con motor/IHC C200		
284 SOBRE RUEDAS con motor/NISSAN A DIESEL			COMBUSTIBLE	G-296-B	3144477R92	ACEITE	GP-10	398080R2
ACEITE	GP-38	1062099C1	3400 SERIES A, 3400A SERIES SOBRE RUEDAS con motor/IHC C175			3500A SERIES SOBRE RUEDAS con motor/IHC D239		
2856 con motor/IHC C301			ACEITE	GP-10	398080R2	ACEITE	GP-10	398080R2
ACEITE, CARTUCHO	G-335	323827R91	3400 SERIES SOBRE RUEDAS con motor/IHC D179			3514 con motor/IHC C153		
HYDROSTATIC GEAR DRIVE	G-338	70432C91	ACEITE	GP-10	398080R2	HYDROSTATIC GEAR DRIVE	G-338	70432C91
ACEITE, SELLADO	GP-10	398080R2	COMBUSTIBLE	G-296	3144477R92	ACEITE, SELLADO	GP-50	538836R1
2856 con motor/IHC D407			COMBUSTIBLE	GP-1122	3132428R2	AIRE, SIN ASPAS	GA-16	405916R1
ACEITE	G-335	323827R91	COMBUSTIBLE	G-296-B	3144477R92	AIRE, SIN ASPAS	GA-33	389567R1
HYDROSTATIC GEAR DRIVE	G-338	70432C91	340D con motor/A DIESEL			AIRE	GAK-16	405916R1
COMBUSTIBLE, PRIMARIO 6 43/64 IN	GP-1105	625626C1	COMBUSTIBLE	G-1163	304101R91	3514 con motor/IHC C175		
COMBUSTIBLE, PRIMARIO 7 17/32 IN	GP-1108	625627C1	3414 con motor/IHC BC144			HYDROSTATIC GEAR DRIVE	G-338	70432C91
COMBUSTIBLE, SECUNDARIO	GP-110	702142C1	ACEITE	G-870	376364R91	ACEITE	GP-10	398080R2
COMBUSTIBLE, SEPARADOR DE AGUA	GPP-1000	702256C1	ACEITE, CONVERTIDOR DE TORSION	GP-1	388227R91	AIRE, SIN ASPAS	GA-16	405916R1
2856D con motor/IHC D407			TRANSMISION	GP-1	388227R1	AIRE, SIN ASPAS	GA-33	389567R1
ACEITE	G-335	279994R91	3414, 3444 con motor/IHC BD154			AIRE	GAK-16	405916R1
ACEITE	G-338	70432C91	ACEITE	G-870	376364R91	3514 con motor/IHC D188		
COMBUSTIBLE, PRIMARIO	GPP-1000	702256C1	ACEITE, CONVERTIDOR DE TORSION	GP-1	388227R91	ACEITE	G-335	279994R91
300 SERIES SOBRE RUEDAS con motor/IHC C169			TRANSMISION	GP-1	388227R1	COMBUSTIBLE, PRIMARIO	G-1163	304101R91
ACEITE, SELLADO	GP-50	538836R1	COMBUSTIBLE	G-296	3144477R92	COMBUSTIBLE, SECUNDARIO	G-1163	304101R91
3000 con motor/IHC			COMBUSTIBLE	G-296-B	3044506R93	HYDROSTATIC GEAR DRIVE	G-338	70432C91
COMBUSTIBLE, PRIMARIO	GPP-1122	3132275R91	3414D con motor/IHC BD154			AIRE	GA-18	313964R91
3088 con motor/IHC D358			ACEITE	G-870	376364R91	3514 con motor/IHC D239		
ACEITE, CARTUCHO HIDRAULICO	G-338	70432C91	ACEITE	GP-1	918266R91	HYDROSTATIC GEAR DRIVE	G-338	70432C91
ACEITE, 7 17/32 IN	GP-10	398080R2	COMBUSTIBLE	G-296	3144477R92	ACEITE	GP-36	3136046R93
ACEITE, 5 13/32 IN	GP-36	3136046R93	COMBUSTIBLE	G-296-B	3144477R92	COMBUSTIBLE	G-296	3144477R92
COMBUSTIBLE	GPP-1122	1967094C1	3444 con motor/IHC BC144 GASOLINA			COMBUSTIBLE, PRIMARIO	GP-1122	3136187R91
AGUA	GP-2071W	A151931	ACEITE	G-870	376364R91	COMBUSTIBLE, SECUNDARIO	GP-1122	3132428R1
AIRE, SECUNDARIO	GA-892	529852R4	ACEITE, CONVERTIDOR DE TORSION	GP-1	388227R91	COMBUSTIBLE	G-296-B	3144477R92
AIRE, PRIMARIO	GA-891	71912C1	TRANSMISION	GP-1	388227R1	AIRE, SIN ASPAS	GA-16	405916R1
3288 con motor/IHC D358			3444D con motor/IHC BD154 DIESEL			AIRE, SIN ASPAS	GA-33	389567R1
ACEITE, CARTUCHO HIDRAULICO	G-338	528493R3	ACEITE	G-870	376364R91	AIRE	GAK-16	405916R1
ACEITE, 7 17/32 IN	GP-10	677709C91	ACEITE	GP-1	918266R91	354 con motor/IHC BC144		
			COMBUSTIBLE	G-296	3044506R91	ACEITE	G-870	376364R91
						354 con motor/IHC BD144		
						ACEITE	G-870	376364R91

MARCA-MODELO-MOTOR MAKE-MODEL-ENGINE	GONHER GONHER	OEM OEM	MARCA-MODELO-MOTOR MAKE-MODEL-ENGINE	GONHER GONHER	OEM OEM	MARCA-MODELO-MOTOR MAKE-MODEL-ENGINE	GONHER GONHER	OEM OEM
I.H.C. HARVESTER (continuación)			I.H.C. HARVESTER (continuación)			I.H.C. HARVESTER (continuación)		
TRACTORES			TRACTORES			TRACTORES		
COMBUSTIBLE	G-296	3144477R92	COMBUSTIBLE, PRIMARIO 1993	GP-1101	625625C1	COMBUSTIBLE, SECUNDARIO	GP-1122	3132428R1
COMBUSTIBLE	G-296-B	3044506R91	COMBUSTIBLE, PRIMARIO 6 43/64 IN	GP-1105	625626C1	COMBUSTIBLE	G-296-B	3144477R91
AIRE, SIN ASPAS	GA-33	3066498R1	AIRE, SIN ASPAS	GA-33	381343R91	3820 SERIES A con motor/IHC D310		
3588 con motor/IHC DIESEL			364 con motor/A DIESEL			ACEITE, OPCIONAL	GP-10	528250R1
COMBUSTIBLE, SEPARADOR DE AGUA	GPP-14	998443R91	ACEITE	G-870	376364R91	COMBUSTIBLE	G-296	3144477R92
ACEITE	GP-69	A184775	COMBUSTIBLE	G-296	3144477R92	COMBUSTIBLE, PRIMARIO	GPP-1122	3132428R1
COMBUSTIBLE, PRIMARIO	GP-1108	A184773	COMBUSTIBLE	G-296-B	3044506R91	COMBUSTIBLE, SECUNDARIO	GPP-1122	3132428R1
AGUA	GP-2071W	1261387H1	AIRE, SIN ASPAS	GA-33	3066498R1	COMBUSTIBLE	G-296-B	3144477R92
COMBUSTIBLE, SECUNDARIO	GP-78	672603C2	364 con motor/IHC BD154			384 con motor/IHC BD154		
AIRE, PRIMARIO	GA-826	67974C2	ACEITE	G-870	376364R91	ACEITE	G-870	376364R91
AIRE, SECUNDARIO	GA-827	67975C1	COMBUSTIBLE	G-296	3144477R92	COMBUSTIBLE	G-296	3144477R92
3588 con motor/IHC DT466			COMBUSTIBLE	G-296-B	3044506R92	COMBUSTIBLE	G-296-B	3044506R92
AGUA	GP-1010Q	A151931	AIRE, SIN ASPAS	GA-33	3066498R92	AIRE, SIN ASPAS	GA-33	D48198
ACEITE	GP-69	675617C91	3688 con motor/IHC D436			385 con motor/IHC BD155		
COMBUSTIBLE, SECUNDARIO	GP-78	672603C2	HIDRAULICO	G-338	528493R3	ACEITE, 7 17/32 IN	GP-10	398080R2
COMBUSTIBLE, PRIMARIO	GPP-1000	702256C1	ACEITE	GP-69	A184775	ACEITE, 5 13/32 IN	GP-36	3136046R93
AIRE, PRIMARIO	GA-826	67974C1	COMBUSTIBLE, PRIMARIO	GP-1108	A184773	COMBUSTIBLE	GPP-1122	1967094C1
AIRE, SECUNDARIO	GA-827	67975C1	AGUA	GP-2071W	690171C1	AIRE, PRIMARIO	GAK-16	1265510C1
3600 SERIES A con motor/IHC C263			COMBUSTIBLE, SECUNDARIO	GP-78	A184774	400 SOBRE ORUGAS con motor/A DIESEL		
ACEITE	G-335	279994R91	AIRE, SECUNDARIO	GA-892	71912C1	ACEITE, CARTUCHO	G-870	376364R91
ACEITE	G-338	528507R91	AIRE, PRIMARIO	GA-891	529852R4	TRANSMISION	GP-1	918266R93
ACEITE	GP-10	398080R2	3788 con motor/IHC DIESEL			ACEITE, SELLADO	GP-50	538836R1
3600 SERIES A con motor/IHC D282			ACEITE	GP-69	A184775	404, 330, 340 con motor/IHC C135		
ACEITE	G-335	279994R91	COMBUSTIBLE, PRIMARIO	GP-1108	A184773	ACEITE, SELLADO	GP-50	538836R1
ACEITE	G-338	528507R91	AGUA	GP-2071W	690171C1	4100 con motor/IHC DT429		
ACEITE	GP-69	675616C91	COMBUSTIBLE, SECUNDARIO	GP-78	672603C2	HYDROSTATIC GEAR DRIVE	G-338	70432C91
3600A SERIES SOBRE RUEDAS con motor/IHC D282			AIRE, PRIMARIO	GA-826	67974C3	COMBUSTIBLE, PRIMARIO	GP-1105	625626C1
ACEITE, CARTUCHO	G-335	279994R91	AIRE, SECUNDARIO	GA-827	67975C1	COMBUSTIBLE, PRIMARIO	GP-1108	A184773
COMBUSTIBLE, SECUNDARIO	G-1163	306353R91	3788 con motor/IHC DT466B			COMBUSTIBLE, SEPARADOR DE AGUA	GPP-11	1214920H1
TRANSMISION	G-338	528507R91	ACEITE	GP-69	675617C91	COMBUSTIBLE, SECUNDARIO	GP-110	702142C1
ACEITE, SELLADO HIDRAULICO	GP-66	70203C1	AGUA	GP-2071W	1809789C1	4100 con motores/IHC D817, IHC DT817		
ACEITE, SELLADO	GP-69	675616C91	COMBUSTIBLE, SECUNDARIO	GP-78	672603C2	HIDRAULICO	G-338	70432C91
3600A SOBRE RUEDAS con motor/IHC C263			COMBUSTIBLE, PRIMARIO	GPP-1000	702256C1	414 con motor/IHC BD154		
ACEITE, CARTUCHO	G-335	279994R91	AIRE, PRIMARIO	GA-826	67974C1	ACEITE, SELLADO	GP-50	538836R1
ACEITE, SELLADO	GP-10	398080R2	AIRE, SECUNDARIO	GA-827	67975C1	4150 con motor/FORD		
ACEITE, SELLADO HIDRAULICO	GP-66	528250R1	3800, 3850 con motor/IHC C263			ACEITE	GP-34	69149C1
3616 con motor/IHC C221 GASOLINA			ACEITE, CARTUCHO	G-335	279994R91	4150 con motor/IHC		
ACEITE, CARTUCHO	G-335	279994R91	ACEITE, SELLADO	GP-10	398080R2	COMBUSTIBLE, PRIMARIO	GPP-1122	3132275R91
HIDRAULICO	G-338	70432C91	AIRE, SIN ASPAS	GA-16	384812R93	4156 con motor/IHC DT429		
ACEITE, SELLADO	GP-10	398080R2	AIRE	GAK-16	384812R93	HYDROSTATIC GEAR DRIVE	G-338	70432C91
AIRE, SIN ASPAS	GA-33	381343R91	3800, 3850 con motor/IHC D282			COMBUSTIBLE, PRIMARIO 6 43/64 IN	GP-1105	625626C1
3616 con motor/IHC D236			ACEITE	G-335	279994R91	COMBUSTIBLE, PRIMARIO 7 17/32 IN	GP-1108	625627C1
ACEITE	G-335	279994R91	COMBUSTIBLE, PRIMARIO 6 43/64 IN	GP-1105	625626C1	COMBUSTIBLE, SECUNDARIO	GP-110	702142C1
HYDROSTATIC GEAR DRIVE	G-338	70432C91	COMBUSTIBLE, PRIMARIO 7 17/32 IN	GP-1108	625627C1	COMBUSTIBLE, SEPARADOR DE AGUA	GPP-11	1214920H1
COMBUSTIBLE, PRIMARIO 6 43/64 IN	GP-1105	625626C1	COMBUSTIBLE, SECUNDARIO	GP-110	702142C1	COMBUSTIBLE, SECUNDARIO	GP-110	702253C1
COMBUSTIBLE, PRIMARIO 7 17/32 IN	GP-1108	625627C1	COMBUSTIBLE, SEPARADOR DE AGUA	GPP-1000	702256C1	4166, 4186 con motor/IHC DT436		
COMBUSTIBLE, SECUNDARIO	GP-110	702142C1	3820 con motor/IHC D310			HYDROSTATIC GEAR DRIVE	G-338	390560R91
COMBUSTIBLE, SEPARADOR DE AGUA	GPP-1000	702256C1	COMBUSTIBLE, CARTUCHO SIN CUBIERTA	G-1123	3132015R92	ACEITE	GP-69	A184775
3616D con motor/IHC D236			COMBUSTIBLE, PRIMARIO 6 43/64 IN	GP-1105	625626C1	COMBUSTIBLE, PRIMARIO 6 43/64 IN	GP-1105	625626C1
ACEITE, CARTUCHO	G-335	279994R91	COMBUSTIBLE, PRIMARIO 7 17/32 IN	GP-1108	625627C1	COMBUSTIBLE, PRIMARIO 7 17/32 IN	GP-1108	A184773
COMBUSTIBLE, PRIMARIO	G-1163	306353R91	COMBUSTIBLE, SECUNDARIO	GP-110	702142C1	COMBUSTIBLE, SEPARADOR DE AGUA	GPP-11	1214920H1
COMBUSTIBLE, SECUNDARIO	G-1163	306353R91	COMBUSTIBLE, SEPARADOR DE AGUA	GPP-1000	702256C1	COMBUSTIBLE, SECUNDARIO	GP-110	702253C1
HIDRAULICO	G-338	70432C91	3820 con motor/IHC D310			4166, 4186 con motor/IHC DT436		
3616D con motor/IHC D236			COMBUSTIBLE, PRIMARIO 6 43/64 IN	GP-1105	625626C1	HYDROSTATIC GEAR DRIVE	G-338	390560R91
ACEITE, CARTUCHO	G-335	279994R91	COMBUSTIBLE, PRIMARIO 7 17/32 IN	GP-1108	625627C1	ACEITE	GP-69	A184775
COMBUSTIBLE, PRIMARIO	G-1163	306353R91	COMBUSTIBLE, SECUNDARIO	GP-110	702142C1	COMBUSTIBLE, PRIMARIO 6 43/64 IN	GP-1105	625626C1
COMBUSTIBLE, SECUNDARIO	G-1163	306353R91	COMBUSTIBLE, SEPARADOR DE AGUA	GPP-1000	702256C1	COMBUSTIBLE, PRIMARIO 7 17/32 IN	GP-1108	A184773
HIDRAULICO	G-338	70432C91	3820 con motor/IHC D310			4166, 4186 con motor/IHC DT436		
3616D con motor/IHC D236			COMBUSTIBLE, PRIMARIO 6 43/64 IN	GP-1105	625626C1	HYDROSTATIC GEAR DRIVE	G-338	390560R91
ACEITE, CARTUCHO	G-335	279994R91	COMBUSTIBLE, PRIMARIO 7 17/32 IN	GP-1108	625627C1	ACEITE	GP-69	A184775
COMBUSTIBLE, PRIMARIO	G-1163	306353R91	COMBUSTIBLE, SECUNDARIO	GP-110	702142C1	COMBUSTIBLE, PRIMARIO 6 43/64 IN	GP-1105	625626C1
COMBUSTIBLE, SECUNDARIO	G-1163	306353R91	COMBUSTIBLE, SEPARADOR DE AGUA	GPP-1000	702256C1	COMBUSTIBLE, PRIMARIO 7 17/32 IN	GP-1108	A184773
HIDRAULICO	G-338	70432C91	3820 con motor/IHC D310			4166, 4186 con motor/IHC DT436		
3616D con motor/IHC D236			COMBUSTIBLE, PRIMARIO 6 43/64 IN	GP-1105	625626C1	HYDROSTATIC GEAR DRIVE	G-338	390560R91
ACEITE, CARTUCHO	G-335	279994R91	COMBUSTIBLE, PRIMARIO 7 17/32 IN	GP-1108	625627C1	ACEITE	GP-69	A184775
COMBUSTIBLE, PRIMARIO	G-1163	306353R91	COMBUSTIBLE, SECUNDARIO	GP-110	702142C1	COMBUSTIBLE, PRIMARIO 6 43/64 IN	GP-1105	625626C1
COMBUSTIBLE, SECUNDARIO	G-1163	306353R91	COMBUSTIBLE, SEPARADOR DE AGUA	GPP-1000	702256C1	COMBUSTIBLE, PRIMARIO 7 17/32 IN	GP-1108	A184773
HIDRAULICO	G-338	70432C91	3820 con motor/IHC D310			4166, 4186 con motor/IHC DT436		
3616D con motor/IHC D236			COMBUSTIBLE, PRIMARIO 6 43/64 IN	GP-1105	625626C1	HYDROSTATIC GEAR DRIVE	G-338	390560R91
ACEITE, CARTUCHO	G-335	279994R91	COMBUSTIBLE, PRIMARIO 7 17/32 IN	GP-1108	625627C1	ACEITE	GP-69	A184775
COMBUSTIBLE, PRIMARIO	G-1163	306353R91	COMBUSTIBLE, SECUNDARIO	GP-110	702142C1	COMBUSTIBLE, PRIMARIO 6 43/64 IN	GP-1105	625626C1
COMBUSTIBLE, SECUNDARIO	G-1163	306353R91	COMBUSTIBLE, SEPARADOR DE AGUA	GPP-1000	702256C1	COMBUSTIBLE, PRIMARIO 7 17/32 IN	GP-1108	A184773
HIDRAULICO	G-338	70432C91	3820 con motor/IHC D310			4166, 4186 con motor/IHC DT436		
3616D con motor/IHC D236			COMBUSTIBLE, PRIMARIO 6 43/64 IN	GP-1105	625626C1	HYDROSTATIC GEAR DRIVE	G-338	390560R91
ACEITE, CARTUCHO	G-335	279994R91	COMBUSTIBLE, PRIMARIO 7 17/32 IN	GP-1108	625627C1	ACEITE	GP-69	A184775
COMBUSTIBLE, PRIMARIO	G-1163	306353R91	COMBUSTIBLE, SECUNDARIO	GP-110	702142C1	COMBUSTIBLE, PRIMARIO 6 43/64 IN	GP-1105	625626C1
COMBUSTIBLE, SECUNDARIO	G-1163	306353R91	COMBUSTIBLE, SEPARADOR DE AGUA	GPP-1000	702256C1	COMBUSTIBLE, PRIMARIO 7 17/32 IN	GP-1108	A184773
HIDRAULICO	G-338	70432C91	3820 con motor/IHC D310			4166, 4186 con motor/IHC DT436		
3616D con motor/IHC D236			COMBUSTIBLE, PRIMARIO 6 43/64 IN	GP-1105	625626C1	HYDROSTATIC GEAR DRIVE	G-338	390560R91
ACEITE, CARTUCHO	G-335	279994R91	COMBUSTIBLE, PRIMARIO 7 17/32 IN	GP-1108	625627C1	ACEITE	GP-69	A184775
COMBUSTIBLE, PRIMARIO	G-1163	306353R91	COMBUSTIBLE, SECUNDARIO	GP-110	702142C1	COMBUSTIBLE, PRIMARIO 6 43/64 IN	GP-1105	625626C1
COMBUSTIBLE, SECUNDARIO	G-1163	306353R91	COMBUSTIBLE, SEPARADOR DE AGUA	GPP-1000	702256C1	COMBUSTIBLE, PRIMARIO 7 17/32 IN	GP-1108	A184773
HIDRAULICO	G-338	70432C91	3820 con motor/IHC D310			4166, 4186 con motor/IHC DT436		
3616D con motor/IHC D236			COMBUSTIBLE, PRIMARIO 6 43/64 IN	GP-1105	625626C1	HYDROSTATIC GEAR DRIVE	G-338	390560R91
ACEITE, CARTUCHO	G-335	279994R91	COMBUSTIBLE, PRIMARIO 7 17/32 IN	GP-1108	625627C1	ACEITE	GP-69	A184775
COMBUSTIBLE, PRIMARIO	G-1163	306353R91	COMBUSTIBLE, SECUNDARIO	GP-110	702142C1	COMBUSTIBLE, PRIMARIO 6 43/64 IN	GP-1105	625626C1
COMBUSTIBLE, SECUNDARIO	G-1163	306353R91	COMBUSTIBLE, SEPARADOR DE AGUA	GPP-1000	702256C1	COMBUSTIBLE, PRIMARIO 7 17/32 IN	GP-1108	A184773
HIDRAULICO	G-338	70432C91	3820 con motor/IHC D310			4166, 4186 con motor/IHC DT436		
3616D con motor/IHC D236			COMBUSTIBLE, PRIMARIO 6 43/64 IN	GP-1105	625626C1	HYDROSTATIC GEAR DRIVE	G-338	390560R91
ACEITE, CARTUCHO	G-335	279994R91	COMBUSTIBLE, PRIMARIO 7 17/32 IN	GP-1108	625627C1	ACEITE	GP-69	A184775
COMBUSTIBLE, PRIMARIO	G-1163	306353R91	COMBUSTIBLE, SECUNDARIO	GP-110	702142C1	COMBUSTIBLE, PRIMARIO 6 43/64 IN	GP-1105	625626C1
COMBUSTIBLE, SECUNDARIO	G-1163	306353R91	COMBUSTIBLE, SEPARADOR DE AGUA	GPP-1000	702256C1	COMBUSTIBLE, PRIMARIO 7 17/32 IN	GP-1108	A184773
HIDRAULICO	G-338	70432C91	3820 con motor/IHC D310			4166, 4186 con motor/IHC DT436		
3616D con motor/IHC D236			COMBUSTIBLE, PRIMARIO 6 43/64 IN	GP-1105	625626C1	HYDROSTATIC GEAR DRIVE	G-338	390560R91
ACEITE, CARTUCHO	G-335	279994R91	COMBUSTIBLE, PRIMARIO 7 17/32 IN	GP-1108	625627C1	ACEITE	GP-69	A184775
COMBUSTIBLE, PRIMARIO	G-1163	306353R91	COMBUSTIBLE, SECUNDARIO	GP-110	702142C1	COMBUSTIBLE, PRIMARIO 6 43/64 IN	GP-1105	625626C1
COMBUSTIBLE, SECUNDARIO	G-1163	306353R91	COMBUSTIBLE, SEPARADOR DE AGUA	GPP-1000	702256C1	COMBUSTIBLE, PRIMARIO 7 17/32 IN	GP-1108	A184773
HIDRAULICO	G-338	70432C91	3820 con motor/IHC D310			4166, 4186 con motor/IHC DT436		
3616D con motor/IHC D236			COMBUSTIBLE, PRIMARIO 6 43/64 IN	GP-1105	625626C1	HYDROSTATIC GEAR DRIVE	G-338	390560R91
ACEITE, CARTUCHO	G-335	279994R91	COMBUSTIBLE, PRIMARIO 7 17/32 IN	GP-1108	625627C1	ACEITE	GP-69	A184775
COMBUSTIBLE, PRIMARIO	G-1163	306353R91	COMBUSTIBLE, SECUNDARIO	GP-110	702142C1	COMBUSTIBLE, PRIMARIO 6 43/64 IN	GP-1105	625626C1
COMBUSTIBLE, SECUNDARIO	G-1163	306353R91	COMBUSTIBLE, SEPARADOR DE AGUA	GPP-1000	702256C1	COMBUSTIBLE, PRIMARIO 7 17/32 IN	GP-1108	A184773
HIDRAULICO	G-338	70432C91	3820 con motor/IHC D310			4166, 4186 con motor/IHC DT436		
3616D con motor/IHC D236			COMBUSTIBLE, PRIMARIO 6 43/64 IN	GP-1105	625626C1	HYDROSTATIC GEAR DRIVE	G-338	390560R91
ACEITE, CARTUCHO	G-335	279994R91						

MARCA-MODELO-MOTOR MAKE-MODEL-ENGINE	GONHER GONHER	OEM OEM	MARCA-MODELO-MOTOR MAKE-MODEL-ENGINE	GONHER GONHER	OEM OEM	MARCA-MODELO-MOTOR MAKE-MODEL-ENGINE	GONHER GONHER	OEM OEM
I.H.C. HARVESTER (continuación)			I.H.C. HARVESTER (continuación)			I.H.C. HARVESTER (continuación)		
TRACTORES			TRACTORES			TRACTORES		
AGUA	GP-2071W	A151931	4500A SOBRE RUEDAS, 4500B SOBRE RUEDAS con motor/IHC D179			460 con motor/IHC D236		
COMBUSTIBLE, SECUNDARIO	GP-78	672603C2	ACEITE	GP-10	398080R2	ACEITE	G-335	323827R91
424 con motor/IHC BD154			COMBUSTIBLE	G-296	3144477R92			
ACEITE	G-870	376364R91	COMBUSTIBLE	GPP-1122	3136187R91	460D con motor/A DIESEL		
			COMBUSTIBLE	G-296-B	3144477R92	ACEITE	G-335	279994R91
424 con motor/IHC C146			454 con motor/IHC C200			COMBUSTIBLE, PRIMARIO	G-1163	306353R91
ACEITE, SELLADO	GP-50	538836R1	ACEITE	GP-10	398080R2	COMBUSTIBLE, SECUNDARIO	G-1163	306353R91
						ACEITE	GP-10	398080R2
424D, 444D con motor/IHC BD154			454 con motor/IHC D179			464 con motor/IHC C175		
ACEITE	G-870	376364R91	ACEITE, 7 17/32 IN	GP-10	398080R2	ACEITE	GP-10	398080R2
			ACEITE, 5 13/32 IN	GP-36	3136046R93			
4300 con motores/IHC D817, IHC DT817			COMBUSTIBLE	G-296	3144477R92	464 con motor/IHC D179		
AIRE	GA-18	313964R91	COMBUSTIBLE, PRIMARIO	GPP-1122	1967094C1	ACEITE	GP-10	398080R2
			COMBUSTIBLE, SECUNDARIO	GPP-1122	1967094C1	COMBUSTIBLE	G-296	3144477R92
433 SOBRE RUEDAS con motor/A DIESEL			COMBUSTIBLE	G-296-B	3144477R91	COMBUSTIBLE	GPP-1122	1967094C1
ACEITE	GP-9	395789R2				COMBUSTIBLE	G-296-B	3144477R92
COMBUSTIBLE	G-296	3144477R92	454 con motor/IHC D239					
COMBUSTIBLE	G-296-B	3144477R92	ACEITE	GP-10	398080R2	464D con motor/IHC D179		
AIRE, PRIMARIO	GA-49	3146927-R91	COMBUSTIBLE, PRIMARIO	GPP-1122	3132275R91	ACEITE	GP-10	398080R2
			COMBUSTIBLE, SECUNDARIO	GPP-1122	3132275R91	COMBUSTIBLE	G-296	3144477R92
434 SOBRE RUEDAS con motor/A DIESEL						COMBUSTIBLE, PRIMARIO	GPP-1122	3132428R1
ACEITE	G-870	376364R91	454 con motores/IHC C157, IHC C175			COMBUSTIBLE, SECUNDARIO	GPP-1122	3132428R1
COMBUSTIBLE	G-296	3144477R92	ACEITE, 7 17/32 IN	GP-10	398080R2	COMBUSTIBLE	G-296-B	3144477R92
COMBUSTIBLE	G-296-B	3044506R93						
			4568 con motor/IHC DVT800			4786 con motor/IHC V800		
4366 con motor/IHC DT466			ACEITE, SELLADO HIDRAULICO	GP-34	69149C1	COMBUSTIBLE, SECUNDARIO	GP-1107	674293C1
HIDRAULICO	GP-34	69149C1	COMBUSTIBLE	GP-1108	A184773	COMBUSTIBLE, PRIMARIO	GP-1108	625627C1
ACEITE	GP-69	A184775	AGUA	GP-2071W	1261387H1	COMBUSTIBLE, SEPARADOR DE AGUA	GPP-11	1214920H1
COMBUSTIBLE, PRIMARIO 6 43/64 IN	GP-1105	625626C1				AGUA	GP-2071W	1809789C1
COMBUSTIBLE, PRIMARIO 7 17/32 IN	GP-1108	A184773	4568 con motor/IHC V800			COMBUSTIBLE, SECUNDARIO	GP-78	674293C1
AGUA	GP-2071W	A151931	COMBUSTIBLE, PRIMARIO 5 3/4 IN	GPP-14	702255C1			
COMBUSTIBLE, SECUNDARIO	GP-78	672603C2	COMBUSTIBLE, SECUNDARIO 7 17/32 IN	GP-1107	674293C1	4786 con motor/IHC VT800		
			COMBUSTIBLE, PRIMARIO 7 17/32 IN	GP-1108	625627C1	COMBUSTIBLE, SECUNDARIO	GP-1107	674293C1
4386 SOBRE RUEDAS con motor/IHC DT466			COMBUSTIBLE, SEPARADOR DE AGUA	GPP-11	1214920H1	COMBUSTIBLE, PRIMARIO	GP-1108	A184773
ACEITE	GP-69	675616C91	AGUA	GP-2071W	1809789C1	AGUA	GP-2071W	1261387H1
COMBUSTIBLE, PRIMARIO 6 43/64 IN	GP-1105	625626C1	COMBUSTIBLE, SECUNDARIO 7 7/64 IN	GP-78	674293C1	484 con motor/IHC D179		
COMBUSTIBLE, PRIMARIO 7 17/32 IN	GP-1108	625627C1				ACEITE	GP-10	398080R2
AGUA	GP-2071W	1809789C1	4586 con motor/IHC DVT800			COMBUSTIBLE	G-296	3144477R92
COMBUSTIBLE, SECUNDARIO	GP-78	672603C2	COMBUSTIBLE, SECUNDARIO	GP-1107	674293C1	COMBUSTIBLE, PRIMARIO	GPP-1122	3132428R1
			COMBUSTIBLE, PRIMARIO	GP-1108	A184773	COMBUSTIBLE, SECUNDARIO	GPP-1122	3132428R1
4386 SOBRE RUEDAS con motor/IHC DT1466			AGUA	GP-2071W	1261387H1	COMBUSTIBLE	G-296-B	3144477R92
ACEITE, SELLADO HIDRAULICO	GP-34	69149C1						
ACEITE	GP-69	A184775	4586 con motor/IHC V800			484 SOBRE RUEDAS con motor/A DIESEL		
COMBUSTIBLE, PRIMARIO	GP-1108	A184773	COMBUSTIBLE, SECUNDARIO 7 17/32 IN	GP-1107	674293C1	ACEITE	GP-10	398080R2
ACEITE	GP-88	1811953C1	COMBUSTIBLE	GP-1108	625627C1	COMBUSTIBLE	G-296-B	3144477R91
AGUA	GP-2071W	A151931	COMBUSTIBLE, SEPARADOR DE AGUA	GPP-11	1214920H1	AIRE, PRIMARIO	GAK-16	3125199R2
COMBUSTIBLE, SECUNDARIO	GP-78	672603C2	AGUA	GP-2071W	1809789C1			
			444 con motor/IHC BD154			485XL SOBRE RUEDAS con motor/IHC D179		
ACEITE	G-870	376364R91	ACEITE	GP-78	674293C1	ACEITE	GP-10	398080R2
			444 con motores/IHC C135, IHC C146			COMBUSTIBLE	G-296	3144477R92
ACEITE, SELLADO	GP-50	538836R1	ACEITE, SELLADO	GP-50	538836R1	COMBUSTIBLE	G-296-B	3144477R91
			450 con motor/A DIESEL			AIRE, PRIMARIO	GAK-16	1265510C1
ACEITE, SELLADO	GP-50	538836R1	COMBUSTIBLE, PRIMARIO	G-1163	306353R91	500 con motor/A DIESEL		
			COMBUSTIBLE, SECUNDARIO	G-1163	306353R91	ACEITE	G-870	376364R91
4500A SOBRE RUEDAS, 4500B SOBRE RUEDAS con motor/IHC C157			ACEITE	GP-10	398080R2	TRANSMISION	GP-1	918266R93
ACEITE	GP-50	538836R1				COMBUSTIBLE	G-296	3144477R92
			460 con motor/IHC C221			COMBUSTIBLE	G-296-B	3144477R92
			ACEITE	G-335	323827R91	500 con motor/A GASOLINA		
						TRANSMISION	GP-1	918266R93

MARCA-MODELO-MOTOR MAKE-MODEL-ENGINE	GONHER GONHER	OEM OEM	MARCA-MODELO-MOTOR MAKE-MODEL-ENGINE	GONHER GONHER	OEM OEM	MARCA-MODELO-MOTOR MAKE-MODEL-ENGINE	GONHER GONHER	OEM OEM
I.H.C. HARVESTER (continuación)			I.H.C. HARVESTER (continuación)			I.H.C. HARVESTER (continuación)		
TRACTORES			TRACTORES			TRACTORES		
500 con motor/IHC BD144C			ACEITE	GP-10	398080R2	544 con motor/A DIESEL		
ACEITE	G-870	376364R91	COMBUSTIBLE, PRIMARIO	GPP-1122	3132275R91	ACEITE	G-338	70432C91
AIRE, SIN ASPAS	GA-16	384812R93	COMBUSTIBLE, SECUNDARIO	GPP-1122	3132275R91	ACEITE	GP-10	398080R2
AIRE	GAK-16	384812R93	AIRE, SIN ASPAS	GA-16	384812R93	COMBUSTIBLE	GP-92	530824R2
			AIRE	GAK-16	384812R93	COMBUSTIBLE	GPP-1122	3132428R1
500 con motor/IHC BD154T			500E con motor/IHC BD144C			AIRE	GA-18	313964R91
AIRE, SIN ASPAS	GA-16	384812R93	ACEITE	G-870	376364R91			
			AIRE, SIN ASPAS	GA-16	384812R93	544 con motor/IHC C200		
500 con motor/IHC D155			AIRE	GAK-16	384812R93	ACEITE	G-338	386120R91
TRANSMISION	GP-1	918266R91	500E con motor/IHC BD154T			ACEITE	GP-36	3136046R93
ACEITE	GP-10	398080R2	AIRE, SIN ASPAS	GA-16	384812R93	HYDROSTATIC RETLINE SELLADO	GP-66	528250R1
COMBUSTIBLE, PRIMARIO	GPP-1122	3132275R91	AIRE	GAK-16	384812R93	AIRE	GA-18	313964R91
COMBUSTIBLE, SECUNDARIO	GPP-1122	3132275R91	500E SOBRE ORUGAS con motor/A DIESEL					
AIRE, SIN ASPAS	GA-16	384812R93	TRANSMISION	GP-1	918266R93	544 con motor/IHC D239		
AIRE	GAK-16	384812R93	ACEITE	GP-10	398080R2	HYDROSTATIC GEAR DRIVE CARTUCHO	G-338	386120R91
500 SERIES C SOBRE ORUGAS con motor/IHC C146			HIDRAULICO	GP-10	528250R1	ACEITE	GP-36	3136046R93
TRANSMISION	GP-1	918266R91	COMBUSTIBLE	G-296	3144477R92	COMBUSTIBLE	G-296	3144477R92
ACEITE	GP-50	538836R1	COMBUSTIBLE	G-296-B	3144477R92	HYDROSTATIC RETLINE SELLADO	GP-66	528250R1
AIRE, SIN ASPAS	GA-16	384812R93	AIRE	GAK-16	384812R93	COMBUSTIBLE, SELLADO	GPP-1122	1967094C1
AIRE	GAK-16	384812R93	504 con motor/IHC C153			COMBUSTIBLE	G-296-B	3144477R92
			ACEITE, SELLADO	GP-50	538836R1			
500 SERIES C SOBRE ORUGAS con motor/IHC D155			504 con motor/IHC D188			544D con motor/A DIESEL		
TRANSMISION	GP-1	918266R91	ACEITE	G-335	279994R91	ACEITE	G-338	70432C91
ACEITE	GP-10	398080R2	COMBUSTIBLE	G-1163	304101R91	ACEITE	GP-10	398080R2
COMBUSTIBLE	G-296	3144477R92	AIRE	GA-18	313964R91	COMBUSTIBLE	GP-92	530824R2
COMBUSTIBLE, PRIMARIO	GPP-1122	3136187R91	504D con motor/A DIESEL			COMBUSTIBLE	GPP-1122	3132428R1
COMBUSTIBLE, SECUNDARIO	GPP-1122	3136187R91	ACEITE	G-335	323827R91	AIRE	GA-18	313964R91
COMBUSTIBLE	G-296-B	3144477R92	COMBUSTIBLE	G-1163	306353R91	5488 con motor/IHC DT1466B		
AIRE, SIN ASPAS	GA-16	384812R93	AIRE	GA-18	313964R91	HIDRAULICO	G-338	528493R3
AIRE	GAK-16	384812R93	5088 con motor/IHC DT436B			COMBUSTIBLE, SEPARADOR DE AGUA	GPP-14	998443R91
			ACEITE, CARTUCHO HIDRAU- LICO	G-338	528493R3	ACEITE	GP-69	A184775
500 SERIES E SOBRE ORUGAS con motor/IHC D155			ACEITE	GP-69	A184775	COMBUSTIBLE, PRIMARIO	GP-1108	A184773
TRANSMISION	GP-1	918266R91	COMBUSTIBLE, PRIMARIO	GP-1108	A184773	ACEITE	GP-88	1811953C1
HIDRAULICO	GP-10	528250R1	COMBUSTIBLE, SECUNDARIO	GPP-11	1214920H1	AGUA	GP-2071W	A151931
ACEITE, SELLADO	GP-10	398080R2	COMBUSTIBLE, SEPARADOR DE AGUA	GPP-11	1214920H1	COMBUSTIBLE, SECUNDARIO	GP-78	672603C2
COMBUSTIBLE	G-296	3144477R92	AGUA	GP-2071W	A151931	AIRE, PRIMARIO	GA-826	67974C3
COMBUSTIBLE	G-296-B	3144477R92	COMBUSTIBLE, SECUNDARIO	GP-78	672603C2	AIRE, SECUNDARIO	GA-827	67975C1
AIRE, SIN ASPAS	GA-16	384812R93	AIRE, PRIMARIO	GA-826	67974C2	554 SOBRE RUEDAS con motor/A DIESEL		
AIRE	GAK-16	384812R93	AIRE, SECUNDARIO	GA-827	67975C1	COMBUSTIBLE	G-296	3144477R92
			5288 con motor/IHC DT466B			COMBUSTIBLE	G-296-B	3044506R93
5000 con motor/CHRYSLER 6 CYL.			ACEITE, CARTUCHO HIDRAU- LICO	G-338	528493R3	ACEITE, SELLADO	GP-171	395789R2
ACEITE	GP-1	388227R91	COMBUSTIBLE, SEPARADOR DE AGUA	GPP-14	998443R91	560 con motor/A DIESEL		
			ACEITE	GP-69	A184775	ACEITE	G-335	279994R91
5000 con motor/DEUTZ 4 CYL.			COMBUSTIBLE, PRIMARIO	GP-1108	A184773	560 con motor/IHC C263		
ACEITE	GP-54	3136046R93	COMBUSTIBLE, SEPARADOR DE AGUA	GPP-11	1214920H1	ACEITE, CARTUCHO	G-335	323827R91
			ACEITE	GP-88	1811953C1	560 con motor/IHC D282		
500B con motor/A DIESEL			AGUA	GP-2071W	A151931	ACEITE	G-335	323827R91
ACEITE	GP-10	398080R2	COMBUSTIBLE, SECUNDARIO	GP-78	672603C2	560D con motor/A DIESEL		
			AIRE, PRIMARIO	GA-826	67974C3	ACEITE	G-335	279994R91
500C con motores/IHC BD144C, IHC BD154T			AIRE, SECUNDARIO	GA-827	67975C1	COMBUSTIBLE, PRIMARIO	G-1163	306353R91
TRANSMISION	GP-1	388227R91	533 SOBRE RUEDAS, 533A SOBRE RUEDAS con motor/A DIESEL			COMBUSTIBLE, SECUNDARIO	G-1163	306353R91
ACEITE	GP-10	398080R2	ACEITE	GP-9	395789R2	ACEITE	GP-10	398080R2
AIRE, SIN ASPAS	GA-16	384812R93	COMBUSTIBLE	G-296	3044506R91	ACEITE, TURBO LUBRICACION	GP-50	538836R1
AIRE	GAK-16	384812R93	COMBUSTIBLE	G-296-B	3044506R91			
			AIRE, PRIMARIO	GA-49	3146927-R91			
500C SOBRE ORUGAS con motor/A DIESEL								
ACEITE, SELLADO	GP-50	538836R1						
COMBUSTIBLE	G-296	3144477R92						
COMBUSTIBLE	G-296-B	3144477R92						
AIRE	GAK-16	384812R93						
500C, 500E con motor/IHC D155								
TRANSMISION	GP-1	388227R91						

MARCA-MODELO-MOTOR MAKE-MODEL-ENGINE	GONHER GONHER	OEM OEM	MARCA-MODELO-MOTOR MAKE-MODEL-ENGINE	GONHER GONHER	OEM OEM	MARCA-MODELO-MOTOR MAKE-MODEL-ENGINE	GONHER GONHER	OEM OEM
I.H.C. HARVESTER (continuación)			I.H.C. HARVESTER (continuación)			I.H.C. HARVESTER (continuación)		
TRACTORES			TRACTORES			TRACTORES		
574 con motor/IHC D179			COMBUSTIBLE	G-296-B	3044506R93	6588 con motor/IHC DIESEL		
ACEITE	GP-10	398080R2	ACEITE	GP-171	395789R2	ACEITE	GP-69	A184775
COMBUSTIBLE	G-296	3144477R92				COMBUSTIBLE, PRIMARIO	GP-1108	A184773
COMBUSTIBLE, PRIMARIO	GPP-1122	3132428R1	633 SOBRE RUEDAS, 633A SOBRE RUEDAS con motor/A DIESEL			COMBUSTIBLE, SEPARADOR DE AGUA	GPP-11	1214920H1
COMBUSTIBLE, SECUNDARIO	GPP-1122	3132428R1	ACEITE	GP-9	395789R2	AGUA	GP-2071W	A151931
COMBUSTIBLE	G-296-B	3044506R93	COMBUSTIBLE	G-296	3144477R92	COMBUSTIBLE, SECUNDARIO	GP-78	672603C2
			COMBUSTIBLE	G-296-B	3044506R93	AIRE, PRIMARIO	GA-826	67974C3
574 con motor/IHC D239			AIRE, PRIMARIO	GA-49	3146927-R91	AIRE, SECUNDARIO	GA-827	67975C1
ACEITE	GP-10	398080R2						
COMBUSTIBLE	G-296	3144477R92	6388 SOBRE RUEDAS con motor/IHC DT436			660 con motor/IHC C263		
COMBUSTIBLE, PRIMARIO	GPP-1122	3132428R1	ACEITE	GP-69	A184775	ACEITE, CARTUCHO	G-335	323827R91
COMBUSTIBLE, SECUNDARIO	GPP-1122	3132428R1	COMBUSTIBLE, PRIMARIO	GP-1108	A184773	COMBUSTIBLE, PRIMARIO	G-1163	306353R91
COMBUSTIBLE	G-296-B	3144477R92	COMBUSTIBLE, SEPARADOR DE AGUA	GPP-11	1214920H1	COMBUSTIBLE, SECUNDARIO	G-1163	306353R91
			AGUA	GP-2071W	A151931	HYDROSTATIC DRIVE CAR-TUCHO	G-338	70432C91
574 con motores/IHC C157, IHC C175, IHC C200			COMBUSTIBLE, SECUNDARIO	GP-78	672603C2	ACEITE, TURBO LUBRICACION	GP-50	538836R1
ACEITE	GP-10	398080R2	AIRE, PRIMARIO	GA-826	67974C3	ACEITE, SELLADO	GP-69	675616C91
			AIRE, SECUNDARIO	GA-827	67975C1			
582 con motor/A DIESEL						660 con motor/IHC D282		
ACEITE	GP-9	395789R2	644 SOBRE RUEDAS con motor/A DIESEL			ACEITE	G-335	279994R91
			COMBUSTIBLE	G-296	3144477R92	COMBUSTIBLE	G-1163	306353R91
584 SOBRE RUEDAS con motor/A DIESEL			COMBUSTIBLE, PRIMARIO	GPP-1122	3132275R91	ACEITE	G-338	70432C91
ACEITE	GP-36	3136046R93	COMBUSTIBLE, SECUNDARIO	GPP-1122	3132275R91	ACEITE	GP-10	398080R2
COMBUSTIBLE	G-296	3144477R92	COMBUSTIBLE	G-296-B	3044506R93	ACEITE	GP-69	675616C91
COMBUSTIBLE, SELLADO	GP-1122	3218794R91	ACEITE	GP-171	395789R2			
COMBUSTIBLE	G-296-B	3044506R93				660D con motor/IHC C263		
AIRE, PRIMARIO	GAK-16	1265510C1	650 con motor/IHC D350			ACEITE, CARTUCHO	G-335	323827R91
			HIDRAULICO	G-338	70432C91	COMBUSTIBLE, PRIMARIO	G-1163	306353R91
585XL SOBRE RUEDAS con motor/IHC D206			650D con motor/A DIESEL			COMBUSTIBLE, SECUNDARIO	G-1163	306353R91
ACEITE	GP-10	398080R2	HIDRAULICO	G-338	70432C91	HYDROSTATIC DRIVE CAR-TUCHO	G-338	70432C91
COMBUSTIBLE	G-296	3144477R92				ACEITE, TURBO LUBRICACION	GP-50	538836R1
COMBUSTIBLE	GP-1122	3218794R91	654 SOBRE RUEDAS, 654A SOBRE RUEDAS con motor/A DIESEL			ACEITE, SELLADO	GP-69	675616C91
COMBUSTIBLE	G-296-B	3044506R93	COMBUSTIBLE	G-296	3144477R92			
AIRE, PRIMARIO	GAK-16	1265510C1	COMBUSTIBLE, PRIMARIO	GP-1122	3132428R1	660D con motor/IHC D282		
			COMBUSTIBLE, SECUNDARIO	GP-1122	3132428R1	ACEITE, CARTUCHO	G-335	279994R91
606 con motor/A DIESEL			COMBUSTIBLE	G-296-B	3044506R93	COMBUSTIBLE	G-1163	306353R91
ACEITE	G-335	279994R91	ACEITE	GP-171	395789R2	HIDRAULICO	G-338	70432C91
COMBUSTIBLE	G-1163	306353R91	AIRE	GA-49	3146927-R91	ACEITE, SELLADO	GP-10	398080R2
ACEITE	GP-10	398080R2				ACEITE, TURBO LUBRICACION	GP-50	538836R1
			656 con motor/IHC C263			664 con motor/IHC D239		
606 con motor/IHC C221			ACEITE, CARTUCHO	G-335	279994R91	ACEITE	GP-10	398080R2
ACEITE	G-335	279994R91	HYDROSTATIC DRIVE CAR-TUCHO	G-338	70432C91	COMBUSTIBLE	G-296	3144477R92
			COMBUSTIBLE, SELLADO	GP-1122	3136046R93	COMBUSTIBLE, PRIMARIO	GPP-1122	3132428R1
606 con motor/IHC D236			HYDROSTATIC RETLINE SELLADO	GP-66	528250R1	COMBUSTIBLE, SECUNDARIO	GPP-1122	3132428R1
ACEITE	G-335	279994R91	AIRE	GAK-16	384812R93	COMBUSTIBLE	G-296-B	3044506R93
			656 con motor/IHC D282					
606D con motor/A DIESEL			ACEITE, CARTUCHO	G-335	279994R91	666 con motor/IHC C291		
ACEITE	G-335	328227R91	COMBUSTIBLE, SECUNDARIO	G-1163	306353R91	HYDROSTATIC DRIVE CAR-TUCHO	G-338	528493R3
COMBUSTIBLE, PRIMARIO	G-1163	306353R91	HYDROSTATIC DRIVE CAR-TUCHO	G-338	70432C91	ACEITE, 7 17/32 IN	GP-10	398080R2
COMBUSTIBLE, SECUNDARIO	G-1163	306353R91	HYDROSTATIC RETLINE SELLADO	GP-66	528250R1	ACEITE, 5 13/32 IN	GP-36	3136046R93
ACEITE	GP-10	398080R2	ACEITE, SELLADO	GP-69	A184775	HYDROSTATIC RETLINE SELLADO	GP-66	70203C2
			656D con motor/IHC D282			666 con motor/IHC D312		
624 SOBRE RUEDAS (ENSAMBLADO EN ALEMANIA), 724 SOBRE RUEDAS (ENSAMBLADO EN ALEMANIA) con motor/A DIESEL			ACEITE, CARTUCHO	G-335	279994R91	HYDROSTATIC DRIVE CAR-TUCHO	G-338	528493R3
COMBUSTIBLE, SIN CUBIERTA	G-1123	3132015R92	COMBUSTIBLE, PRIMARIO	G-1163	306353R91	HYDROSTATIC RETLINE SELLADO	GP-66	528250R1
			COMBUSTIBLE, SECUNDARIO	G-1163	306353R91	ACEITE	GP-69	A184775
624 SOBRE RUEDAS, 624A SOBRE RUEDAS con motor/A DIESEL			HIDRAULICO	G-338	70432C91	COMBUSTIBLE, PRIMARIO 46 43/64 IN	GP-1105	625626C1
COMBUSTIBLE	G-296	3144477R92	ACEITE	GP-10	398080R2	COMBUSTIBLE, PRIMARIO 7 17/32 IN	GP-1108	A184773
COMBUSTIBLE, PRIMARIO	GP-1122	3132428R1	ACEITE, TURBO LUBRICACION	GP-50	538836R1	AGUA	GP-2071W	A151931
COMBUSTIBLE, SECUNDARIO	GP-1122	3132428R1	ACEITE, SELLADO	GP-69	675616C91			
COMBUSTIBLE	G-296-B	3144477R92						
ACEITE	GP-171	395789R2						
AIRE	GA-49	3146927-R91						
633 SOBRE RUEDAS (ENSAMBLADO EN ALEMANIA) con motor/A DIESEL								
COMBUSTIBLE	G-296	3044506R93						

MARCA-MODELO-MOTOR MAKE-MODEL-ENGINE	GONHER GONHER	OEM OEM	MARCA-MODELO-MOTOR MAKE-MODEL-ENGINE	GONHER GONHER	OEM OEM	MARCA-MODELO-MOTOR MAKE-MODEL-ENGINE	GONHER GONHER	OEM OEM
I.H.C. HARVESTER (continuación)			I.H.C. HARVESTER (continuación)			I.H.C. HARVESTER (continuación)		
TRACTORES			TRACTORES			TRACTORES		
COMBUSTIBLE, SECUNDARIO	GP-78	672603C2	ACEITE, 7 17/32 IN	GP-10	398080R2	AIRE, SIN ASPAS	GA-16	384812R93
666 con motor/IHC GASOLINA			ACEITE, 5 13/32 IN	GP-36	3136046R93	AIRE	GAK-16	384812R93
HIDRAULICO	G-338	528493R3	HIDRAULICO	GP-66	70203C2	724 SOBRE RUEDAS, 724A SOBRE RUEDAS con motor/A DIESEL		
671 con motor/A DIESEL			686 con motor/IHC D310			COMBUSTIBLE	G-296	3144477R92
ACEITE	GP-10	398080R2	HYDROSTATIC DRIVE	G-338	386120R91	COMBUSTIBLE, PRIMARIO	GP-1122	3132428R1
674 con motor/IHC C200			COMBUSTIBLE, CARTUCHO	G-1123	3132015R92	COMBUSTIBLE, SECUNDARIO	GP-1122	3132428R1
ACEITE	GP-10	398080R2	ACEITE	GP-36	3136046R93	COMBUSTIBLE	G-296-B	3044506R91
674 con motor/IHC D239			HIDRAULICO	GP-66	70203C2	ACEITE	GP-171	395789R2
ACEITE	GP-10	398080R2	COMBUSTIBLE, PRIMARIO	GP-1108	A184773	AIRE	GA-49	3146927-R91
COMBUSTIBLE	G-296	3144477R92	AGUA	GP-2071W	A151931	7288, 7488 con motor/A DIESEL		
COMBUSTIBLE, PRIMARIO	GPP-1122	1967094C1	COMBUSTIBLE, SECUNDARIO	GP-78	672603C1	HIDRAULICO	G-338	528493R3
COMBUSTIBLE, SECUNDARIO	GPP-1122	1967094C1	686 con motor/IHC D312			ACEITE	GP-69	A184775
COMBUSTIBLE	G-296-B	3144477R92	HYDROSTATIC DRIVE	G-338	528493R3	COMBUSTIBLE, PRIMARIO	GP-1108	A184773
AIRE, PRIMARIO	GAK-16	1265510C1	HIDRAULICO	GP-66	70203C2	AGUA	GP-2071W	A151931
6788 con motor/IHC DT1466B			ACEITE	GP-69	A184775	COMBUSTIBLE, SECUNDARIO	GP-78	A184774
AGUA	GP-1010Q	A151931	COMBUSTIBLE, PRIMARIO	GP-1108	625627C1	AIRE, PRIMARIO	GA-826	67974C4
ACEITE	GP-69	675616C91	COMBUSTIBLE, SECUNDARIO	GPP-11	1214920H1	AIRE, SECUNDARIO	GA-827	67975C1
COMBUSTIBLE	GP-1108	625627C1	AGUA	GP-2071W	A151931	733 SOBRE RUEDAS, 733A SOBRE RUEDAS con motor/A DIESEL		
COMBUSTIBLE	GP-78	672603C2	COMBUSTIBLE, SECUNDARIO	GP-78	672603C2	COMBUSTIBLE	G-296	3144477R92
AIRE	GA-826	67974C4	706 con motor/IHC C282			COMBUSTIBLE	GP-1122	3132428R1
AIRE	GA-827	67975C1	ACEITE	G-335	279994R91	COMBUSTIBLE	G-296-B	3044506R91
6788 SOBRE RUEDAS con motor/IHC DT466			COMBUSTIBLE	G-1163	306353R91	ACEITE	GP-171	395789R2
ACEITE	GP-69	A184775	ACEITE	G-338	528493R3	AIRE	GA-49	3146927-R91
COMBUSTIBLE, PRIMARIO	GP-1108	A184773	ACEITE	GP-69	A184775	7388 SOBRE RUEDAS con motor/A DIESEL		
ACEITE	GP-88	1811953C1	706 con motor/IHC D282			HIDRAULICO	G-338	528493R3
AGUA	GP-2071W	A151931	ACEITE, CARTUCHO	G-335	279994R91	ACEITE	GP-69	A184775
COMBUSTIBLE, SECUNDARIO	GP-78	672603C2	COMBUSTIBLE	G-1163	304101R91	COMBUSTIBLE, PRIMARIO	GP-1108	A184773
AIRE, PRIMARIO	GA-826	67974C3	HYDROSTATIC GEAR DRIVE	G-338	386120R91	AGUA	GP-2071W	A151931
AIRE, SECUNDARIO	GA-827	67975C1	ACEITE, TRACTOR	GP-69	A184775	COMBUSTIBLE, SECUNDARIO	GP-78	A184774
682, 782 con motor/KOHLER A GASOLINA			706 con motor/IHC D310			AIRE, PRIMARIO	GA-826	67974C4
HIDRAULICO	GP-9	395789R2	HYDROSTATIC GEAR DRIVE	G-338	528493R3	AIRE, SECUNDARIO	GA-827	67975C1
684 con motor/A DIESEL			COMBUSTIBLE	G-1123	3132015R92	743XL SOBRE RUEDAS, 744 SOBRE RUEDAS, 745 SOBRE RUEDAS, 745S SOBRE RUEDAS, 745XL SOBRE RUEDAS, 743 SOBRE RUEDAS, 743S SOBRE RUEDAS con motor/A DIESEL		
ACEITE	GP-36	3136046R93	ACEITE, 7 17/32 IN	GP-10	528250R1	COMBUSTIBLE	G-296	3144477R92
COMBUSTIBLE	G-296	3144477R92	ACEITE, 5 13/32 IN	GP-36	3136046R93	COMBUSTIBLE, PRIMARIO	GPP-1122	3132275R91
COMBUSTIBLE	GP-1122	3218794R91	COMBUSTIBLE	G-296	3144477R92	COMBUSTIBLE, SECUNDARIO	GPP-1122	3132275R91
COMBUSTIBLE	G-296-B	3044506R91	COMBUSTIBLE	GPP-1122	1967094C1	COMBUSTIBLE	G-296-B	3044506R91
AIRE, PRIMARIO	GAK-16	1265510C1	COMBUSTIBLE	G-296-B	3144477R92	ACEITE	GP-171	395789R2
684 con motor/IHC D239			706 con motores/IHC C263, IHC C291			756 con motor/IHC D310		
ACEITE, 7 17/32 IN	GP-10	398080R2	ACEITE, CARTUCHO	G-335	279994R91	HIDRAULICO	G-338	70432C91
ACEITE, 5 13/32 IN	GP-36	3136046R93	HIDRAULICO	G-338	528493R3	COMBUSTIBLE, SIN CUBIERTA	G-1123	3132015R91
COMBUSTIBLE	G-296	3144477R92	ACEITE, SELLADO	GP-10	398080R2	COMBUSTIBLE, CON CUBIERTA	G-1123F	3132015R91
COMBUSTIBLE, PRIMARIO	GPP-1122	3132275R91	AIRE, SIN ASPAS	GA-16	384812R93	ACEITE, OPCIONAL	GP-10	528250R1
COMBUSTIBLE, SECUNDARIO	GPP-1122	3132275R91	AIRE	GAK-16	384812R93	ACEITE, TURBO LUBRICACION	GP-50	538836R1
COMBUSTIBLE	G-296-B	3044506R91	706D con motor/IHC D310			COMBUSTIBLE	G-296	3144477R92
685XL SOBRE RUEDAS con motor/IHC D239			HIDRAULICO	G-338	70432C91	COMBUSTIBLE, PRIMARIO	GPP-1122	3132275R91
ACEITE	GP-10	398080R2	COMBUSTIBLE, SIN CUBIERTA	G-1123	3132015R91	COMBUSTIBLE, SECUNDARIO	GPP-1122	3132275R91
COMBUSTIBLE	G-296	3144477R92	COMBUSTIBLE, CON CUBIERTA	G-1123F	3132015R91	COMBUSTIBLE	G-296-B	3144477R92
COMBUSTIBLE, PRIMARIO	GPP-1122	3132275R91	ACEITE, OPCIONAL	GP-10	528250R1	756 con motores/IHC C291, IHC C301		
COMBUSTIBLE, SECUNDARIO	GPP-1122	3132275R91	ACEITE, TURBO LUBRICACION	GP-50	538836R1	ACEITE, CARTUCHO	G-335	279994R91
AGUA	GP-2071W	A151931	COMBUSTIBLE, PRIMARIO	GPP-1122	3132275R91	HIDRAULICO	G-338	70432C91
COMBUSTIBLE	G-296-B	3044506R91	COMBUSTIBLE, SECUNDARIO	GPP-1122	3132275R91	ACEITE, SECUNDARIO	GP-10	398080R2
AIRE, PRIMARIO	GAK-16	1265510C1	706D con motores/IHC U282, IHC UD282			766 con motor/IHC C291		
686 con motor/IHC C291			ACEITE	G-335	279994R91	HYDROSTATIC GEAR DRIVE	G-338	70432C91
HYDROSTATIC DRIVE	G-338	528493R3	COMBUSTIBLE, PRIMARIO	G-1163	306353R91	ACEITE, 7 17/32 IN	GP-10	398080R2
			COMBUSTIBLE, SECUNDARIO	G-1163	306353R91	ACEITE, 5 13/32 IN	GP-36	3136046R93
			HIDRAULICO	G-338	70432C91	AIRE, SECUNDARIO	GA-892	529852R5

MARCA-MODELO-MOTOR MAKE-MODEL-ENGINE	GONHER GONHER	OEM OEM	MARCA-MODELO-MOTOR MAKE-MODEL-ENGINE	GONHER GONHER	OEM OEM	MARCA-MODELO-MOTOR MAKE-MODEL-ENGINE	GONHER GONHER	OEM OEM
I.H.C. HARVESTER (continuación)			I.H.C. HARVESTER (continuación)			I.H.C. HARVESTER (continuación)		
TRACTORES			TRACTORES			TRACTORES		
AIRE, PRIMARIO	GA-891	529851R2	COMBUSTIBLE, SECUNDARIO	GPP-1122	3132275R91	856D con motor/IHC D407		
AIRE, SECUNDARIO	GA-416	537335R2	COMBUSTIBLE	G-296-B	3144477R92	ACEITE	G-335	279994R91
			ACEITE	GP-171	395789R2	HIDRAULICO	G-338	70432C91
766 con motor/IHC D360						ACEITE, TURBO LUBRICACION	GP-50	538836R1
HYDROSTATIC GEAR DRIVE	G-338	70432C91	825 SOBRE RUEDAS (ENSAMBLADO EN ALEMANIA) con motor/A DIESEL			COMBUSTIBLE	GP-1105	625626C1
COMBUSTIBLE, PRIMARIO	GP-1101	625625C1	COMBUSTIBLE, SIN CUBIERTA	G-1123	3132015R92	COMBUSTIBLE	GP-1108	625627C1
ACEITE	GP-69	A184775				COMBUSTIBLE, SEPARADOR DE AGUA	GPP-11	1214920H1
COMBUSTIBLE, SECUNDARIO	GP-78	672603C1	826 con motor/IHC D358					
AIRE, SECUNDARIO	GA-892	529852R4	HYDROSTATIC GEAR DRIVE	G-338	70432C91	884, 885 con motores/IHC D246, IHC D268		
AIRE, PRIMARIO	GA-891	529851R2	ACEITE, 7 17/32 IN	GP-10	58250R91	ACEITE, 7 17/32 IN	GP-10	58250R91
			ACEITE, 5 13/32 IN	GP-36	3136046R93	ACEITE, 5 13/32 IN	GP-36	3136046R93
784 SOBRE RUEDAS con motor/A DIESEL			COMBUSTIBLE	GPP-1122	1967094C1	COMBUSTIBLE	G-296	3044506R93
ACEITE	GP-10	398080R2	AIRE, SECUNDARIO	GA-892	529852R4	COMBUSTIBLE	GPP-1122	1967094C1
COMBUSTIBLE	G-296	3144477R92	AIRE, PRIMARIO	GA-891	529851R2	COMBUSTIBLE	G-296-B	3044506R93
COMBUSTIBLE	GP-1122	3218794R91						
COMBUSTIBLE	GPP-1122	1967094C1	826, 856 con motor/IHC C301 GASOLINA			886 con motor/DEUTZ A DIESEL		
COMBUSTIBLE	G-296-B	3144477R92	ACEITE, CARTUCHO	G-335	279994R91	HYDROSTATIC GEAR DRIVE	G-338	70432C91
AIRE, PRIMARIO	GAK-16	1265510C1	HIDRAULICO	G-338	70432C91	ACEITE	GP-54	528250R1
			ACEITE, SELLADO	GP-10	398080R2	COMBUSTIBLE, PRIMARIO	GPP-1122	3132275R91
785 SOBRE RUEDAS con motor/IHC D246						COMBUSTIBLE, SECUNDARIO	GPP-1122	3132275R91
ACEITE	GP-10	398080R2	826D con motor/IHC D358			AGUA	GP-2071W	1261387H1
COMBUSTIBLE	G-296	3144477R92	HIDRAULICO	G-338	70432C91			
COMBUSTIBLE	GP-1122	3218794R91	ACEITE	GP-10	398080R2	886 con motor/IHC D358		
COMBUSTIBLE, PRIMARIO	GPP-1122	1967094C1	ACEITE, TURBO LUBRICACION	GP-50	538836R1	HYDROSTATIC GEAR DRIVE	G-338	528493R3
COMBUSTIBLE, SECUNDARIO	GPP-1122	3132275R91	COMBUSTIBLE, PRIMARIO	GPP-1122	3132275R91	ACEITE	GP-36	3136046R93
COMBUSTIBLE	G-296-B	3144477R92	COMBUSTIBLE, SECUNDARIO	GPP-1122	3132275R91	COMBUSTIBLE	GPP-1122	1967094C1
AIRE, PRIMARIO	GAK-16	1265510C1	AIRE, SECUNDARIO	GA-892	529852R4	AGUA	GP-2071W	A151931
			AIRE, PRIMARIO	GA-891	529851R2	AIRE, SECUNDARIO	GA-892	529852R5
786 con motor/IHC D358						AIRE, PRIMARIO	GA-891	529851R2
HYDROSTATIC GEAR DRIVE	G-338	70432C91	844 con motor/A DIESEL					
ACEITE	GP-36	3136046R93	ACEITE, CARTUCHO	G-870	376364R91	886 con motor/IHC D360		
COMBUSTIBLE	GPP-1122	1967094C1	COMBUSTIBLE	G-296	3044506R93	HYDROSTATIC GEAR DRIVE	G-338	528493R3
AGUA	GP-2071W	A151931	COMBUSTIBLE, PRIMARIO	GP-1122	3132428R1	COMBUSTIBLE, PRIMARIO 4 17/32 IN	GP-1101	625625C1
AIRE, SECUNDARIO	GA-892	529852R5	COMBUSTIBLE, SECUNDARIO	GP-1122	3132428R1	ACEITE	GP-69	A184775
AIRE, PRIMARIO	GA-891	529851R2	COMBUSTIBLE	G-296-B	3044506R93	COMBUSTIBLE, PRIMARIO 7 17/32 IN	GP-1108	625627C1
			ACEITE, SELLADO	GP-171	395789R2	COMBUSTIBLE, SEPARADOR DE AGUA	GPP-11	1214920H1
800 CUB CADET SOBRE RUEDAS con motor/A DIESEL			844S, 844XL con motor/A DIESEL			AGUA	GP-2071W	A151931
AIRE	GA-7	385168R2	ACEITE, CARTUCHO	G-870	376364R91	COMBUSTIBLE, SECUNDARIO	GP-78	672603C2
			COMBUSTIBLE	G-296	3044506R93	AIRE, SECUNDARIO	GA-892	529852R4
806 con motor/A DIESEL			COMBUSTIBLE, PRIMARIO	GP-1122	3132428R1	AIRE, PRIMARIO	GA-891	529851R2
ACEITE, CARTUCHO	G-335	279994R91	COMBUSTIBLE, SECUNDARIO	GP-1122	3132428R1			
HIDRAULICO	G-338	70432C91	COMBUSTIBLE	G-296-B	3044506R93	946 SOBRE RUEDAS, 946A SOBRE RUEDAS con motor/A DIESEL		
ACEITE, SELLADO	GP-10	398080R2	ACEITE, SELLADO	GP-171	395789R2	COMBUSTIBLE	G-296	3044506R91
ACEITE, TURBO LUBRICACION	GP-50	538836R1				COMBUSTIBLE, PRIMARIO	GPP-1122	3132275R91
			846 con motor/A DIESEL			COMBUSTIBLE, SECUNDARIO	GPP-1122	3132275R91
806 con motor/IHC C301			COMBUSTIBLE	G-296	3044506R93	COMBUSTIBLE	G-296-B	3044506R93
ACEITE, CARTUCHO	G-335	323827R91	COMBUSTIBLE, PRIMARIO	GP-1122	3132428R1			
HYDROSTATIC GEAR DRIVE	G-338	70432C91	COMBUSTIBLE, SECUNDARIO	GP-1122	3132428R1	956 SOBRE RUEDAS, 956XL SOBRE RUEDAS con motor/IHC D358		
ACEITE, SELLADO	GP-10	398080R2	COMBUSTIBLE	G-296-B	3044506R93	HIDRAULICO	G-338	528493R2
			ACEITE, SELLADO	GP-171	395789R2	ACEITE	GP-10	528250R1
806 con motor/IHC D361			AIRE	GA-49	3146927-R91	COMBUSTIBLE	G-296	3144477R92
ACEITE	G-335	323827R91	856 con motor/IHC D407			COMBUSTIBLE, PRIMARIO	GPP-1122	3132275R91
COMBUSTIBLE, SECUNDARIO	G-1163	306353R91	ACEITE, CARTUCHO	G-335	323827R91	COMBUSTIBLE, SECUNDARIO	GPP-1122	3132275R91
HYDROSTATIC GEAR DRIVE	G-338	70432C91	HYDROSTATIC GEAR DRIVE	G-338	70432C91	COMBUSTIBLE	G-296-B	3144477R92
			ACEITE, SELLADO	GP-36	3136046R93			
806D con motor/A DIESEL			COMBUSTIBLE, PRIMARIO 6 43/64 IN	GP-1105	625626C1	966 con motor/IHC D414		
ACEITE, CARTUCHO	G-335	279994R91	COMBUSTIBLE, PRIMARIO 7 17/32 IN	GP-1108	A184773	HYDROSTATIC GEAR DRIVE	G-338	70432C91
COMBUSTIBLE, PRIMARIO	G-1163	306353R91	COMBUSTIBLE, SECUNDARIO	GP-110	702142C1	COMBUSTIBLE, PRIMARIO 5 17/32 IN	GP-1101	625625C1
COMBUSTIBLE, SECUNDARIO	G-1163	306353R91	COMBUSTIBLE, SEPARADOR DE AGUA	GPP-1000	702256C1	ACEITE	GP-69	A184775
HIDRAULICO	G-338	70432C91				COMBUSTIBLE, 7 17/32 IN	GP-1108	A184773
ACEITE, TURBO LUBRICACION	GP-50	538836R1				AGUA	GP-2071W	A151931
						COMBUSTIBLE, SECUNDARIO	GP-78	672603C2
824 SOBRE RUEDAS, 824A SOBRE RUEDAS con motor/A DIESEL								
COMBUSTIBLE	G-296	3144477R92						
COMBUSTIBLE, PRIMARIO	GPP-1122	3132275R91						

MARCA-MODELO-MOTOR MAKE-MODEL-ENGINE	GONHER GONHER	OEM OEM	MARCA-MODELO-MOTOR MAKE-MODEL-ENGINE	GONHER GONHER	OEM OEM	MARCA-MODELO-MOTOR MAKE-MODEL-ENGINE	GONHER GONHER	OEM OEM
I.H.C. HARVESTER (continuación)			I.H.C. HARVESTER (continuación)			I.H.C. HARVESTER (continuación)		
TRACTORES			TRACTORES			TRACTORES		
AIRE, SECUNDARIO	GA-892	529852R4	HYDRO 100 con motor/A DIESEL			SUPER M, SUPER MTA, SUPER MV, SUPER A, SUPER A1, SUPER AV, SUPER C, SUPER H, SUPER HV con motor/A DIESEL		
AIRE, PRIMARIO	GA-891	529851R2	HIDRAULICO	G-338	70432C91	ACEITE, SELLADO	GP-50	538836R1
982 con motor/A DIESEL			ACEITE	GP-10	398080R2	T225SL SOBRE ORUGAS con motor/A GASOLINA		
HIDRAULICO	GP-9	395789R2	ACEITE	GP-69	675616C91	DIRECCION	G-33	302574R91
986 con motor/IHC D436			COMBUSTIBLE, PRIMARIO 6 43/64 IN	GP-1105	702143C1	T300SL SOBRE ORUGAS con motor/A DIESEL		
HYDROSTATIC GEAR DRIVE	G-338	70432C91	COMBUSTIBLE, SECUNDARIO	GP-78	672603C2	DIRECCION	G-33	302574R91
ACEITE	GP-69	675616C91	AIRE, SECUNDARIO	GA-892	529852R1	T340 SOBRE ORUGAS, T340A SOBRE ORUGAS con motor/A DIESEL		
COMBUSTIBLE, PRIMARIO 6 43/64 IN	GP-1105	625626C1	AIRE, PRIMARIO	GA-891	71912C1	DIRECCION	G-33	302574R91
COMBUSTIBLE, PRIMARIO 7 17/32 IN	GP-1108	A184773	HYDRO 100 con motor/IHC D436			T340 SOBRE ORUGAS, T340A SOBRE ORUGAS con motor/A DIESEL		
COMBUSTIBLE, SEPARADOR DE AGUA	GPP-11	1214920H1	HIDROSTATIC DRIVE	G-338	70432C91	ACEITE, SELLADO	GP-50	538836R1
AGUA	GP-2071W	A151931	ACEITE	GP-10	677709C91	T4 SOBRE ORUGAS, T5 SOBRE ORUGAS con motor/A DIESEL		
COMBUSTIBLE, SECUNDARIO	GP-78	672603C2	COMBUSTIBLE, PRIMARIO 6 43/64 IN	GP-1105	702143C1	ACEITE, SELLADO	GP-50	538836R1
AIRE, SECUNDARIO	GA-892	529852R5	COMBUSTIBLE, PRIMARIO 7 17/32 IN	GP-1108	A184773	T500 SOBRE ORUGAS con motor/A GASOLINA		
AIRE, PRIMARIO	GA-891	529851R2	AGUA	GP-2071W	A151931	ACEITE	G-33	302574R91
A, AV, B con motor/IHC C113			COMBUSTIBLE, SECUNDARIO	GP-78	672603C2	ACEITE, CARTUCHO PARA TRANSMISION	G-33	302574R91
ACEITE, SELLADO	GP-50	538836R1	AIRE, SECUNDARIO	GA-892	529852R4	ACEITE, SELLADO TRANS-MISION	GP-1	920203C1
B100 con motor/A DIESEL			AIRE, PRIMARIO	GA-891	529851R2	T6-62 SOBRE ORUGAS con motor/A DIESEL		
COMBUSTIBLE	G-296	3144477R92	HYDRO 186 con motor/IHC D436			ACEITE	G-335	279994R91
B250 con motor/A DIESEL			HIDROSTATIC DRIVE	G-338	70432C91	T7 SOBRE ORUGAS con motor/IHC D206		
ACEITE	G-870	376364R91	ACEITE	GP-69	A184775	ACEITE	GP-10	398080R2
B275 con motor/IHC BD144			COMBUSTIBLE, PRIMARIO 6 43/64 IN	GP-1105	702143C1	T7 SOBRE ORUGAS con motores/IHC C175, IHC C200		
ACEITE	G-870	376364R91	COMBUSTIBLE, PRIMARIO 7 17/32 IN	GP-1108	A184773	HIDRAULICO	G-338	386120R91
B414 con motor/IHC BD154			COMBUSTIBLE, SEPARADOR DE AGUA	GPP-11	1214920H1	T800 SOBRE ORUGAS con motor/A DIESEL		
ACEITE	G-870	376364R91	AGUA	GP-2071W	A151931	ACEITE, CARTUCHO PARA TRANSMISION	G-33	302574R91
COMBUSTIBLE	G-296	3144477R92	COMBUSTIBLE, SECUNDARIO	GP-78	672603C2	ACEITE, SELLADO TRANS-MISION	GP-1	920203C1
COMBUSTIBLE	G-296-B	304450693	AIRE, SECUNDARIO	GA-892	529852R4	COMBUSTIBLE, SECUNDARIO	GP-1107	674293C1
B414 con motor/IHC DC144			AIRE, PRIMARIO	GA-891	529851R2	COMBUSTIBLE, PRIMARIO	GP-1108	625627C1
ACEITE	G-870	376364R91	HYDRO 70, HYDRO 86 con motor/IHC C291 GASOLINA			T800 SOBRE ORUGAS con motor/A GASOLINA		
B414D con motor/A DIESEL			ACEITE	GP-10	398080R2	ACEITE, CARTUCHO PARA TRANSMISION	G-33	302574R91
ACEITE	G-870	376364R91	AIRE, SECUNDARIO	GA-892	529852R1	TD12 SOBRE ORUGAS con motor/IHC D466 DIESEL		
COMBUSTIBLE	G-296	3144477R92	AIRE, PRIMARIO	GA-891	71912C1	ACEITE	GP-69	675617C91
COMBUSTIBLE	G-296-B	3144477R92	HYDRO 70, HYDRO 86 con motor/IHC D312			COMBUSTIBLE, PRIMARIO	GP-1105	625626C1
BN, BW con motor/IHC C113			HIDROSTATIC DRIVE	G-338	70432C91	ACEITE	GP-88	1811953C1
ACEITE, SELLADO	GP-50	538836R1	TRANSMISION	GP-1	918266R93	COMBUSTIBLE, SECUNDARIO	GP-78	672603C1
C con motor/A DIESEL			HIDRAULICO SELLADO	GP-66	70203C2	TD12 SOBRE ORUGAS con motor/IHC D466B		
ACEITE, SELLADO	GP-50	538836R1	ACEITE	GP-69	A184775	ACEITE, SELLADO	GP-69	675616C91
CUB 154 LO-BOY SOBRE RUEDAS con motor/IHC C60			COMBUSTIBLE, PRIMARIO 6 43/64 IN	GP-1105	625626C1	COMBUSTIBLE, PRIMARIO	GP-1108	625627C1
ACEITE	G-335	376373R91	COMBUSTIBLE, PRIMARIO 7 17/32 IN	GP-1108	A184773	COMBUSTIBLE, SECUNDARIO	GP-78	672603C1
CUB 185 LO-BOY SOBRE RUEDAS con motor/IHC C60			COMBUSTIBLE, SEPARADOR DE AGUA	GPP-11	1214920H1	TD12B SOBRE ORUGAS con motor/A DIESEL		
ACEITE	G-335	279994R91	AGUA	GP-2071W	A151931	COMBUSTIBLE, SECUNDARIO	GP-1122	161624
CUB SOBRE RUEDAS con motor/A DIESEL			COMBUSTIBLE, SECUNDARIO	GP-78	672603C2	ACEITE	GP-43	A77537
HIDRAULICO	GP-171	395789R2	AIRE, SECUNDARIO	GA-892	529852R1	COMBUSTIBLE, PRIMARIO	GPP-18	161623
FARMALL C SOBRE RUEDAS, FARMALL SUPER C SOBRE RUEDAS con motor/IHC C113			AIRE, PRIMARIO	GA-891	71912C1	TD15 SERIES B SOBRE ORUGAS con motor/IHC DT361		
ACEITE, SELLADO	GP-50	538836R1	HYDRO 84 con motor/A DIESEL			HIDRAULICO	G-333	615447C1
H, HV con motor/A DIESEL			ACEITE, 7 17/32 IN	GP-10	398080R2	ACEITE, CARTUCHO	G-335	279994R91
ACEITE, SELLADO	GP-50	538836R1	ACEITE, 5 13/32 IN	GP-36	3136046R93	COMBUSTIBLE, PRIMARIO	G-1163	306353R91
			COMBUSTIBLE	G-296	3144477R92	COMBUSTIBLE, SECUNDARIO	G-1163	306353R91
			COMBUSTIBLE	GP-1122	3218794R91			
			COMBUSTIBLE	G-296-B	3144477R92			
			AIRE	GAK-16	1265510C1			
			14, O4, M, MV con motor/A DIESEL					
			ACEITE	GP-50	538836R1			

MARCA-MODELO-MOTOR MAKE-MODEL-ENGINE	GONHER GONHER	OEM OEM	MARCA-MODELO-MOTOR MAKE-MODEL-ENGINE	GONHER GONHER	OEM OEM	MARCA-MODELO-MOTOR MAKE-MODEL-ENGINE	GONHER GONHER	OEM OEM
I.H.C. HARVESTER (continuación)			I.H.C. HARVESTER (continuación)			I.H.C. HARVESTER (continuación)		
TRACTORES			TRACTORES			TRACTORES		
TD15 SERIES B SOBRE ORUGAS con motor/IHC DT407			TD20C SOBRE ORUGAS con motor/A DIESEL			AIRE	GA-18	313964R91
HIDRAULICO	G-333	615447C1	COMBUSTIBLE, SECUNDARIO	GP-1107	674293C1	TD40 SOBRE ORUGAS con motor/CUMMINS KTA1150C		
ACEITE, CARTUCHO	G-335	279994R91	TD20E SOBRE ORUGAS con motor/A DIESEL			ACEITE, FLUJO TOTAL (FULL FLOW)	GP-53	1212622H1
COMBUSTIBLE, PRIMARIO 6 43/64 IN	GP-1105	625626C1	ACEITE, CUMPLE CON MEDI-DAS ORIGINALES	GP-691	684206C1	ACEITE, DERIVACION (BY PASS)	GP-57	1212621H1
COMBUSTIBLE, PRIMARIO 7 17/32 IN	GP-1108	625627C1	COMBUSTIBLE, PRIMARIO 4 3/4 IN	GPP-14	998443R91	COMBUSTIBLE, SEPARADOR DE AGUA	GPP-11	1214920H1
COMBUSTIBLE, SEPARADOR DE AGUA	GPP-11	1214920H1	ACEITE, SEGUNDA OPCION	GP-52	684206C1	AGUA	GP-1011Q	1661388H1
COMBUSTIBLE, SECUNDARIO 7 1/8 IN	GP-110	702253C1	COMBUSTIBLE, SECUNDARIO	GP-1107	674293C1	TD5 SOBRE ORUGAS, TD5B SOBRE ORUGAS con motor/A DIESEL		
TD15-150 SOBRE ORUGAS, TD15-151 SOBRE ORUGAS con motor/A DIESEL			COMBUSTIBLE, PRIMARIO 9 17/32 IN	GPP-1000	702256C1	ACEITE	G-870	376364R91
ACEITE, CARTUCHO	G-335	323827R91	TD20E SOBRE ORUGAS con motor/IHC V800			TD640 SOBRE ORUGAS, TD6-62 SERIES SOBRE ORUGAS, TD9-92 SERIES SOBRE ORUGAS con motor/A DIESEL		
TD15B SOBRE ORUGAS con motor/A DIESEL			COMBUSTIBLE, PRIMARIO	GPP-14	702255C1	ACEITE	G-335	279994R91
ACEITE	G-335	328227R91	COMBUSTIBLE, SECUNDARIO 7 17/32 IN	GP-1107	359251C1	COMBUSTIBLE, PRIMARIO	G-1163	306353R91
COMBUSTIBLE, PRIMARIO 6 43/64 IN	GP-1105	625626C1	COMBUSTIBLE, SECUNDARIO 7 7/64 IN	GP-78	359251C1	COMBUSTIBLE, SECUNDARIO	G-1163	306353R91
COMBUSTIBLE, PRIMARIO 7 17/32 IN	GP-1108	625627C1	AIRE	GA-31	672019C1	TD7C SOBRE ORUGAS con motor/IHC D206		
COMBUSTIBLE, SECUNDARIO 7 1/8 IN	GP-110	702253C1	TD22 SOBRE ORUGAS con motor/A DIESEL			TRANSMISION	G-338	386120R91
TD15C SOBRE ORUGAS con motor/A DIESEL			COMBUSTIBLE, PRIMARIO	G-1163	306353R91	ACEITE	GP-10	398080R2
COMBUSTIBLE, SEPARADOR DE AGUA	GPP-14	998443R91	TD25 SOBRE ORUGAS con motor/A DIESEL			ACEITE, OPCIONAL	GP-10	528250R1
ACEITE	GP-69	675616C91	COMBUSTIBLE, SECUNDARIO	GP-1107	674293C1	COMBUSTIBLE	G-296	3144477R92
COMBUSTIBLE, PRIMARIO 6 43/64 IN	GP-1105	625626C1	TD25-250 SOBRE ORUGAS, TD30 SOBRE ORUGAS con motor/A DIESEL			COMBUSTIBLE	GP-1122	3132428R1
COMBUSTIBLE, PRIMARIO 7 17/32 IN	GP-1108	625627C1	TRANSMISION	G-33	319926R91	ACEITE	GP-66	528250R1
COMBUSTIBLE, SECUNDARIO	GP-78	672603C1	TD25B SOBRE ORUGAS con motor/A DIESEL			COMBUSTIBLE	GPP-1122	3132428R2
AIRE, PRIMARIO	GA-329	627934C1	ACEITE, CONVERTIDOR DE TORSION	G-33	319926R91	COMBUSTIBLE	G-296-B	3144477R92
AIRE, SECUNDARIO	GA-239	627935C1	COMBUSTIBLE, SECUNDARIO	GP-1107	674293C1	TD7E SOBRE ORUGAS con motor/IHC D239		
TD15C SOBRE ORUGAS con motor/IHC DT466			COMBUSTIBLE, PRIMARIO	GP-1108	625627C1	ACEITE, OPCIONAL	GP-10	528250R1
HIDRAULICO	G-333	615447C1	COMBUSTIBLE, SECUNDARIO	GP-110	702253C1	COMBUSTIBLE	G-296	3144477R92
ACEITE, SELLADO	GP-69	675616C91	TD25C SOBRE ORUGAS con motor/IHC DT817B			COMBUSTIBLE	GPP-1122	3132428R2
COMBUSTIBLE, PRIMARIO 6 43/64 IN	GP-1105	625626C1	ACEITE	G-33	319926R91	COMBUSTIBLE	G-296-B	3144477R92
COMBUSTIBLE, PRIMARIO 7 17/32 IN	GP-1108	625627C1	COMBUSTIBLE, SECUNDARIO 7 17/32 IN	GP-1107	674293C1	TD7E SOBRE ORUGAS, TD7 SOBRE ORUGAS, TD7C SOBRE ORUGAS con motores/IHC C175, IHC C200		
COMBUSTIBLE, SEPARADOR DE AGUA	GPP-11	1214920H1	COMBUSTIBLE, PRIMARIO 7 17/32 IN	GP-1108	625627C1	HIDRAULICO	G-338	386120R91
AGUA	GP-2071W	1261387H1	COMBUSTIBLE, SECUNDARIO 7 7/64 IN	GP-78	674293C1	TD8C SOBRE ORUGAS con motor/A DIESEL		
COMBUSTIBLE, SECUNDARIO	GP-78	672603C1	COMBUSTIBLE, PRIMARIO 9 17/32 IN	GPP-1000	702256C1	TRANSMISION	G-338	386120R91
AIRE, PRIMARIO	GA-329	627934C1	TD25E SOBRE ORUGAS con motor/IHC DT817C			ACEITE, SELLADO	GP-10	398080R2
AIRE, SECUNDARIO	GA-239	627935C1	COMBUSTIBLE, SECUNDARIO 7 17/32 IN	GP-1107	674293C1	COMBUSTIBLE, PRIMARIO	GP-1122	3132428R1
TD15E SOBRE ORUGAS con motor/IHC D466C			COMBUSTIBLE, PRIMARIO	GP-1108	625627C1	COMBUSTIBLE, SECUNDARIO	GP-1122	3132428R1
ACEITE	GP-69	675616C91	COMBUSTIBLE, SECUNDARIO 7 7/64 IN	GP-78	674293C1	TD8E SOBRE ORUGAS con motores/IHC D239, IHC DT239		
COMBUSTIBLE, PRIMARIO	GP-1108	625627C1	TD25G SOBRE ORUGAS con motor/CUMMINS KT1150C			ACEITE, OPCIONAL	GP-10	528250R1
COMBUSTIBLE, SECUNDARIO	GP-78	672603C2	ACEITE, FLUJO TOTAL (FULL FLOW)	GP-53	1212622H1	COMBUSTIBLE	G-296	3144477R92
AIRE, PRIMARIO	GA-329	627934C1	ACEITE, DERIVACION (BY PASS)	GP-57	1212621H1	COMBUSTIBLE	GPP-1122	3132428R2
AIRE, SECUNDARIO	GA-239	627935C1	COMBUSTIBLE, SEPARADOR DE AGUA	GPP-11	1214920H1	COMBUSTIBLE	G-296-B	3144477R92
TD20 SERIES C SOBRE ORUGAS con motor/IHC DVT573B			AGUA	GP-1011Q	1661388H1	TD9B SOBRE ORUGAS con motor/A DIESEL		
COMBUSTIBLE, PRIMARIO 4 3/4 IN	GPP-14	702255C1	TD340 SOBRE ORUGAS, TD340A SOBRE ORUGAS con motor/A DIESEL			TRANSMISION	G-33	302574R91
COMBUSTIBLE, PRIMARIO 7 17/32 IN	GP-1108	702251C1	ACEITE	G-335	279994R91	ACEITE	G-335	279994R91
COMBUSTIBLE, SEPARADOR DE AGUA	GPP-11	1214920H1	COMBUSTIBLE, PRIMARIO	G-1163	306353R91	COMBUSTIBLE, SECUNDARIO	G-1163	306353R91
COMBUSTIBLE, SECUNDARIO	GP-78	359251C1	COMBUSTIBLE, SECUNDARIO	G-1163	306353R91	ACEITE	GP-69	675616C91
AIRE	GA-31	672019C1				TD9B SOBRE ORUGAS con motor/IHC D282		
TD20B SOBRE ORUGAS con motor/IHC DT429						TRANSMISION	G-33	302574R91
COMBUSTIBLE, PRIMARIO	G-1163	306353R91				ACEITE	G-335	323827R91
						COMBUSTIBLE, PRIMARIO	G-1163	306353R91

MARCA-MODELO-MOTOR MAKE-MODEL-ENGINE	GONHER GONHER	OEM OEM	MARCA-MODELO-MOTOR MAKE-MODEL-ENGINE	GONHER GONHER	OEM OEM	MARCA-MODELO-MOTOR MAKE-MODEL-ENGINE	GONHER GONHER	OEM OEM
I.H.C. HARVESTER (continuación)			JCB (J.C. BAMFORD)(continuación)			JOHN DEERE (continuación)		
TRACTORES			TRACTORES			FORRAJERA		
COMBUSTIBLE, SECUNDARIO	G-1163	306353R91	FASTRAC 3185 con motor/A DIESEL			5830 con motor/A DIESEL		
W4 con motor/A DIESEL			ACEITE	GP-9	32/910700	GASOLINA, SEPARADOR DE AGUA	G-293	AR86755
ACEITE	GP-50	538836R1	COMBUSTIBLE, SECUNDARIO	GPP-1122	32/912001	ACEITE, FLUJO TOTAL (FULL FLOW) HASTA S/N 40124	GP-34	AR43634
			COMBUSTIBLE, PRIMARIO	GPP-18	02/910155	ACEITE, FLUJO TOTAL (FULL FLOW) S/N 40124-58574	GP-35	RE57394
			FASTRAC 3220 con motor/CUMMINS			COMBUSTIBLE	G-270	AR86745
			COMBUSTIBLE	GPP-1122	32/912001			
JCB (J.C. BAMFORD)			JOHN DEERE					
TRACTORES			FORRAJERA					
FASTRAC 1115 con motor/PERKINS 1006.6			5200 con motores/JOHN DEERE 400 SERIES, JOHN DEERE 500 SERIES			6610 con motor/A DIESEL		
ACEITE	GP-31	02/100073	ACEITE, CARTUCHO	G-331	AR75603	GASOLINA, SEPARADOR DE AGUA	G-293	AR86755
COMBUSTIBLE	G-296	32/400701	ACEITE, SELLADO	GP-34	AR43634	ACEITE	GP-35	RE57394
COMBUSTIBLE	G-296-B	32/400701	COMBUSTIBLE	G-295	AR50041	TRANSMISION	GP-761H	AL77061
						COMBUSTIBLE	G-270	RE27091
FASTRAC 1135 con motor/A DIESEL			5400 con motores/JOHN DEERE 400 SERIES, JOHN DEERE 500 SERIES			AIRE, SECUNDARIO	GA-206	U44956
COMBUSTIBLE	G-296	32/400701	ACEITE	GP-34	AR43634	6650 con motor/JOHN DEERE 6081 POWERTECH		
COMBUSTIBLE	G-296-B	32/400701	COMBUSTIBLE	G-295	AR50041	GASOLINA, SEPARADOR DE AGUA	G-293	AR86755
ACEITE	GP-171	02/100284	ACEITE	GP-35	RE57394	ACEITE	GP-35	RE57394
						TRANSMISION	GP-761H	AL118036
FASTRAC 115 con motor/PERKINS 1006.6			5440 con motor/A DIESEL			COMBUSTIBLE	G-270	AR86745
ACEITE	GP-31	02/100073	ACEITE	GP-34	AR43634	AIRE, SECUNDARIO	GA-206	U44956
COMBUSTIBLE	G-296	32/400701	5460 con motor/A DIESEL			6710 con motor/CUMMINS		
COMBUSTIBLE	G-296-B	32/400701	ACEITE	GP-34	AR43634	GASOLINA, SEPARADOR DE AGUA	G-293	AR86755
			ACEITE	GP-35	RE57394	ACEITE, DOBLE FLUJO	GP-3000	RE44647
FASTRAC 125, FASTRAC 130 con motor/PERKINS 1006.6			COMBUSTIBLE	G-270	AR86745	TRANSMISION	GP-761H	AH128449
ACEITE	GP-1	02/100284				COMBUSTIBLE	G-270	AR86745
ACEITE	GP-31	02/100073	5720 con motor/JOHN DEERE 6466			AIRE, SECUNDARIO	GA-206	U44956
COMBUSTIBLE	G-296	32/400701	GASOLINA, SEPARADOR DE AGUA	G-293	AR86755	6750 con motor/CUMMINS		
COMBUSTIBLE	G-296-B	32/400701	ACEITE, HASTA S/N 298393	GP-34	AR43634	GASOLINA, SEPARADOR DE AGUA	G-293	AR86755
			COMBUSTIBLE, HASTA S/N 242196	G-295	AR50041	ACEITE, DOBLE FLUJO	GP-3000	RE44647
FASTRAC 135 con motor/PERKINS 1006.6			ACEITE, S/N 298393 EN ADELANTE	GP-35	RE57394	TRANSMISION	GP-761H	AH128449
ACEITE	GP-1	02/100284	COMBUSTIBLE, S/N 242197 EN ADELANTE	G-270	AR86745	COMBUSTIBLE	G-270	RE27091
COMBUSTIBLE	G-296	32/400701						
COMBUSTIBLE	G-296-B	32/400701	5730 con motor/A DIESEL			6750 con motor/JOHN DEERE 6125 POWERTECH		
			GASOLINA, SEPARADOR DE AGUA	G-293	AR86755	GASOLINA, SEPARADOR DE AGUA	G-293	AR86755
FASTRAC 135 con motor/PERKINS 1006.6 TURBO			ACEITE, HASTA S/N 039937	GP-34	AR43634	ACEITE	GP-3000	RE44647
ACEITE	GP-1	02/100284	ACEITE, S/N 039937 EN ADELANTE	GP-35	AR101278	COMBUSTIBLE	G-270	AR86745
COMBUSTIBLE	G-296	32/400701	COMBUSTIBLE	G-270	AR86745			
COMBUSTIBLE	G-297	32/400502				6810, 6910 con motor/CUMMINS N14		
COMBUSTIBLE	G-296-B	32/400701	5820 con motor/JOHN DEERE 616			ACEITE, DERIVACION (BY PASS)	GP-57	RE42051
COMBUSTIBLE	G-297-B	32/400502	ACEITE	GP-34	AR43634	COMBUSTIBLE, SEPARADOR DE AGUA	GPP-11	RE42050
			HIDRAULICO	GP-66	AE33293	AGUA	GP-2071W	RE42052
FASTRAC 145 con motor/PERKINS 1006.6 TURBO			ACEITE	GP-35	RE57394			
ACEITE	GP-1	02/100284	COMBUSTIBLE	G-270	AR86745	6850 con motor/CUMMINS		
ACEITE	GP-31	02/100073				ACEITE, DERIVACION (BY PASS)	GP-57	RE42051
COMBUSTIBLE	G-296	32/400701	5730 con motor/A DIESEL					
COMBUSTIBLE	G-297	32/400502	GASOLINA, SEPARADOR DE AGUA	G-293	AR86755	6850 con motor/JOHN DEERE 6125 POWERTECH		
COMBUSTIBLE	G-296-B	32/400701	ACEITE, HASTA S/N 039937	GP-34	AR43634	GASOLINA, SEPARADOR DE AGUA	G-293	AR86755
COMBUSTIBLE	G-297-B	32/400502	ACEITE, S/N 039937 EN ADELANTE	GP-35	AR101278	ACEITE	GP-3000	RE44647
			COMBUSTIBLE	G-270	AR86745	COMBUSTIBLE	G-270	AR86745
FASTRAC 155 con motor/A DIESEL								
ACEITE	GP-9	32/910700	5820 con motor/JOHN DEERE 619			6950 con motor/CUMMINS		
COMBUSTIBLE	G-296	32/400701	ACEITE	GP-34	AR43634	ACEITE, DERIVACION (BY PASS)	GP-57	RE42051
COMBUSTIBLE	G-296-B	32/400701	HIDRAULICO	GP-66	AE33293			
AIRE, PRIMARIO	GA-360	32/201602	ACEITE	GP-35	RE57394	6950 con motor/CUMMINS N14 CELECT		
AIRE, SECUNDARIO	GA-361	32/202501	ACEITE	GP-57	RE21748	ACEITE, DOBLE FLUJO	GP-3001	3401544
			COMBUSTIBLE	G-270	AR86745			
FASTRAC 155 con motor/A DIESEL						7800 con motor/CUMMINS QSX15		
ACEITE	GP-9	32/910700	5820 con motor/JOHN DEERE 619			ACEITE, DOBLE FLUJO	GP-9000	3406810
COMBUSTIBLE	G-296	32/400701	GASOLINA, SEPARADOR DE AGUA	G-293	AR86755	AGUA	GP-2126Q	3680433
COMBUSTIBLE	G-296-B	32/400701	ACEITE, FLUJO TOTAL (FULL FLOW) HASTA S/N 040124	GP-34	AR43634	COMBUSTIBLE, SEPARADOR DE AGUA	GPP-10075	PMF51007
AIRE, PRIMARIO	GA-360	32/201602	HIDRAULICO (HASTA S/N 651001)	GP-66	AE33293			
AIRE, SECUNDARIO	GA-361	32/202501	ACEITE, FLUJO TOTAL (FULL FLOW) S/N 040124 EN ADELANTE	GP-35	RE46380			
			COMBUSTIBLE	G-270	AR86745			
FASTRAC 185 con motor/CUMMINS 6BTA5.9								
COMBUSTIBLE, SECUNDARIO	GP-1122	02/910155	5820 con motor/JOHN DEERE 619					
COMBUSTIBLE, PRIMARIO	GPP-18	02/910155	GASOLINA, SEPARADOR DE AGUA	G-293	AR86755			
ACEITE	GP-178	02/910140	ACEITE, FLUJO TOTAL (FULL FLOW) HASTA S/N 040124	GP-34	AR43634			
AIRE, PRIMARIO	GA-106	32/209101	HIDRAULICO (HASTA S/N 651001)	GP-66	AE33293			
AIRE, SECUNDARIO	GA-206	32/209102	ACEITE, FLUJO TOTAL (FULL FLOW) S/N 040124 EN ADELANTE	GP-35	RE46380			
			COMBUSTIBLE	G-270	AR86745			
FASTRAC 185-65 con motor/CUMMINS 6BTA5.9								
COMBUSTIBLE, SECUNDARIO	GP-1122	02/910155	5820 con motor/JOHN DEERE 619					
COMBUSTIBLE, PRIMARIO	GPP-18	02/910155	GASOLINA, SEPARADOR DE AGUA	G-293	AR86755			
ACEITE	GP-178	02/910140	ACEITE, FLUJO TOTAL (FULL FLOW) HASTA S/N 040124	GP-34	AR43634			
AIRE, PRIMARIO	GA-106	32/209101	HIDRAULICO (HASTA S/N 651001)	GP-66	AE33293			
AIRE, SECUNDARIO	GA-206	32/209102	ACEITE, FLUJO TOTAL (FULL FLOW) S/N 040124 EN ADELANTE	GP-35	RE46380			
			COMBUSTIBLE	G-270	AR86745			
FASTRAC 2115, FASTRAC 2135, FASTRAC 2150 con motor/A DIESEL								
ACEITE	GP-9	32/910700	5820 con motor/JOHN DEERE 619					
			GASOLINA, SEPARADOR DE AGUA	G-293	AR86755			
			ACEITE, FLUJO TOTAL (FULL FLOW) HASTA S/N 040124	GP-34	AR43634			
			HIDRAULICO (HASTA S/N 651001)	GP-66	AE33293			
			ACEITE, FLUJO TOTAL (FULL FLOW) S/N 040124 EN ADELANTE	GP-35	RE46380			
			COMBUSTIBLE	G-270	AR86745			

MARCA-MODELO-MOTOR MAKE-MODEL-ENGINE	GONHER GONHER	OEM OEM	MARCA-MODELO-MOTOR MAKE-MODEL-ENGINE	GONHER GONHER	OEM OEM	MARCA-MODELO-MOTOR MAKE-MODEL-ENGINE	GONHER GONHER	OEM OEM
JOHN DEERE			JOHN DEERE (continuación)			JOHN DEERE (continuación)		
HILERADORAS			HILERADORAS			PISCADORAS DE ALGODÓN		
215 con motor/A DIESEL			4890 con motor/JOHN DEERE 4045T POWERTECH			COMBUSTIBLE	G-296	AT17387
ACEITE, SELLADO	GP-14	T19044	HIDRAULICO	GP-761H	AH128449	COMBUSTIBLE	G-296-B	AT17387
2250 con motor/JOHN DEERE 219			COMBUSTIBLE	GPP-420	RE60021	AIRE	GAK-403	AH20488
ACEITE	GP-14	T19044	ACEITE	GP-754	RE59754	499 con motor/JOHN DEERE 219 GASOLINA		
COMBUSTIBLE	G-296	AT17387	AIRE, PRIMARIO	GA-197R	RE67124	ACEITE	GP-14	T19044
COMBUSTIBLE	G-295	AR50041	AIRE, SECUNDARIO	GA-768R	RE34963	699 con motor/JOHN DEERE 303		
COMBUSTIBLE	G-296-B	AT17387	4895 con motor/JOHN DEERE 4045T POWERTECH			ACEITE	GP-14	T19044
AIRE, PRIMARIO	GAK-216	AR84228	HIDROESTATICO	GP-761H	AH128449	COMBUSTIBLE	G-296	AT17387
AIRE, SECUNDARIO	GA-416	AE31724	ACEITE, TANQUE HIDRAULICO	GP-761H	AH128449	COMBUSTIBLE	G-296-B	AT17387
2250, 2270 con motor/CHRYSLER HB225			COMBUSTIBLE	GPP-420	RE60021	AIRE	GAK-403	AH20488
ACEITE	GP-1	AE28914	ACEITE, LUBRICACION DEL MOTOR	GP-754	RE59754	699 con motor/JOHN DEERE 329		
AIRE, PRIMARIO	GAK-216	AR84228	AIRE, PRIMARIO	GA-966R	AT178516	ACEITE	GP-14	T19044
AIRE, SECUNDARIO	GA-416	AE31724	AIRE, SECUNDARIO	GA-967R	AT178517	COMBUSTIBLE, HASTA S/N 237162	G-296	AT17387
GASOLINA	GG-5 L	AE29052	4990 con motor/JOHN DEERE 6068 POWERTECH			COMBUSTIBLE, S/N 237162 EN ADELANTE	G-295	AR50041
2270 con motor/JOHN DEERE 219			COMBUSTIBLE	GPP-420	RE60021	COMBUSTIBLE, HASTA S/N 237162	G-296-B	AT17387
ACEITE	GP-14	T19044	ACEITE	GP-754	RE59754	AIRE	GAK-403	AH20488
COMBUSTIBLE	G-296	AT17387	AIRE, PRIMARIO	GA-966R	AT178516	699 con motor/MOTOR A GASOLINA		
COMBUSTIBLE	G-296-B	AT17387	AIRE, SECUNDARIO	GA-967R	AT178517	ACEITE, SELLADO	GP-14	T19044
AIRE, PRIMARIO	GAK-216	AR84228	4995 con motor/JOHN DEERE 6068 POWERTECH			7440 con motor/A DIESEL		
AIRE, SECUNDARIO	GA-416	AE31724	COMBUSTIBLE, SEPARADOR DE AGUA (HASTA S/N 882117)	GPP-14	AT81478	ACEITE	GP-14	T19044
2280 con motor/A DIESEL			COMBUSTIBLE, SEPARADOR DE AGUA (S/N 882117 EN ADELANTE)	GPP-424	RE62424	7445 con motor/A DIESEL		
ACEITE	GP-14	T19044	COMBUSTIBLE	GPP-419	RE62419	ACEITE	GP-14	T19044
COMBUSTIBLE	G-295	AR50041	ACEITE	GP-754	RE59754	COMBUSTIBLE	G-295	AR50041
AIRE, PRIMARIO	GAK-216	AR84228	AIRE, ESTANDAR, PRIMARIO (HASTA S/N 882092)	GA-679	AR79679	COMBUSTIBLE, SEPARADOR DE AGUA	GPP-419	RE62419
AIRE, SECUNDARIO	GA-416	AE31724	AIRE, ESTANDAR, SECUNDARIO (HASTA S/N 882092)	GA-680	AR79680	AIRE, PRIMARIO	GA-679	AR79679
2320 con motor/CHRYSLER 6-225			AIRE, RADIAL, PRIMARIO (S/N 882092 EN ADELANTE)	GA-966R	AT178516	AIRE, SECUNDARIO	GA-680	AR79680
ACEITE	GP-1	AE28914	AIRE, RADIAL, SECUNDARIO (S/N 882092 EN ADELANTE)	GA-967R	AT178517	7740 con motor/A DIESEL		
AIRE	GAK-16	AT20728	800, 830 con motor/CHRYSLER HB-225			ACEITE	GP-14	T19044
GASOLINA	GG-5 L	AE29052	ACEITE	GP-1	TY9425	COMBUSTIBLE	G-295	AR50041
2360 con motor/A DIESEL			AIRE	GAK-16	AT20728	AIRE, PRIMARIO	GA-679	AR79679
ACEITE	GP-14	T19044	GASOLINA	GG-5 L	AE29052	AIRE, SECUNDARIO	GA-680	AR79680
COMBUSTIBLE	G-295	AR50041	880 con motor/JOHN DEERE 135			99 con motor/A DIESEL		
HIDRAULICO	GP-66	AE33293	ACEITE	GP-14	T19044	ACEITE, SELLADO	GP-14	T19044
2360 con motor/A GASOLINA			880 con motores/JOHN DEERE 180, JOHN DEERE 202			9900 con motor/A DIESEL		
ACEITE	GP-81	MG508129	ACEITE	GP-14	T19044	ACEITE	GP-14	T19044
2420 con motor/CHRYSLER 6-225			COMBUSTIBLE, HASTA S/N 237162			COMBUSTIBLE, HASTA S/N 237162	G-296	AT17387
ACEITE	GP-1	TY9425	COMBUSTIBLE, S/N 237162 EN ADELANTE			COMBUSTIBLE, HASTA S/N 237162	G-295	AR50041
AIRE, PRIMARIO	GAK-216	AR84228	COMBUSTIBLE, HASTA S/N 237162			AIRE	GAK-403	AT44377
AIRE, SECUNDARIO	GA-416	AE31724	9900 con motor/A DIESEL			9910 con motor/JOHN DEERE 6359		
GASOLINA	GG-5 L	AE29052	ACEITE, SELLADO	GP-14	T19044	ACEITE	GP-14	T19044
2420 con motor/JOHN DEERE			299 con motor/JOHN DEERE 217			COMBUSTIBLE	G-295	AR50041
ACEITE	GP-14	T19044	ACEITE, SELLADO	GP-14	T19044	COMBUSTIBLE, HASTA S/N 237162	G-296-B	AT17387
COMBUSTIBLE	G-295	AR50041	299 con motor/JOHN DEERE 217 LPG			AIRE	GAK-403	AT44377
AIRE, PRIMARIO	GAK-216	AR84228	ACEITE	GP-14	T19044	9910 con motor/JOHN DEERE 6359		
AIRE, SECUNDARIO	GA-416	AE31724	299 con motor/JOHN DEERE 248			ACEITE	GP-14	T19044
3430 con motor/JOHN DEERE 4239			ACEITE	GP-14	T19044	COMBUSTIBLE	G-295	AR50041
ACEITE	GP-14	T19044	COMBUSTIBLE	G-296	AT17387	AIRE, SECUNDARIO	GA-426	AR79942
COMBUSTIBLE	G-295	AR50041	COMBUSTIBLE	G-296-B	AT17387	AIRE, PRIMARIO	GA-425	AR79941
AIRE, PRIMARIO	GAK-216	AR84228	AIRE	GAK-403	AH20488	9920 con motor/A DIESEL		
AIRE, SECUNDARIO	GA-416	AE31724	499 con motor/JOHN DEERE 219 DIESEL			ACEITE	GP-14	T19044
3830 con motor/JOHN DEERE 4239			ACEITE	GP-14	T19044	COMBUSTIBLE	G-295	AR50041
ACEITE	GP-14	T19044	299 con motor/JOHN DEERE 217			AIRE, CON TURBO PRIMARIO	GA-679	AR79679
COMBUSTIBLE	G-295	AR50041	ACEITE, SELLADO	GP-14	T19044	AIRE, CON TURBO SECUNDARIO	GA-680	AR79680
AIRE, PRIMARIO	GAK-403	AT65088	299 con motor/JOHN DEERE 217 LPG					
			ACEITE	GP-14	T19044			
			299 con motor/JOHN DEERE 248					
			ACEITE	GP-14	T19044			
			COMBUSTIBLE	G-296	AT17387			
			COMBUSTIBLE	G-296-B	AT17387			
			AIRE	GAK-403	AH20488			
			499 con motor/JOHN DEERE 219 DIESEL					
			ACEITE	GP-14	T19044			

MARCA-MODELO-MOTOR MAKE-MODEL-ENGINE	GONHER GONHER	OEM OEM	MARCA-MODELO-MOTOR MAKE-MODEL-ENGINE	GONHER GONHER	OEM OEM	MARCA-MODELO-MOTOR MAKE-MODEL-ENGINE	GONHER GONHER	OEM OEM
JOHN DEERE (continuación)			JOHN DEERE (continuación)			JOHN DEERE (continuación)		
PISCADORAS DE ALGODÓN			TRACTORES			TRACTORES		
AIRE, SIN TURBO SECUNDARIO	GA-426	AR79942	TRANSMISION	G-139	AR26350	1120 con motor/A DIESEL		
AIRE, SIN TURBO PRIMARIO	GA-425	AR79941	ACEITE, SELLADO (S/N 42001 EN ADELANTE)	GP-14	T19044	TRANSMISION (SIN HLT)	G-331	AR75603
9930 con motor/A DIESEL			COMBUSTIBLE, S/N 42001 EN ADELANTE	G-296	AT17387T	ACEITE	GP-14	T19044
ACEITE	GP-14	T19044	COMBUSTIBLE, S/N 42001 EN ADELANTE	G-296-B	AT17387T	COMBUSTIBLE	G-295	AR50041
COMBUSTIBLE	G-295	AR50041	AIRE	GAK-16	AT20728	AIRE	GAK-16	AT20728
AIRE, PRIMARIO	GA-679	AR79679	AIRE	GAK-16	AT20728	AIRE	GAK-216	AR84228
AIRE, SECUNDARIO	GA-680	AR79680				1130 UTILITARIO con motor/A DIESEL		
9935 con motor/A DIESEL			1010L, 1010W con motor/A DIESEL			HIDRAULICO	G-331	AR75603
COMBUSTIBLE, SEPARADOR DE AGUA	GPP-426	RE65431	ACEITE	G-139	AR26350	ACEITE	GP-14	T19044
COMBUSTIBLE	GPP-418	RE62418	ACEITE	GP-14	T19044	COMBUSTIBLE	G-295	AR50041
ACEITE	GP-754	RE59754	COMBUSTIBLE	G-296	AT17387	AIRE, HASTA S/N 190320	GAK-16	AT20728
AIRE, PRIMARIO	GA-679	AR79679	COMBUSTIBLE	G-296-B	AT17387	AIRE, PRIMARIO (S/N 190320 EN ADELANTE)	GAK-216	AR84228
AIRE, SECUNDARIO	GA-680	AR79680	AIRE	GA-16	AH19852	AIRE, SECUNDARIO (S/N 190320 EN ADELANTE)	GA-416	AL27159
9940 con motor/A DIESEL			AIRE	GAK-16	AT20728			
ACEITE, HASTA S/N 298393	GP-34	AR43634	1020 con motor/A GASOLINA			1250, 1450 con motor/A DIESEL		
COMBUSTIBLE, HASTA S/N 241583	G-295	AR50041	ACEITE	G-139	AR28110R	ACEITE	GP-14	T19044
ACEITE, S/N 298393 EN ADELANTE	GP-35	RE57394	ACEITE	G-331	AR75603	AIRE, PRIMARIO	GAK-216	AR84228
AGUA	GP-1011Q	AR94650	ACEITE	GP-14	T19044	AIRE, SECUNDARIO	GA-416	AE31724
COMBUSTIBLE, S/N 241583 EN ADELANTE	G-270	AR86745	AIRE	GA-16	AH19852			
9950 con motor/INTERNACIONAL DTA466			AIRE	GAK-16	AT20728	145, 155 con motor/A DIESEL		
ACEITE	GP-35	RE57394	1020, 1520 con motor/A DIESEL			ACEITE, SELLADO	GP-14	T19044
9960, 9965 con motor/INTERNACIONAL DTA466			ACEITE, CONDUCCION EN REVERSA	G-139	AR26350	1520, 2020 con motor/A GASOLINA		
ACEITE	GP-35	RE57394	TRANSMISION	G-331	AR75603	ACEITE, CARTUCHO	G-139	AR28110R
9970 con motor/A DIESEL			ACEITE	GP-14	T19044	TRANSMISION	G-331	AR75603
ACEITE	GP-35	RE57394	COMBUSTIBLE	G-296	AT17387	ACEITE, SELLADO	GP-14	T19044
HIDRAULICO	GP-761H	AH128449	COMBUSTIBLE	G-295	AR50041	AIRE	GAK-16	AT20728
COMBUSTIBLE	G-270	RE27091	COMBUSTIBLE	G-296-B	AT17387			
9976 con motor/A DIESEL			AIRE	GAK-16	AT20728	1530 con motor/A DIESEL		
COMBUSTIBLE, SEPARADOR DE AGUA	GPP-426	RE65431	1030 UTILITARIO con motor/A DIESEL			ACEITE, CONDUCCION EN REVERSA	G-139	AR26350
ACEITE	GP-35	RE57394	HIDRAULICO	G-331	AR75603	TRANSMISION	G-331	AR75603
HIDRAULICO	GP-761H	AH128449	TRANSMISION	G-331	AR75603	ACEITE	GP-14	T19044
COMBUSTIBLE	G-270	AR86745	ACEITE	GP-14	T19044	COMBUSTIBLE	G-295	AR50041
9986 con motor/JOHN DEERE 6081 POWERTECH			COMBUSTIBLE	G-295	AR50041	AIRE, HASTA S/N 190320	GAK-16	AT20728
COMBUSTIBLE, SEPARADOR DE AGUA	GPP-426	RE65431	AIRE, HASTA S/N 190320	GAK-16	AT20728	AIRE, PRIMARIO (S/N 190320 EN ADELANTE)	GAK-216	AR84228
ACEITE	GP-35	RE57394	AIRE, PRIMARIO (S/N 190320 EN ADELANTE)	GAK-216	AR84228	AIRE, SECUNDARIO (S/N 190320 EN ADELANTE)	GA-416	AE31724
COMBUSTIBLE	G-270	AR86745	AIRE, SECUNDARIO (S/N 190320 EN ADELANTE)	GA-416	AL27159			
			1040 UTILITARIO, 1040F UTILITARIO, 1040V UTILITARIO, 1140 UTILITARIO, 1140V UTILITARIO, 1350 UTILITARIO con motor/A DIESEL			1550 UTILITARIO con motor/A DIESEL		
			TRANSMISION	G-331	AR75603	TRANSMISION	G-331	AR75603
			ACEITE	GP-14	T19044	ACEITE	GP-14	T19044
			COMBUSTIBLE	G-295	AR50041	COMBUSTIBLE	G-295	AR50041
			AIRE, PRIMARIO	GAK-216	AR84228	AIRE, PRIMARIO (SIN PRE LIMPIADOR)	GAK-216	AR84228
			AIRE, SECUNDARIO	GA-416	AL27159	AIRE, SECUNDARIO (SIN PRE LIMPIADOR)	GA-416	AE31724
			1050 con motor/A DIESEL			1630 UTILITARIO con motor/A DIESEL		
			HIDRAULICO (HASTA S/N 011001)	GP-1	TY9425	TRANSMISION (SIN HLT)	G-331	AR75603
			ACEITE	GP-462	M801002	COMBUSTIBLE	G-295	AR50041
			AIRE, PRIMARIO SIN ASPAS	GA-33	CH12767	AIRE, HASTA S/N 190320	GAK-16	AT20728
			1070 UTILITARIO con motor/A DIESEL			AIRE, PRIMARIO (S/N 190320 EN ADELANTE)	GAK-216	AR84228
			ACEITE	GP-40	M801209	AIRE, SECUNDARIO (S/N 190320 EN ADELANTE)	GA-416	AL27159
			110/CARGADOR/RETROEXCAVADORA con motor/YANMAR 4TNE84			1630VU UTILITARIO con motor/A DIESEL		
			TRANSMISION	GP-864H	RE45864	TRANSMISION (SIN HLT)	G-331	AR75603
			DIRECCION	GP-761H	LVA10419	ACEITE	GP-14	T19044
			AIRE, RADIAL PRIMARIO	GA-880R	M131802	COMBUSTIBLE	G-295	AR50041
						AIRE, HASTA S/N 190320	GAK-16	AT20728
						AIRE, PRIMARIO (S/N 190320 EN ADELANTE)	GAK-216	AR84228

JOHN DEERE

TRACTORES

1010 con motor/A DIESEL		
ACEITE, CONDUCCION EN REVERSA	G-139	AR26350
TRANSMISION	G-139	AR26350
ACEITE, SELLADO (S/N 42001 EN ADELANTE)	GP-14	T19044
COMBUSTIBLE, S/N 42001 EN ADELANTE	G-296	AT17387T
COMBUSTIBLE, S/N 42001 EN ADELANTE	G-296-B	AT17387T
AIRE	GAK-16	AT20728
1010C, 1010D con motor/A DIESEL		
ACEITE, CONDUCCION EN REVERSA	G-139	AR26350

MARCA-MODELO-MOTOR MAKE-MODEL-ENGINE	GONHER GONHER	OEM OEM	MARCA-MODELO-MOTOR MAKE-MODEL-ENGINE	GONHER GONHER	OEM OEM	MARCA-MODELO-MOTOR MAKE-MODEL-ENGINE	GONHER GONHER	OEM OEM
JOHN DEERE (continuación)			JOHN DEERE (continuación)			JOHN DEERE (continuación)		
TRACTORES			TRACTORES			TRACTORES		
AIRE, SECUNDARIO (S/N 190320 EN ADELANTE)	GA-416	AL27159	COMBUSTIBLE, S/N 42001 EN ADELANTE	G-296	AT17387	2120CDN con motor/A DIESEL		
1640 UTILITARIO, 1640F UTILITARIO con motor/A DIESEL			COMBUSTIBLE, S/N 42001 EN ADELANTE	G-296-B	AT17387	TRANSMISION	G-331	AR75603
TRANSMISION	G-331	AR75603	AIRE	GAK-16	AT20728	ACEITE	GP-14	T19044
ACEITE	GP-14	T19044	2010C con motor/A DIESEL			COMBUSTIBLE	G-296	AT17387
COMBUSTIBLE	G-295	AR50041	ACEITE	G-139	AT15088T	COMBUSTIBLE	G-296-B	AT17387
AIRE, PRIMARIO	GAK-216	AR84228	ACEITE	GP-14	T19044	AIRE, SIMPLE	GAK-16	AT20728
AIRE, SECUNDARIO	GA-416	AL27159	COMBUSTIBLE	G-296	AT17387	AIRE, PRIMARIO	GAK-216	AR84228
165 con motor/A DIESEL Y GASOLINA			COMBUSTIBLE	G-296-B	AT17387	AIRE, SECUNDARIO	GA-416	AE31724
ACEITE, SELLADO	GP-14	T19044	AIRE	GAK-16	AT20728	2130 con motor/A DIESEL		
COMBUSTIBLE	G-296	AT17387T	2010D, 2010F con motor/A DIESEL			TRANSMISION (SIN HLT)	G-331	AR75603
COMBUSTIBLE	G-296-B	AT17387T	ACEITE	G-331	AR75603	ACEITE	GP-14	T19044
AIRE, MOTORES A GASOLINA	GAK-16	AT20728	ACEITE	GP-14	T19044	COMBUSTIBLE	G-296	AT17387
1650, 1800, 2000, 2100, 2200 con motor/A DIESEL			COMBUSTIBLE	G-296	AT17387	COMBUSTIBLE	G-295	AR50041
ACEITE	GP-14	T19044	COMBUSTIBLE	G-296-B	AT17387	COMBUSTIBLE	G-296-B	AT17387
1750 UTILITARIO con motor/A DIESEL			AIRE	GAK-16	AT20728	AIRE, SIMPLE	GAK-16	AT20728
TRANSMISION	G-331	AR75603	2010W con motor/A DIESEL			AIRE, PRIMARIO	GAK-216	AE31723
ACEITE	GP-14	T19044	ACEITE	G-139	AT15088T	AIRE, SECUNDARIO	GA-416	AE31724
COMBUSTIBLE	G-295	AR50041	ACEITE	GP-14	T19044	2140 UTILITARIO, 2250 UTILITARIO, 2450 UTILITARIO, 2650 UTILITARIO con motor/A DIESEL		
AIRE, PRIMARIO (SIN PRE LIMPIADOR)	GAK-216	AR84228	AIRE	GAK-16	AT20728	TRANSMISION	G-331	AR75603
AIRE, SECUNDARIO (SIN PRE LIMPIADOR)	GA-416	AE31724	2020 con motor/A DIESEL			ACEITE	GP-14	T19044
1830 UTILITARIO con motor/A DIESEL			ACEITE, CARTUCHO	G-139	AR26350	COMBUSTIBLE	G-295	AR50041
TRANSMISION (SIN HLT)	G-331	AR75603	TRANSMISION	G-331	AR75603	2150, 2255 con motor/A DIESEL		
ACEITE	GP-14	T19044	ACEITE, SELLADO	GP-14	T19044	HIDRAULICO	G-331	AR75603
COMBUSTIBLE	G-296	AT17387	COMBUSTIBLE	G-296	AT17387	ACEITE	GP-14	T19044
COMBUSTIBLE	G-295	AR50041	COMBUSTIBLE	G-296-B	AT17387	COMBUSTIBLE	G-295	AR50041
COMBUSTIBLE	G-296-B	AT17387	AIRE	GAK-16	AT20728	AIRE, PRIMARIO	GAK-216	AR84228
AIRE, HASTA S/N 190320	GAK-16	AT20728	2030 con motor/A DIESEL			AIRE, SECUNDARIO	GA-416	AE31724
AIRE, PRIMARIO (S/N 190320 EN ADELANTE)	GAK-216	AR84228	TRANSMISION	G-331	AR75603	2155 con motor/A DIESEL		
AIRE, SECUNDARIO (S/N 190320 EN ADELANTE)	GA-416	AL27159	ACEITE	GP-14	T19044	TRANSMISION	G-331	AR75603
1840 UTILITARIO con motor/A DIESEL			COMBUSTIBLE	G-296	AT17387	ACEITE	GP-14	T19044
TRANSMISION	G-331	AR75603	COMBUSTIBLE	G-295	AR50041	COMBUSTIBLE	G-295	AR50041
ACEITE	GP-14	T19044	COMBUSTIBLE	G-296-B	AT17387	HIDRAULICO	GP-66	AL56469
COMBUSTIBLE	G-295	AR50041	AIRE	GAK-16	AT20728	AIRE, PRIMARIO (HASTA S/N 622000)	GAK-216	AR84228
AIRE, PRIMARIO	GAK-216	AR84228	AIRE, S/N 190320 EN ADELANTE	GAK-16	AT20728	AIRE, SECUNDARIO	GA-416	AE31724
AIRE, SECUNDARIO (S/N 190320 EN ADELANTE)	GA-416	AL27159	AIRE, PRIMARIO (S/N 190320 EN ADELANTE)	GAK-216	AR84228	2210 con motor/YANMAR 3TNE74		
1840 UTILITARIO con motor/A DIESEL			AIRE, SECUNDARIO (S/N 190320 EN ADELANTE)	GA-416	AE31724	ACEITE	GP-91	M806418
TRANSMISION	G-331	AR75603	2040 UTILITARIO, 2040F UTILITARIO, 2040S UTILITARIO con motor/A DIESEL			2240 (ENSAMBLADO EN ALEMANIA) con motor/A DIESEL		
ACEITE	GP-14	T19044	ACEITE, BOMBA HIDRAULICA	G-331	AR75601	TRANSMISION	G-331	AR75603
COMBUSTIBLE	G-295	AR50041	ACEITE	GP-14	T19044	COMBUSTIBLE	G-295	AR50041
AIRE, PRIMARIO	GAK-216	AR84228	COMBUSTIBLE	G-295	AR50041	AIRE, PRIMARIO	GAK-216	AR84228
AIRE, SECUNDARIO	GA-416	AL27159	AIRE, SIMPLE (TRACTORES ENSAMBLADOS EN DUBUQUE)	GAK-16	AT20728	AIRE, SECUNDARIO	GA-416	AE31724
1850 UTILITARIO con motor/A DIESEL			AIRE, PRIMARIO	GAK-216	AR84228	2240 (ENSAMBLADO EN DUBUQUE) con motor/A DIESEL		
TRANSMISION	G-331	AR75603	AIRE, SECUNDARIO	GA-416	AE31724	TRANSMISION	G-331	AR75603
ACEITE	GP-14	T19044	21 con motor/KOHLER 14 HP			ACEITE	GP-14	T19044
COMBUSTIBLE	G-295	AR50041	AIRE	GA-7	AM31400	COMBUSTIBLE	G-295	AR50041
AIRE, PRIMARIO (SIN PRE LIMPIADOR)	GAK-216	AR84228	2120 con motor/A DIESEL			AIRE, HASTA S/N 190319	GAK-16	AT20728
AIRE, SECUNDARIO (SIN PRE LIMPIADOR)	GA-416	AE31724	TRANSMISION	G-331	AR75603	AIRE, PRIMARIO (S/N 190320 EN ADELANTE)	GAK-216	AR84228
1950 UTILITARIO con motor/A DIESEL			ACEITE	GP-14	T19044	AIRE, SECUNDARIO (S/N 190320 EN ADELANTE)	GA-416	AE31724
TRANSMISION	G-331	AR75603	COMBUSTIBLE	G-296	AT17387	2300, 2400 con motor/A DIESEL		
ACEITE	GP-14	T19044	COMBUSTIBLE	G-296-B	AT17387	ACEITE	GP-14	T19044
COMBUSTIBLE	G-295	AR50041	AIRE, SIMPLE	GAK-16	AT20728	2305, 2320 con motor/YANMAR 3TNV76		
AIRE, SECUNDARIO	GA-416	AL27159	AIRE, PRIMARIO	GAK-216	AR84228	ACEITE	GP-91	M806418
2010 con motor/A DIESEL			AIRE, SECUNDARIO	GA-416	AE31724			
ACEITE, CONDUCCION EN REVERSA	G-139	AR26350						
ACEITE, SELLADO (S/N 042001 EN ADELANTE)	GP-14	T19044						

MARCA-MODELO-MOTOR MAKE-MODEL-ENGINE	GONHER GONHER	OEM OEM	MARCA-MODELO-MOTOR MAKE-MODEL-ENGINE	GONHER GONHER	OEM OEM	MARCA-MODELO-MOTOR MAKE-MODEL-ENGINE	GONHER GONHER	OEM OEM
JOHN DEERE (continuación)			JOHN DEERE (continuación)			JOHN DEERE (continuación)		
TRACTORES			TRACTORES			TRACTORES		
2350 con motor/A DIESEL			AIRE, SECUNDARIO	GA-416	AL27159	COMBUSTIBLE	G-296-B	AT17387
HIDRAULICO	G-331	AR75603				3040 UTILITARIO con motor/A DIESEL		
ACEITE	GP-14	T19044	2750, 2755 con motor/A DIESEL			HIDRAULICO	G-331	AR75603
COMBUSTIBLE	G-295	AR50041	TRANSMISION	G-331	AR75603	ACEITE	GP-14	T19044
AIRE, PRIMARIO	GAK-216	AR84228	ACEITE	GP-14	T19044	COMBUSTIBLE	G-295	AR50041
AIRE, SECUNDARIO	GA-416	AL27159	COMBUSTIBLE	G-295	AR50041	AIRE, SECUNDARIO	GA-426	AR79942
			HIDRAULICO	GP-66	AL56469	AIRE, PRIMARIO	GA-425	AR79941
2355 con motor/A DIESEL			2840 con motor/A DIESEL			3050 ROW CROP, 3130 UTILITARIO con motor/A DIESEL		
TRANSMISION	G-331	AR75603	ACEITE	GP-14	T19044	TRANSMISION	G-331	AR75603
ACEITE	GP-14	T19044	2850 UTILITARIO con motor/A DIESEL			ACEITE	GP-14	T19044
COMBUSTIBLE	G-295	AR50041	HIDRAULICO	G-331	AR75603	COMBUSTIBLE	G-295	AR50041
HIDRAULICO	GP-66	AL56469	ACEITE	GP-14	T19044	3100 con motor/A DIESEL		
AIRE, SECUNDARIO (S/N 634103 EN ADELANTE)	GA-416	AL27159	COMBUSTIBLE	G-295	AR50041	ACEITE	GP-14	T19044
			2855N, 3055 UTILITARIO con motor/A DIESEL			COMBUSTIBLE	GPP-418	RE62418
2355N con motor/A DIESEL			TRANSMISION	G-331	AR75603	AIRE, RADIAL PRIMARIO	GA-853R	RT6005011111
TRANSMISION	G-331	AR75603	ACEITE	GP-14	T19044	312 HIDROESTATICO, 314 HIDROESTATICO con motor/A GASOLINA		
ACEITE	GP-14	T19044	COMBUSTIBLE	G-295	AR50041	AIRE, HASTA S/N 80001	GA-7	AM31400
COMBUSTIBLE	G-295	AR50041	HIDRAULICO	GP-66	AL56469	3140 UTILITARIO, 3140DT UTILITARIO con motor/A DIESEL		
HIDRAULICO	GP-66	AL56469	2940 con motor/A DIESEL			TRANSMISION	G-331	AR75603
AIRE, SECUNDARIO	GA-416	AL27159	HIDRAULICO	G-331	AR75603	ACEITE	GP-14	T19044
			TRANSMISION	G-331	AR75603	COMBUSTIBLE	G-295	AR50041
2440 con motor/A DIESEL			ACEITE	GP-14	T19044	AIRE, SECUNDARIO	GA-426	AR79942
TRANSMISION	G-331	AR75603	COMBUSTIBLE	G-295	AR50041	AIRE, PRIMARIO	GA-425	AR79941
ACEITE	GP-14	T19044	HIDRAULICO	GP-66	AL56469	3150 con motor/A DIESEL		
COMBUSTIBLE	G-295	AR50041	AIRE, SIMPLE	GAK-16	AT20728	HIDRAULICO	G-331	AR75603
AIRE, SIMPLE	GAK-16	AT20728	AIRE, PRIMARIO	GAK-216	AR84228	ACEITE	GP-14	T19044
AIRE, PRIMARIO	GAK-216	AR84228	AIRE, SECUNDARIO	GA-416	AL27159	COMBUSTIBLE	G-295	AR50041
AIRE, SECUNDARIO	GA-416	AL27159				AIRE, PRIMARIO	GA-425	AR79941
2510 con motor/A DIESEL			2950 con motor/A DIESEL			3150 con motor/A DIESEL		
TRANSMISION	G-331	AR75603	TRANSMISION	G-331	AR75603	HIDRAULICO	G-331	AR75603
ACEITE	GP-14	T19044	ACEITE	GP-14	T19044	ACEITE	GP-14	T19044
COMBUSTIBLE	G-296	AT17387	COMBUSTIBLE	G-295	AR50041	COMBUSTIBLE	G-295	AR50041
COMBUSTIBLE	G-296-B	AT17387	2955 con motor/A DIESEL			3155, 3255 con motor/A DIESEL		
COMBUSTIBLE	G-296-B	AT17387	TRANSMISION	G-331	AR75603	TRANSMISION	G-331	AR75603
2520 COMPACTO con motor/YANMAR 3TNV82A			ACEITE	GP-14	T19044	ACEITE	GP-14	T19044
AIRE, RADIAL PRIMARIO	GA-880R	RG60690	COMBUSTIBLE	G-295	AR50041	COMBUSTIBLE	G-295	AR50041
			HIDRAULICO	GP-66	AL56469	HIDRAULICO	GP-66	AL56469
2520 con motor/A DIESEL			3010 con motor/A DIESEL			316 HIDROESTATICO con motor/A GASOLINA		
TRANSMISION	G-331	AR75603	ACEITE	G-139	AR26350	ACEITE, S/N 285001-420000	GP-58	AM101207
ACEITE	GP-14	T19044	TRANSMISION	G-331	AR75603	TRANSMISION	GP-3816	AM39653
COMBUSTIBLE	G-296	AT17387	COMBUSTIBLE, SELLADO (1962 EN ADELANTE)	GPP-14	AR45097	GASOLINA	GG-4	AM380708
COMBUSTIBLE	G-296-B	AT17387	COMBUSTIBLE	G-295	AR50041	3200 X, 3300 X, 3400 X con motor/A DIESEL		
AIRE	GA-403	AR46481	HIDRAULICO	GP-66	AT38431	ACEITE	GP-14	T19044
			AIRE, PRIMARIO	GAK-216	AR84228	COMBUSTIBLE	GPP-418	RE62418
2550 con motor/A DIESEL			AIRE, SECUNDARIO	GA-416	AE31724	AIRE, RADIAL PRIMARIO	GA-853R	RT6005011111
HIDRAULICO	G-331	AR75603	3020 con motor/A DIESEL			3200, 3300 con motor/A DIESEL		
ACEITE	GP-14	T19044	ACEITE	G-139	AR26350	ACEITE	GP-14	T19044
COMBUSTIBLE	G-295	AR50041	ACEITE, SYNCRO RANGE	G-331	AR75603	COMBUSTIBLE	GPP-418	RE62418
AIRE, PRIMARIO	GAK-216	AR84228	TRANSMISION	G-331	AR75603	AIRE, RADIAL PRIMARIO	GA-853R	RT6005011111
AIRE, SECUNDARIO	GA-416	AL27159	TRANSMISION	G-331	AR75603	3350 con motor/A DIESEL		
			COMBUSTIBLE, HASTA S/N 125000	GPP-14	AR45097	TRANSMISION	G-331	AR75603
2555 con motor/A DIESEL			COMBUSTIBLE, S/N 125000 EN ADELANTE	G-295	AR50041	ACEITE	GP-14	T19044
TRANSMISION	G-331	AR75603	AIRE, SIN ASPAS (S/N 123000 EN ADELANTE)	GA-403	AR46481	COMBUSTIBLE	G-295	AR50041
ACEITE	GP-14	T19044	AIRE, CON ASPAS (S/N 123000 EN ADELANTE)	GAK-403	AR46481	3400 con motor/A DIESEL		
COMBUSTIBLE	G-295	AR50041	3030 con motor/A DIESEL			ACEITE	GP-14	T19044
HIDRAULICO	GP-66	AL56469	ACEITE, TREN DE PODER	G-331	AR75603	COMBUSTIBLE	GPP-418	RE62418
AIRE, SECUNDARIO (S/N 634103 EN ADELANTE)	GA-416	AL27159	ACEITE	GP-14	T19044	AIRE, RADIAL PRIMARIO	GA-853R	RT6005011111
			COMBUSTIBLE	G-296	AT17387			
2630, 2640 con motor/A DIESEL								
TRANSMISION	G-331	AR75603						
ACEITE	GP-14	T19044						
COMBUSTIBLE	G-295	AR50041						
AIRE, PRIMARIO	GAK-216	AR84228						

MARCA-MODELO-MOTOR MAKE-MODEL-ENGINE	GONHER GONHER	OEM OEM	MARCA-MODELO-MOTOR MAKE-MODEL-ENGINE	GONHER GONHER	OEM OEM	MARCA-MODELO-MOTOR MAKE-MODEL-ENGINE	GONHER GONHER	OEM OEM
JOHN DEERE (continuación)			JOHN DEERE (continuación)			JOHN DEERE (continuación)		
TRACTORES			TRACTORES			TRACTORES		
3430 con motor/A DIESEL			ACEITE	GP-34	AR43634	COMBUSTIBLE	G-295	AR50041
ACEITE	GP-14	T19044	COMBUSTIBLE	G-295	AR50041	ACEITE, S/N 292346 EN ADELANTE	GP-35	RE57394
COMBUSTIBLE	G-295	AR50041	AIRE, SECUNDARIO	GA-426	AR79942	AIRE, SECUNDARIO	GA-426	AR79942
AIRE, PRIMARIO	GAK-216	AR84228	AIRE, PRIMARIO	GA-425	AR79941	AIRE, PRIMARIO	GA-425	AR79941
AIRE, SECUNDARIO	GA-416	AE31724						
3640 UTILITARIO con motor/A DIESEL			4050 con motor/JOHN DEERE 6359			4250 con motor/A DIESEL		
TRANSMISION	G-331	AR75603	HIDRAULICO	G-339H	AR94510	TRANSMISION	G-339H	AR94510
ACEITE	GP-14	T19044	ACEITE	GP-14	T19044	GASOLINA, SEPARADOR DE AGUA	G-293	AR86755
COMBUSTIBLE	G-295	AR50041	GASOLINA, SEPARADOR DE AGUA	G-293	AR86755	ACEITE	GP-35	RE57394
3650 UTILITARIO con motor/A DIESEL			COMBUSTIBLE, HASTA S/N 306870	G-295	AR50041	COMBUSTIBLE	G-270	AR86745
ACEITE	G-331	AR75603	AIRE, SECUNDARIO	GA-426	AR79942	AIRE, PRIMARIO	GA-679	AR79679
ACEITE	GP-14	T19044	AIRE, PRIMARIO	GA-425	AR79941	AIRE, SECUNDARIO	GA-680	AR79680
TRANSMISION	G-295	AR50041						
3830 con motor/JOHN DEERE 4039			4050 con motor/JOHN DEERE 6466			4255 con motor/A DIESEL		
ACEITE	GP-14	T19044	HIDRAULICO	G-339H	AR94510	HIDRAULICO	G-339H	AR94510
COMBUSTIBLE	G-295	AR50041	GASOLINA, SEPARADOR DE AGUA	G-293	AR86755	GASOLINA, SEPARADOR DE AGUA	G-293	AR86755
AIRE, PRIMARIO	GA-403	AT65296	COMBUSTIBLE, HASTA S/N 306870	G-295	AR50041	ACEITE	GP-35	RE57394
400 HIDROESTATICO con motor/KOHLER			ACEITE	GP-35	RE57394	COMBUSTIBLE	G-270	AR86745
HIDRAULICO	GP-9	AM35176	COMBUSTIBLE, S/N 299564-337107	G-270	AR86745	AIRE, PRIMARIO	GA-679	AR79679
TRANSMISION	GP-9	AM35176	AIRE, PRIMARIO	GA-679	AR79679	AIRE, SECUNDARIO	GA-680	AR79680
ACEITE	GP-3600	AM39687	AIRE, SECUNDARIO	GA-680	AR79680			
4000 con motor/A DIESEL, GASOLINA O LPG						4310 con motor/YANMAR 3TNE84		
ACEITE	G-139	AR26350	4055 con motor/JOHN DEERE 7.6L			HIDROSTATICO	GP-761H	LVA10419
ACEITE, SYNCRO RANGE	G-331	AR75603	HIDRAULICO	G-339H	AR94510	4320 con motor/A DIESEL		
TRANSMISION	G-331	AR75603	GASOLINA, SEPARADOR DE AGUA	G-293	AR86755	TRANSMISION	G-331	AR75603
COMBUSTIBLE, HASTA S/N 215000	GPP-14	AR45097	ACEITE	GP-35	RE57394	ACEITE	GP-34	AR43634
COMBUSTIBLE, S/N280001 EN ADELANTE	G-295	AR50041	COMBUSTIBLE	G-270	RE27091	COMBUSTIBLE	G-295	AR50041
4010 con motor/A DIESEL			AIRE, PRIMARIO	GA-679	AR79679	AIRE, PRIMARIO	GA-679	AR49839
ACEITE	G-139	AR26350	AIRE, SECUNDARIO	GA-680	AR79680	AIRE, SECUNDARIO	GA-680	AR49840
TRANSMISION	G-331	AR75603						
COMBUSTIBLE	G-295	AR50041	4100 con motor/A DIESEL			4350 con motor/A DIESEL		
4010 con motor/YANMAR 3TNE68			ACEITE	GP-91	M806418	TRANSMISION	G-339H	AR94510
ACEITE	GP-91	M806418	4100N con motor/A DIESEL			ACEITE	GP-35	RE57394
4020 con motor/A DIESEL, GASOLINA O LPG			ACEITE	GP-91	M806418	COMBUSTIBLE	G-270	AR86745
ACEITE	G-139	AR26350	4110 con motor/YANMAR 3TNE74			AIRE, PRIMARIO	GA-679	AR79679
ACEITE, SYNCRO RANGE	G-331	AR75603	ACEITE	GP-91	M806418	AIRE, SECUNDARIO	GA-680	AR79680
TRANSMISION	G-331	AR75603	4210 con motor/YANMAR 3TNE82					
COMBUSTIBLE, HASTA S/N 215000	GPP-14	AR45097	HIDROSTATICO	GP-761H	LVA10419	440 con motor/A GASOLINA		
COMBUSTIBLE, S/N 280001 EN ADELANTE	G-295	AR50041	4230 con motor/JOHN DEERE 362 A GASOLINA			TRANSMISION	G-331	AR75603
4030 con motor/A DIESEL			ACEITE	G-139	AR26350	ACEITE, TORNO DE POTENCIA	GP-14	T19044
TRANSMISION	G-331	AR75603	TRANSMISION	G-331	AR75603	COMBUSTIBLE	G-296	AT17387T
ACEITE	GP-14	T19044	GASOLINA, SEPARADOR DE AGUA	G-293	AR86755	COMBUSTIBLE	G-296-B	AT17387T
GASOLINA, SEPARADOR DE AGUA	G-293	AR86755	AIRE, SECUNDARIO	GA-426	AR79942	4400 con motor/A DIESEL		
COMBUSTIBLE	G-295	AR50041	AIRE, PRIMARIO	GA-425	AR79941	HIDROSTATICO	GP-761H	LVA10419
AIRE, SECUNDARIO	GA-426	AR79942				4410 con motor/YANMAR 3TNE88		
AIRE, PRIMARIO	GA-425	AR79941	4230 con motor/JOHN DEERE 404 A DIESEL			HIDROSTATICO	GP-761H	LVA10419
4040 con motor/JOHN DEERE 404 DIESEL			TRANSMISION	G-331	AR75603	4430 con motor/JOHN DEERE 404 DIESEL		
TRANSMISION	G-339H	AR94510	GASOLINA, SEPARADOR DE AGUA	G-293	AR86755	TRANSMISION	G-331	AR75603
GASOLINA, SEPARADOR DE AGUA	G-293	AR86755	ACEITE	GP-34	AR43634	GASOLINA, SEPARADOR DE AGUA	G-293	AR86755
			COMBUSTIBLE	G-295	AR50041	ACEITE	GP-34	AR43634
			AIRE, SECUNDARIO	GA-426	AR79942	COMBUSTIBLE	G-295	AR50041
			AIRE, PRIMARIO	GA-425	AR79941	AIRE, PRIMARIO	GA-679	AR61967
						AIRE, SECUNDARIO	GA-680	AR61968
			4240 con motor/JOHN DEERE 466 A DIESEL			4440 con motor/JOHN DEERE 466T DIESEL		
			TRANSMISION	G-339H	AR94510	TRANSMISION	G-339H	AR94510
			ACEITE, HASTA S/N 292346	GP-34	AR43634	ACEITE, HASTA S/N 292346	GP-34	AR43634
						COMBUSTIBLE	G-295	AR50041

MARCA-MODELO-MOTOR MAKE-MODEL-ENGINE	GONHER GONHER	OEM OEM	MARCA-MODELO-MOTOR MAKE-MODEL-ENGINE	GONHER GONHER	OEM OEM	MARCA-MODELO-MOTOR MAKE-MODEL-ENGINE	GONHER GONHER	OEM OEM
JOHN DEERE (continuación)			JOHN DEERE (continuación)			JOHN DEERE (continuación)		
TRACTORES			TRACTORES			TRACTORES		
ACEITE, S/N 292346 EN ADELANTE	GP-35	RE57394	4650 con motor/A DIESEL			COMBUSTIBLE, HASTA S/N M24767	GPP-14	AR45097
AIRE, PRIMARIO	GA-679	AR79679	TRANSMISION	G-339H	AR94510	COMBUSTIBLE, S/N280001 EN ADELANTE	G-295	AR50041
AIRE, SECUNDARIO	GA-680	AR79680	GASOLINA, SEPARADOR DE AGUA	G-293	AR86755	AIRE, SIMPLE	GAK-20	AR36044
4450 con motor/A DIESEL			ACEITE	GP-35	RE57394	5103 con motor/JOHN DEERE 3029TF		
TRANSMISION	G-339H	AR94510	COMBUSTIBLE	G-270	AR86745	HIDRAULICO	GP-864H	RE45864
GASOLINA, SEPARADOR DE AGUA	G-293	AR86755	4700, 4200, 4300, 4500, 4600 con motor/A DIESEL			COMBUSTIBLE	GPP-420	RE60021
ACEITE	GP-35	RE57394	AIRE, RADIAL PRIMARIO	GA-880R	M131802	AIRE, RADIAL PRIMARIO (S/N 9123 EN ADELANTE)	GA-853R	AT171853
COMBUSTIBLE	G-270	RE27091	4710 con motor/YANMAR 4TNE88			5105 con motor/JOHN DEERE 2.9L POWERTECH		
AIRE, PRIMARIO	GA-679	AR79679	DIRECCION (PRT)	GP-761H	LVA10419	ACEITE	GP-14	T19044
AIRE, SECUNDARIO	GA-680	AR79680	4755 con motor/A DIESEL			HIDRAULICO	GP-864H	RE45864
4455 con motor/A DIESEL			TRANSMISION	G-339H	AR94510	COMBUSTIBLE	GPP-420	RE60021
HIDRAULICO	G-339H	AR94510	GASOLINA, SEPARADOR DE AGUA	G-293	AR86755	520 con motor/A DIESEL		
GASOLINA, SEPARADOR DE AGUA	G-293	AR86755	ACEITE	GP-35	RE57394	ACEITE	G-139	AR26350
ACEITE	GP-35	RE57394	COMBUSTIBLE	G-270	RE27091	5200 con motor/JOHN DEERE 3029		
COMBUSTIBLE	G-270	RE27091	4760 con motor/A DIESEL			ACEITE	GP-14	T19044
AIRE, PRIMARIO	GA-679	AR79679	TRANSMISION	G-339H	AR94510	HIDRAULICO	GP-864H	RE45864
AIRE, SECUNDARIO	GA-680	AR79680	ACEITE	GP-35	RE57394	COMBUSTIBLE	GPP-418	RE50455
4510, 4610 con motor/YANMAR 4TNE84			AGUA	GP-2071W	RE42052	AIRE, PRIMARIO	GAK-16	RE45825
DIRECCION (PRT)	GP-761H	LVA10419	COMBUSTIBLE	G-270	RE27091	5203 con motor/JOHN DEERE 3029TF		
4520 con motor/A DIESEL			4840 con motor/A DIESEL			HIDRAULICO	GP-864H	RE45864
ACEITE, SYNCRO RANGE	G-331	AR75603	TRANSMISION	G-339H	AR94510	COMBUSTIBLE	GPP-420	RE60021
TRANSMISION	G-331	AR75603	GASOLINA, SEPARADOR DE AGUA	G-293	AR86755	AIRE, RADIAL PRIMARIO (S/N 1466 EN ADELANTE)	GA-853R	AT171853
TRANSMISION	G-331	AR75603	ACEITE, HASTA S/N 361359	GP-34	AR43634	5205 con motor/JOHN DEERE 2.9L POWERTECH		
ACEITE	GP-34	AR43634	COMBUSTIBLE	G-295	AR50041	ACEITE	GP-14	T19044
COMBUSTIBLE	G-295	AR50041	ACEITE, S/N 361359 EN ADELANTE	GP-35	RE57394	HIDRAULICO	GP-864H	RE45864
4555 con motor/A DIESEL			4850 con motor/A DIESEL			COMBUSTIBLE	GPP-420	RE60021
HIDRAULICO	G-339H	AR94510	TRANSMISION	G-339H	AR94510	5210 con motor/JOHN DEERE 3029 SERIES		
GASOLINA, SEPARADOR DE AGUA	G-293	AR86755	GASOLINA, SEPARADOR DE AGUA	G-293	AR86755	ACEITE	GP-14	T19044
ACEITE	GP-35	RE57394	ACEITE	GP-35	RE57394	HIDRAULICO (REQUIERE 2)	GP-864H	RE45864
COMBUSTIBLE	G-270	RE27091	COMBUSTIBLE	G-270	AR86745	COMBUSTIBLE	GPP-420	RE60021
4560 con motor/A DIESEL			4955 con motor/A DIESEL			AIRE, RADIAL PRIMARIO (S/N 121088 EN ADELANTE)	GA-853R	AT171853
TRANSMISION	G-339H	AR94510	TRANSMISION	G-339H	AR94510	5220 con motor/JOHN DEERE 2.9L POWERTECH		
ACEITE	GP-35	RE57394	GASOLINA, SEPARADOR DE AGUA	G-293	AR86755	ACEITE	GP-14	T19044
AGUA	GP-2071W	RE42052	ACEITE	GP-35	RE57394	HIDRAULICO	GP-864H	RE45864
COMBUSTIBLE	G-270	RE27091	COMBUSTIBLE	G-270	RE27091	COMBUSTIBLE	GPP-420	RE60021
4620 con motor/A DIESEL			4960 con motor/A DIESEL			AIRE, RADIAL PRIMARIO	GA-853R	AT171853
ACEITE, SYNCRO RANGE	G-331	AR75603	TRANSMISION	G-339H	AR94510	5225 con motor/JOHN DEERE 5030T		
TRANSMISION	G-331	AR75603	ACEITE	GP-35	RE57394	AIRE, RADIAL PRIMARIO	GA-853R	KV16429
ACEITE	GP-34	AR43634	COMBUSTIBLE	G-270	RE27091	5300 con motor/JOHN DEERE 3029		
COMBUSTIBLE	G-295	AR50041	50 con motor/A DIESEL			ACEITE	GP-14	T19044
4630 con motor/JOHN DEERE 404 DIESEL			ACEITE	G-139	AR26350	HIDRAULICO	GP-864H	RE45864
TRANSMISION	G-331	AR75603	5010 con motor/A DIESEL			COMBUSTIBLE	GPP-418	RE50455
ACEITE	GP-34	AR43634	ACEITE	G-331	AR75603	AIRE, PRIMARIO	GAK-16	RE45825
COMBUSTIBLE	G-295	AR50041	TRANSMISION	G-331	AR75603	5303 con motor/JOHN DEERE 3029TF		
4640 con motor/JOHN DEERE 466TI DIESEL			COMBUSTIBLE	GPP-14	AR45097	HIDRAULICO	GP-864H	RE45864
TRANSMISION	G-339H	AR94510	COMBUSTIBLE	G-295	AR50041	COMBUSTIBLE	GPP-420	RE60021
GASOLINA, SEPARADOR DE AGUA	G-293	AR86755	AIRE	GAK-20	AR36044	AIRE, RADIAL PRIMARIO	GA-853R	AT171853
ACEITE, HASTA S/N 361359	GP-34	AR43634	5020 con motor/A DIESEL			5310 con motor/JOHN DEERE 3029 SERIES		
COMBUSTIBLE	G-295	AR50041	ACEITE	G-331	AR75603	ACEITE	GP-14	T19044
ACEITE, S/N 361359 EN D ELANTE	GP-35	RE57394	TRANSMISION	G-331	AR75603	HIDRAULICO (REQUIERE 2)	GP-864H	RE45864

MARCA-MODELO-MOTOR MAKE-MODEL-ENGINE	GONHER GONHER	OEM OEM	MARCA-MODELO-MOTOR MAKE-MODEL-ENGINE	GONHER GONHER	OEM OEM	MARCA-MODELO-MOTOR MAKE-MODEL-ENGINE	GONHER GONHER	OEM OEM
JOHN DEERE (continuación)			JOHN DEERE (continuación)			JOHN DEERE (continuación)		
TRACTORES			TRACTORES			TRACTORES		
COMBUSTIBLE	GPP-420	RE60021	5415 SERIES con motor/JOHN DEERE 4045D POWERTECH			5620 con motor/JOHN DEERE 4045DL		
AIRE, RADIAL PRIMARIO	GA-853R	AT171853	HIDRAULICO	GP-864H	RE45864	TRANSMISION	GP-761H	AL118036
5310N con motor/JOHN DEERE 3029 SERIES			COMBUSTIBLE	GPP-420	RE60021	COMBUSTIBLE, FILTRO FINAL (5 3/16 IN)	GPP-418	RE62418
ACEITE	GP-14	T19044	ACEITE	GP-754	RE59754	COMBUSTIBLE, FILTRO FINAL (5 15/16 IN)	GPP-419	RE62419
HIDRAULICO (REQUIERE 2)	GP-864H	RE45864	AIRE, RADIAL PRIMARIO	GA-853R	AT171853	5625 con motor/JOHN DEERE 4045D POWERTECH		
COMBUSTIBLE	GPP-420	RE60021	5420N, 5510N, 5520N con motor/JOHN DEERE 4045 POWERTECH			HIDRAULICO	GP-864H	RE45864
AIRE, RADIAL PRIMARIO	GA-853R	AT171853	HIDRAULICO	GP-864H	RE45864	COMBUSTIBLE	GPP-420	RE60021
5320 con motor/JOHN DEERE 2.9L POWERTECH			COMBUSTIBLE	GPP-420	RE60021	ACEITE	GP-754	RE59754
ACEITE	GP-14	T19044	ACEITE	GP-754	RE59754	AIRE, RADIAL PRIMARIO	GA-853R	KV16429
HIDRAULICO	GP-864H	RE45864	AIRE, RADIAL PRIMARIO	GA-853R	AT171853	5625 con motor/JOHN DEERE 4045TL (TIER 2)		
COMBUSTIBLE	GPP-420	RE60021	5425 con motor/JOHN DEERE 4045T POWERTECH			COMBUSTIBLE	GPP-419	RE62419
AIRE, RADIAL PRIMARIO	GA-853R	AT171853	AIRE, RADIAL PRIMARIO	GA-853R	KV16429	570, 575 con motor/YANMAR		
5320N con motor/JOHN DEERE 2.9L POWERTECH			5425H, 5425N con motor/JOHN DEERE 4045T POWERTECH			HIDRAULICO	GP-34	AR43634
ACEITE	GP-14	T19044	AIRE, RADIAL PRIMARIO	GA-853R	KV16429	5720, 5820 con motor/JOHN DEERE 4045TL		
HIDRAULICO	GP-864H	RE45864	544 con motor/A DIESEL			TRANSMISION	GP-761H	AL118036
COMBUSTIBLE	GPP-420	RE60021	DIRECCION	G-331	AR75603	COMBUSTIBLE, FILTRO FINAL (5 3/16 IN)	GPP-418	RE62418
AIRE, RADIAL PRIMARIO	GA-853R	AT171853	TRANSMISION	G-331	AR75603	COMBUSTIBLE, FILTRO FINAL (5 15/16 IN)	GPP-419	RE62419
5325 con motor/JOHN DEERE 5030T POWERTECH			ACEITE	GP-14	T19044	5725 con motor/JOHN DEERE 4045T POWERTECH		
AIRE, RADIAL PRIMARIO	GA-853R	KV16429	COMBUSTIBLE	G-296	AT17387	HIDRAULICO	GP-864H	RE45864
5325N con motor/JOHN DEERE 5030T POWERTECH			COMBUSTIBLE	G-296-B	AT17387	COMBUSTIBLE	GPP-420	RE60021
AIRE, RADIAL PRIMARIO	GA-853R	KV16429	5500 con motor/JOHN DEERE 4039T			ACEITE	GP-754	RE59754
5400 con motor/JOHN DEERE 3029			ACEITE	GP-14	T19044	AIRE, RADIAL PRIMARIO	GA-853R	KV16429
ACEITE	GP-14	T19044	HIDRAULICO	GP-864H	RE45864	5725H, 5725HC con motor/JOHN DEERE 4045T POWERTECH		
HIDRAULICO	GP-864H	RE45864	COMBUSTIBLE	GPP-418	RE62418	HIDRAULICO	GP-864H	RE45864
COMBUSTIBLE	GPP-418	RE62418	AIRE, PRIMARIO	GAK-458	RE45827	COMBUSTIBLE	GPP-420	RE60021
AIRE, PRIMARIO	GAK-458	RE45827	AIRE, SECUNDARIO	GA-459	RE45828	ACEITE	GP-754	RE59754
AIRE, SECUNDARIO	GA-459	RE45828	5500N con motor/JOHN DEERE 4039T			AIRE, RADIAL PRIMARIO	GA-853R	KV16429
5400 con motor/JOHN DEERE 3179			ACEITE	GP-14	T19044	60, 70 con motor/A DIESEL		
ACEITE	GP-14	T19044	HIDRAULICO	GP-864H	RE45864	ACEITE	G-139	AR26350
HIDRAULICO	GP-864H	RE45864	COMBUSTIBLE	GPP-418	RE62418	600 HI-CYCLE con motor/A DIESEL		
COMBUSTIBLE	GPP-418	RE62418	AIRE, PRIMARIO	GAK-458	RE45827	ACEITE	GP-14	T19044
AIRE	GAK-458	RE45827	AIRE, SECUNDARIO	GA-459	RE45828	6000 HI-CYCLE con motor/A DIESEL		
AIRE	GA-459	RE45828	5520, 5420, 5510 con motor/JOHN DEERE 4045 POWERTECH			ACEITE	GP-14	T19044
5400N con motor/JOHN DEERE 3029			HIDRAULICO	GP-864H	RE45864	COMBUSTIBLE	G-295	AR50041
ACEITE	GP-14	T19044	COMBUSTIBLE	GPP-420	RE60021	HIDRAULICO	GP-66	AE33293
HIDRAULICO	GP-864H	RE45864	ACEITE	GP-754	RE59754	AIRE, PRIMARIO	GAK-16	AT20728
COMBUSTIBLE	GPP-418	RE62418	AIRE, RADIAL PRIMARIO	GA-853R	AT171853	6020 con motor/JOHN DEERE 4045 POWERTECH		
AIRE, PRIMARIO	GAK-458	RE45827	5525 con motor/JOHN DEERE 4045T POWERTECH			HIDRAULICO SELLADO	GP-761H	AL118036
AIRE, SECUNDARIO	GA-459	RE45828	COMBUSTIBLE	GPP-419	RE62419	COMBUSTIBLE	GPP-419	RE62419
5400N con motor/JOHN DEERE 3179			5525N con motor/JOHN DEERE 4045T POWERTECH			ACEITE	GP-754	RE59754
ACEITE	GP-14	T19044	AIRE, RADIAL PRIMARIO	GA-853R	KV16429	6030 con motor/JOHN DEERE 6531A		
HIDRAULICO	GP-864H	RE45864	5603 con motor/JOHN DEERE 4045TL (TIER 2)			ACEITE	G-331	AR75603
COMBUSTIBLE	GPP-418	RE62418	HIDRAULICO	GP-864H	RE45864	ACEITE	GP-34	AR43634
AIRE	GAK-458	RE45827	COMBUSTIBLE	GPP-419	RE62419	TRANSMISION	G-295	AR50041
AIRE	GA-459	RE45828	AIRE, RADIAL PRIMARIO	GA-853R	KV16429	6030 con motor/JOHN DEERE 6531D		
5403 con motor/JOHN DEERE 3029T			5615 SERIES, 5715 SERIES con motor/JOHN DEERE 4045T POWER-TECH			ACEITE	G-331	AR75603
HIDRAULICO	GP-864H	RE45864	HIDRAULICO	GP-864H	RE45864	TRANSMISION	G-331	AR75603
COMBUSTIBLE	GPP-420	RE60021	COMBUSTIBLE	GPP-420	RE60021	COMBUSTIBLE	G-295	AR50041
AIRE, RADIAL PRIMARIO	GA-853R	AT171853	ACEITE	GP-754	RE59754			
5410 con motor/A DIESEL			AIRE, RADIAL PRIMARIO	GA-853R	AT171853			
HIDRAULICO	GP-864H	RE45864						
COMBUSTIBLE	GPP-420	RE60021						
ACEITE	GP-754	RE59754						
AIRE, RADIAL PRIMARIO	GA-853R	AT171853						

MARCA-MODELO-MOTOR MAKE-MODEL-ENGINE	GONHER GONHER	OEM OEM	MARCA-MODELO-MOTOR MAKE-MODEL-ENGINE	GONHER GONHER	OEM OEM	MARCA-MODELO-MOTOR MAKE-MODEL-ENGINE	GONHER GONHER	OEM OEM
JOHN DEERE (continuación)			JOHN DEERE (continuación)			JOHN DEERE (continuación)		
TRACTORES			TRACTORES			TRACTORES		
6100 con motores/JOHN DEERE 4039D, JOHN DEERE 4039T			6310 con motor/JOHN DEERE 4045 POWERTECH			AIRE, PRIMARIO GA-781 AL78223		
ACEITE	GP-14	T19044	HIDRAULICO	GP-761H	AL77061	AIRE, SECUNDARIO	GA-782	AL78224
HIDRAULICO	GP-761H	AL118036	COMBUSTIBLE	GPP-419	RE62419	6500 HI-CYCLE con motor/A DIESEL		
COMBUSTIBLE	GPP-419	RE62419	ACEITE	GP-754	RE59754	ACEITE	GP-14	T19044
AIRE, PRIMARIO	GA-781	AL78223	AIRE, PRIMARIO	GA-781	AL78223	HIDRAULICO	GP-66	AE33293
AIRE, SECUNDARIO	GA-782	AL78224	AIRE, SECUNDARIO	GA-782	AL78224	COMBUSTIBLE	GPP-418	RE50455
6110 con motor/JOHN DEERE 4045 POWERTECH			6320 con motor/JOHN DEERE 4045 POWERTECH			AIRE, PRIMARIO GAK-403 AT44377		
HIDRAULICO	GP-761H	AL77061	HIDRAULICO	GP-761H	AL118036	6506, 6900, 6600, 6800 con motor/A DIESEL		
COMBUSTIBLE	GPP-418	RE62418	COMBUSTIBLE	GPP-419	RE62419	ACEITE	GP-14	T19044
ACEITE	GP-754	RE59754	ACEITE	GP-754	RE59754	HIDRAULICO	GP-761H	AL77061
AIRE, PRIMARIO	GA-781	AL78223	6320L, 6420L con motor/JOHN DEERE 4045 POWERTECH			TRANSMISION	GP-761H	AL77061
AIRE, SECUNDARIO	GA-782	AL78224	HIDRAULICO	GP-761H	AL118036	COMBUSTIBLE	GPP-419	RE64450
6120, 6220 con motor/JOHN DEERE 4045 POWERTECH			COMBUSTIBLE	GPP-419	RE62419	6510 con motor/JOHN DEERE 4045 POWERTECH		
HIDRAULICO	GP-761H	AL77061	ACEITE	GP-754	RE59754	HIDRAULICO	GP-761H	RE34958
COMBUSTIBLE	GPP-419	RE62419	6400 con motor/JOHN DEERE 4045T			COMBUSTIBLE	GPP-418	RE62418
ACEITE	GP-754	RE59754	ACEITE	GP-14	T19044	ACEITE	GP-754	RE59754
6120L, 6220L con motor/JOHN DEERE 4045 POWERTECH			TRANSMISION	GP-761H	AL77061	AIRE, PRIMARIO	GA-781	AL78223
HIDRAULICO	GP-761H	AL77061	COMBUSTIBLE	GPP-419	RE64450	AIRE, SECUNDARIO	GA-782	AL78224
COMBUSTIBLE	GPP-419	RE62419	AIRE, PRIMARIO	GA-781	AL78223	6510L con motor/JOHN DEERE 4045 POWERTECH		
ACEITE	GP-754	RE59754	AIRE, SECUNDARIO	GA-782	AL78224	HIDRAULICO	GP-761H	RE34958
6200 con motores/JOHN DEERE 4039D, JOHN DEERE 4039T			6400L, 6500L con motor/JOHN DEERE 4045T			COMBUSTIBLE	GPP-418	RE62418
ACEITE	GP-14	T19044	ACEITE	GP-14	T19044	ACEITE	GP-754	RE59754
HIDRAULICO	GP-761H	AL118036	HIDRAULICO	GP-761H	AL77061	AIRE, PRIMARIO	GA-781	AL78223
COMBUSTIBLE	GPP-419	RE62419	TRANSMISION	GP-761H	AL77061	AIRE, SECUNDARIO	GA-782	AL78224
AIRE, PRIMARIO	GA-781	AL78223	COMBUSTIBLE	GPP-419	RE62419	6515 con motor/JOHN DEERE 6068 POWERTECH		
AIRE, SECUNDARIO	GA-782	AL78224	ACEITE (HASTA S/N 1348 DEL MOTOR)	GP-754	RE59754	COMBUSTIBLE	GPP-419	RE62419
6200L, 6300L con motor/JOHN DEERE 4045T			AIRE, RADIAL PRIMARIO	GA-853R	AT171853	6520, 6620 con motor/A DIESEL		
ACEITE	GP-14	T19044	6403 con motor/JOHN DEERE 4045T POWERTECH			HIDRAULICO	GP-761H	AL118036
HIDRAULICO	GP-761H	AL77061	COMBUSTIBLE (TAMIZ)	GPP-424	RE62424	6520L con motor/JOHN DEERE 4045 POWERTECH		
TRANSMISION	GP-761H	AL77061	COMBUSTIBLE	GPP-419	RE62419	HIDRAULICO	GP-761H	RE34958
COMBUSTIBLE	GPP-419	RE62419	ACEITE (HASTA S/N 1348 DEL MOTOR)	GP-754	RE59754	COMBUSTIBLE	GPP-419	RE62419
AIRE, PRIMARIO	GA-781	AL78223	AIRE, RADIAL PRIMARIO	GA-853R	AT171853	ACEITE	GP-754	RE59754
AIRE, SECUNDARIO	GA-782	AL78224	6405 con motor/JOHN DEERE 4045 POWERTECH			655 con motor/A DIESEL		
6210 con motor/JOHN DEERE 4045 POWERTECH			COMBUSTIBLE	GPP-419	RE62419	ACEITE	GP-91	AM101378
HIDRAULICO	GP-761H	AL77061	ACEITE	GP-754	RE59754	6603 con motor/JOHN DEERE 6068T POWERTECH		
COMBUSTIBLE	GPP-418	RE62418	AIRE, PRIMARIO	GA-781	AL78223	COMBUSTIBLE, STRAINER	GPP-424	RE62424
ACEITE	GP-754	RE59754	AIRE, SECUNDARIO	GA-782	AL78224	COMBUSTIBLE	GPP-419	RE62419
AIRE, PRIMARIO	GA-781	AL78223	6410 con motor/JOHN DEERE 4045 POWERTECH			ACEITE, HASTA S/N 1237	GP-754	RE59754
AIRE, SECUNDARIO	GA-782	AL78224	HIDRAULICO	GP-761H	AL77061	6605 con motor/JOHN DEERE 6068T POWERTECH		
6215 con motor/JOHN DEERE 4045 POWERTECH			COMBUSTIBLE	GPP-419	RE62419	HIDRAULICO	GP-761H	AL77061
COMBUSTIBLE	GPP-419	RE62419	ACEITE	GP-754	RE59754	COMBUSTIBLE	GPP-418	RE62418
6300 con motor/JOHN DEERE 4039T			AIRE, PRIMARIO	GA-781	AL78223	ACEITE	GP-754	RE59754
ACEITE	GP-14	T19044	AIRE, SECUNDARIO	GA-782	AL78224	6615, 6715 con motor/JOHN DEERE 6068T POWERTECH		
TRANSMISION	GP-761H	AL77061	6415 con motor/JOHN DEERE 4045T POWERTECH			COMBUSTIBLE	GPP-419	RE62419
COMBUSTIBLE	GPP-419	RE62419	COMBUSTIBLE	GPP-419	RE62419	670 con motor/A DIESEL		
AIRE, PRIMARIO	GA-781	AL78223	6420 con motor/JOHN DEERE 4045 POWERTECH			ACEITE	GP-91	M806418
AIRE, SECUNDARIO	GA-782	AL78224	HIDRAULICO PRINCIPAL	GP-761H	AL118036	6810 con motor/CUMMINS NTA855		
6300U con motor/A DIESEL			6420S con motor/JOHN DEERE 4045 POWERTECH			ACEITE, FLUJO TOTAL (FULL FLOW)	GP-53	RE42042
TRANSMISION (SIN HLT)	G-331	AR75603	HIDRAULICO PRINCIPAL	GP-761H	AL118036	ACEITE, DERIVACION (BY PASS)	GP-57	RE42051
ACEITE	GP-14	T19044	6500 con motor/JOHN DEERE 4045T			COMBUSTIBLE, SEPARADOR DE AGUA	GPP-11	RE42050
COMBUSTIBLE	G-295	AR50041	ACEITE	GP-14	T19044			
AIRE, HASTA S/N 56700	GAK-16	AT20728	TRANSMISION	GP-761H	AL77061			
AIRE, PRIMARIO (S/N 56700 EN ADELANTE)	GAK-216	AR84228	COMBUSTIBLE	GPP-419	RE64450			
AIRE, SECUNDARIO (S/N 56700 EN ADELANTE)	GA-416	AE31724						

MARCA-MODELO-MOTOR MAKE-MODEL-ENGINE	GONHER GONHER	OEM OEM	MARCA-MODELO-MOTOR MAKE-MODEL-ENGINE	GONHER GONHER	OEM OEM	MARCA-MODELO-MOTOR MAKE-MODEL-ENGINE	GONHER GONHER	OEM OEM
JOHN DEERE (continuación)			JOHN DEERE (continuación)			JOHN DEERE (continuación)		
TRACTORES			TRACTORES			TRACTORES		
6810 con motor/JOHN DEERE			730 con motor/JOHN DEERE 6068T			7520 con motor/JOHN DEERE 6531A		
HIDRAULICO	GP-761H	AL118036	ACEITE	G-139	AR28110R	TRANSMISION	G-331	AR75603
COMBUSTIBLE	GPP-419	RE62419				ACEITE	GP-34	AR43634
ACEITE	GP-754	RE59754	730D con motor/A DIESEL			COMBUSTIBLE	G-295	AR50041
			ACEITE	G-139	AR28110R			
6910 con motor/JOHN DEERE			734 HI-CYCLE con motor/A DIESEL			755, 756 con motor/A DIESEL		
HIDRAULICO (S/N 263740 EN ADELANTE)	GP-761H	AL118036	ACEITE	GP-14	T19044	ACEITE	GP-149	AM101378
COMBUSTIBLE	GPP-419	RE62419						
ACEITE	GP-754	RE59754	7400 con motor/A DIESEL			760 con motor/A DIESEL		
			ACEITE	GP-14	T19044	ACEITE	G-331	AR75603
6910S con motor/JOHN DEERE			HIDRAULICO	GP-761H	AL77061	TRANSMISION	G-331	AR75603
HIDRAULICO (S/N 263740 EN ADELANTE)	GP-761H	AL118036	TRANSMISION	GP-761H	AL77061	COMBUSTIBLE	GPP-14	AR45097
COMBUSTIBLE	GPP-419	RE62419	COMBUSTIBLE, PRINCIPAL	GPP-419	RE62419	AIRE	GAK-20	AR36044
ACEITE	GP-754	RE59754	AIRE	GA-403	RE24619			
						7600 con motor/JOHN DEERE 6068T		
700 con motor/A DIESEL Y GASOLINA			7405 con motor/JOHN DEERE 6068T			ACEITE	GP-14	T19044
ACEITE	G-331	AR75603	HIDRAULICO	GP-864H	AT135800	HIDRAULICO	GP-761H	RE39527
TRANSMISION	G-331	AR75603	TRANSMISION	GP-761H	RE39527	TRANSMISION	GP-761H	RE39527
COMBUSTIBLE, MOTORES A DIESEL	GPP-14	AT81478	COMBUSTIBLE	GPP-419	RE62419	COMBUSTIBLE, PRINCIPAL	GPP-419	RE62419
			ACEITE	GP-754	RE59754	AIRE	GA-403	RE24619
700 HI-CYCLE con motor/A DIESEL						AIRE, PRIMARIO (RADIAL)	GA-197R	RE34962
ACEITE	GP-14	T19044	7410 con motor/JOHN DEERE 6068			AIRE, SECUNDARIO (RADIAL)	GA-768R	RE34963
			HIDRAULICO	GP-761H	AL77061	7610 con motor/JOHN DEERE 6068 POWERTECH		
700A con motor/A DIESEL			TRANSMISION	GP-761H	AL77061	HIDRAULICO	GP-761H	RE39527
ACEITE	G-331	AR75603	COMBUSTIBLE, PRINCIPAL	GPP-419	RE62419	TRANSMISION	GP-761H	RE39527
TRANSMISION	G-331	AR75603	ACEITE	GP-754	RE59754	COMBUSTIBLE	GPP-419	RE62419
COMBUSTIBLE, S/N 280001 EN ADELANTE	G-295	AR50041	AIRE	GA-403	RE24619	ACEITE	GP-754	RE59754
AIRE, HASTA S/N 24038	GAK-20	AR36044				AIRE	GA-403	RE24619
			7420 con motor/JOHN DEERE 6068 SERIES			AIRE, PRIMARIO (RADIAL)	GA-197R	RE34962
7020 con motor/A DIESEL			COMBUSTIBLE (ALT. 7 5/8 IN)	GPP-423	RE509032	AIRE, SECUNDARIO (RADIAL)	GA-768R	RE34963
TRANSMISION	G-331	AR75603	COMBUSTIBLE (TIEMPO DE FRIO)	GPP-424	RE516477			
ACEITE	GP-34	AR43634	HIDRAULICO (POWER QUAD), SELLADO	GP-761H	AL118036	7620, 7630, 7640 con motor/A DIESEL		
COMBUSTIBLE	G-295	AR50041	COMBUSTIBLE (ALT. 5 15/16 IN)	GPP-419	RE509031	ACEITE	GP-14	T19044
720, 730 con motor/A DIESEL			7500 con motor/A DIESEL			770 UTILITARIO con motor/A DIESEL		
ACEITE	G-139	AR26350	HIDRAULICO	GP-864H	RE45864	ACEITE	GP-149	AM101378
			TRANSMISION	GP-761H	AL77061			
7200 con motor/JOHN DEERE 6059			COMBUSTIBLE	GPP-419	RE53400	7700, 7800 con motor/JOHN DEERE 6076T		
ACEITE	GP-14	T19044	ACEITE	GP-754	RE59754	GASOLINA, SEPARADOR DE AGUA	G-293	AR86755
HIDRAULICO	GP-761H	AL77061				ACEITE	GP-35	RE57394
TRANSMISION	GP-761H	AL77061	7510 con motor/JOHN DEERE 6068T			HIDRAULICO	GP-761H	RE39527
COMBUSTIBLE, PRINCIPAL	GPP-419	RE62419	HIDRAULICO	GP-761H	AL77061	TRANSMISION	GP-761H	RE39527
AIRE, FUERA DE CABINA	GA-403	RE24619	TRANSMISION	GP-761H	AL77061	COMBUSTIBLE, PRINCIPAL	GPP-419	RE52987
AIRE, PRIMARIO	GA-781	AL78223	COMBUSTIBLE, PRINCIPAL	GPP-419	RE62419	COMBUSTIBLE	G-270	RE27091
AIRE, SECUNDARIO	GA-782	AL78224	ACEITE	GP-754	RE59754	AIRE	GA-403	RE24619
			AIRE	GA-403	RE24619			
7210 con motor/JOHN DEERE 6068T						7710 ROW-CROP con motor/A DIESEL		
HIDRAULICO	GP-761H	AL77061	7520 con motor/CUMMINS			COMBUSTIBLE	GPP-426	RE65431
TRANSMISION	GP-761H	AL77061	TRANSMISION	G-331	AR75603	ACEITE	GP-35	RE57394
COMBUSTIBLE, PRINCIPAL	GPP-419	RE62419	ACEITE	GP-34	AR43634	HIDRAULICO	GP-761H	RE47313
ACEITE	GP-754	RE59754	COMBUSTIBLE	G-295	AR50041	TRANSMISION	GP-761H	RE47313
AIRE, FUERA DE CABINA	GA-403	RE24619	AIRE, PRIMARIO	GA-106	P117437	COMBUSTIBLE	G-270	AR86745
			AIRE, SECUNDARIO	GA-206	P119373	AIRE, PRIMARIO	GA-403	RE24619
7220, 7320 con motor/JOHN DEERE 6068T								
COMBUSTIBLE (ALT. 7 5/8 IN)	GPP-423	RE509032	7520 con motor/JOHN DEERE 6068 POWERTECH			7710, 7810 con motor/JOHN DEERE 6081T		
COMBUSTIBLE (TIEMPO DE FRIO)	GPP-424	RE516477	COMBUSTIBLE (ALT. 7 5/8 IN)	GPP-423	RE509032	COMBUSTIBLE, SEPARADOR DE AGUA	GPP-426	RE65431
HIDRAULICO (POWER QUAD), SELLADO	GP-761H	AL118036	COMBUSTIBLE (TIEMPO DE FRIO)	GPP-424	RE516477	ACEITE	GP-35	RE57394
COMBUSTIBLE (ALT. 5 3/16 IN)	GPP-418	RE62418	HIDRAULICO (POWER QUAD), SELLADO	GP-761H	AL118036	HIDRAULICO	GP-761H	RE39527
COMBUSTIBLE (ALT. 5 15/16 IN)	GPP-419	RE509031	COMBUSTIBLE (ALT. 5 15/16 IN)	GPP-419	RE509031	TRANSMISION	GP-761H	RE39527
						COMBUSTIBLE	G-270	AR86745
						AIRE	GA-403	RE24619

MARCA-MODELO-MOTOR MAKE-MODEL-ENGINE	GONHER GONHER	OEM OEM	MARCA-MODELO-MOTOR MAKE-MODEL-ENGINE	GONHER GONHER	OEM OEM	MARCA-MODELO-MOTOR MAKE-MODEL-ENGINE	GONHER GONHER	OEM OEM
JOHN DEERE (continuación)			JOHN DEERE (continuación)			JOHN DEERE (continuación)		
TRACTORES			TRACTORES			TRACTORES		
7720, 7815 con motor/JOHN DEERE 6068 POWERTECH			AIRE, SECUNDARIO	GA-890R	RE51630	AIRE, PRIMARIO	GA-930R	RE51629
COMBUSTIBLE	GPP-423	RE509032				AIRE, SECUNDARIO	GA-890R	RE51630
7720, 7920 con motor/JOHN DEERE 6081 POWERTECH			8110T con motor/JOHN DEERE 6081T			8300T con motor/JOHN DEERE 7.6 L		
AIRE	GA-403	RE24619	COMBUSTIBLE, SEPARADOR DE AGUA	GPP-426	RE65431	COMBUSTIBLE, SEPARADOR DE AGUA	GPP-426	RE65431
7820 con motores/JOHN DEERE 6081 POWERTECH, JOHN DEERE 6068			ACEITE, LUBRICACION DEL MOTOR	GP-35	RE57394	ACEITE	GP-35	RE57394
AIRE	GA-403	RE24619	DIRECCION	GP-761H	RE69054	DIRECCION	GP-761H	RE69054
790 UTILITARIO con motor/YANMAR 3TNE84			COMBUSTIBLE	G-270	AR86745	COMBUSTIBLE	G-270	AR86745
ACEITE	GP-149	AM101378	AIRE, PRIMARIO	GA-930R	RE51629	AIRE, PRIMARIO	GA-930R	RE51629
790 UTILITARIO con motor/YANMAR 3TNV82A			AIRE, SECUNDARIO	GA-890R	RE51630	AIRE, SECUNDARIO	GA-890R	RE51630
AIRE, RADIAL PRIMARIO	GA-880R	RG60690	8120, 8220 con motor/JOHN DEERE 6081T POWERTECH			8301 con motor/A DIESEL		
80 con motor/A DIESEL			AIRE	GA-403	RE24619	ACEITE	G-331	AR28271R
ACEITE	G-331	AR75603	820 con motor/A DIESEL			830D con motor/A DIESEL 2 CYL		
8010, 8020 con motor/DETROIT DIESEL 6-71			TRANSMISION	G-331	AR75603	ACEITE	G-331	AR28271R
ACEITE, DERIVACION (BY PASS)	G-31	AR29174R	ACEITE	GP-14	T19044	8320, 8420, 8520 con motor/JOHN DEERE 6081T POWERTECH		
ACEITE, TANQUE HIDRAULICO	G-31	AR29174R	COMBUSTIBLE, HASTA S/N 173885	G-296	AT17387	AIRE	GA-403	RE24619
ACEITE, FLUJO TOTAL (FULL FLOW)	G-33	AR29554R	COMBUSTIBLE, S/N 173885 EN ADELANTE	G-295	AR50041	840 con motor/A DIESEL		
HIDRAULICO	G-33	AR29554R	COMBUSTIBLE, HASTA S/N 173885	G-296-B	AT17387	ACEITE	G-331	AR75603
COMBUSTIBLE, SECUNDARIO	G-1175	AU42727	AIRE	GAK-16	AT20728	8400 con motor/JOHN DEERE 8.1 L		
8020 con motor/JOHN DEERE 6081T POWERTECH			8200, 8210, 8300, 8310, 8410 con motor/JOHN DEERE 6081T			COMBUSTIBLE, SEPARADOR DE AGUA	GPP-426	RE65431
ACEITE	GP-35	RE57394	COMBUSTIBLE, SEPARADOR DE AGUA	GPP-426	RE65431	ACEITE	GP-35	RE57394
8020T con motor/JOHN DEERE 6081T POWERTECH			ACEITE	GP-35	RE57394	DIRECCION	GP-761H	RE69054
ACEITE	GP-35	RE57394	COMBUSTIBLE	G-270	AR86745	COMBUSTIBLE	G-270	AR86745
8100 con motor/JOHN DEERE 6081T			AIRE, PRIMARIO	GA-930R	RE51629	AIRE, PRIMARIO	GA-930R	RE51629
COMBUSTIBLE, SEPARADOR DE AGUA	GPP-426	RE65431	AIRE, SECUNDARIO	GA-890R	RE51630	AIRE, SECUNDARIO	GA-890R	RE51630
ACEITE	GP-35	RE57394	820D, 830D con motor/A DIESEL			8400T con motor/JOHN DEERE 8.1 L		
COMBUSTIBLE	G-270	AR86745	ACEITE, CARTUCHO	G-331	AR28271R	COMBUSTIBLE, SEPARADOR DE AGUA	GPP-426	RE65431
AIRE, PRIMARIO	GA-930R	RE51629	TRANSMISION	G-331	AR28271R	ACEITE	GP-35	RE57394
AIRE, SECUNDARIO	GA-890R	RE51630	ACEITE, SELLADO	GP-14	T19044	DIRECCION	GP-761H	RE69054
8100, 8200 con motor/JOHN DEERE 7.6 L			COMBUSTIBLE	G-296	AT17387	COMBUSTIBLE	G-270	AR86745
COMBUSTIBLE, SEPARADOR DE AGUA	GPP-426	RE65431	COMBUSTIBLE	G-295	AR50041	AIRE, PRIMARIO	GA-930R	RE51629
ACEITE, LUBRICACION DEL MOTOR	GP-35	RE57394	COMBUSTIBLE	G-296-B	AT17387	AIRE, SECUNDARIO	GA-890R	RE51630
DIRECCION	GP-761H	RE69054	AIRE	GAK-16	AT20728	840D con motor/A DIESEL		
COMBUSTIBLE	G-270	AR86745	8210T, 8310T, 8410T con motor/JOHN DEERE 6081T			ACEITE, CARTUCHO	G-331	AR28271R
AIRE, PRIMARIO	GA-930R	RE51629	COMBUSTIBLE, SEPARADOR DE AGUA	GPP-426	RE65431	TRANSMISION	G-331	AR75603
AIRE, SECUNDARIO	GA-890R	RE51630	ACEITE	GP-35	RE57394	ACEITE, SELLADO	GP-14	T19044
8100T, 8200T con motor/JOHN DEERE 7.6 L			DIRECCION	GP-761H	RE69054	COMBUSTIBLE	G-296	AT17387
COMBUSTIBLE, SEPARADOR DE AGUA	GPP-426	RE65431	COMBUSTIBLE	G-270	AR86745	COMBUSTIBLE	G-295	AR50041
ACEITE, LUBRICACION DEL MOTOR	GP-35	RE57394	AIRE, PRIMARIO	GA-930R	RE51629	COMBUSTIBLE	G-296-B	AT17387
DIRECCION	GP-761H	RE69054	AIRE, SECUNDARIO	GA-890R	RE51630	AIRE	GAK-16	AT20728
COMBUSTIBLE	G-270	AR86745	830 con motor/A DIESEL			8410 con motor/JOHN DEERE 8.1 L		
AIRE, PRIMARIO	GA-930R	RE51629	TRANSMISION	G-331	AR75603	ACEITE	GP-35	RE57394
AIRE, SECUNDARIO	GA-890R	RE51630	ACEITE	GP-14	T19044	COMBUSTIBLE	G-270	AR86745
8110 con motor/JOHN DEERE 6081T			COMBUSTIBLE	G-295	AR50041	AIRE	GA-930R	RE51629
COMBUSTIBLE, SEPARADOR DE AGUA	GPP-426	RE65431	AIRE, HASTA S/N 190320	GAK-16	AR84228	AIRE	GA-890R	RE51630
ACEITE, LUBRICACION DEL MOTOR	GP-35	RE57394	AIRE, PRIMARIO (S/N 190320 EN ADELANTE)	GAK-16	AR84228	8410T con motor/JOHN DEERE 8.1 L		
COMBUSTIBLE	G-270	AR86745	AIRE, SECUNDARIO (S/N 190320 EN ADELANTE)	GA-416	AE31724	COMBUSTIBLE, SEPARADOR DE AGUA	GPP-426	RE65431
AIRE, PRIMARIO	GA-930R	RE51629	8300 con motor/JOHN DEERE 7.6 L			ACEITE	GP-35	RE57394
AIRE, SECUNDARIO	GA-890R	RE51630	COMBUSTIBLE, SEPARADOR DE AGUA	GPP-426	RE65431	COMBUSTIBLE	G-270	AR86745
8100T, 8200T con motor/JOHN DEERE 7.6 L			ACEITE	GP-35	RE57394	AIRE, PRIMARIO	GA-930R	RE51629
COMBUSTIBLE, SEPARADOR DE AGUA	GPP-426	RE65431	DIRECCION	GP-761H	RE69054	AIRE, SECUNDARIO	GA-890R	RE51630
ACEITE, LUBRICACION DEL MOTOR	GP-35	RE57394	COMBUSTIBLE	G-270	AR86745			
COMBUSTIBLE	G-270	AR86745						
AIRE, PRIMARIO	GA-930R	RE51629						
AIRE, SECUNDARIO	GA-890R	RE51630						

MARCA-MODELO-MOTOR MAKE-MODEL-ENGINE	GONHER GONHER	OEM OEM	MARCA-MODELO-MOTOR MAKE-MODEL-ENGINE	GONHER GONHER	OEM OEM	MARCA-MODELO-MOTOR MAKE-MODEL-ENGINE	GONHER GONHER	OEM OEM
JOHN DEERE (continuación)			JOHN DEERE (continuación)			JOHN DEERE (continuación)		
TRACTORES			TRACTORES			TRACTORES		
8430 con motor/A DIESEL			COMBUSTIBLE	G-270	AR86745	AIRE	GA-403	RE24619
ACEITE, CLUTCH (HASTA S/N 5626)	G-331	AR75603	COMBUSTIBLE, SEPARADOR DE AGUA	2010PM-OR	RE11325	AIRE	GAK-403	AT44377
TRANSMISION (HASTA S/N 5626)	G-331	AR75603	870 UTILITARIO con motor/A DIESEL			AIRE	GA-221R	RE63931
ACEITE, CLUTCH (S/N 5626 EN ADELANTE)	G-339H	AR94510	ACEITE	GP-40	M801209	AIRE	GA-723R	RE63932
GASOLINA, SEPARADOR DE AGUA	G-293	AR86755	8760 con motor/A DIESEL			9020T con motor/JOHN DEERE 6081T POWERTECH		
ACEITE	GP-34	AR43634	HIDRAULICO	GP-66	RE34040	ACEITE	GP-35	RE57394
COMBUSTIBLE	G-295	AR50041	COMBUSTIBLE	G-270	RE27091	90HC con motor/A DIESEL		
8440 con motor/A DIESEL			AIRE	GA-403	RE24619	ACEITE	GP-24	M801002
ACEITE, CLUTCH	G-339H	AR94510	COMBUSTIBLE, SEPARADOR DE AGUA	2010PM-OR	RE11325	9100 con motor/JOHN DEERE 6081		
HIDRAULICO	G-339H	AR94510	8770, 8870 con motor/JOHN DEERE 10.1L			COMBUSTIBLE, SEPARADOR DE AGUA	GPP-426	RE65431
TRANSMISION	G-339H	AR94510	COMBUSTIBLE, SEPARADOR DE AGUA	GPP-426	RE62423	ACEITE	GP-35	RE57394
GASOLINA, SEPARADOR DE AGUA	G-293	AR86755	ACEITE, DOBLE FLUJO	GP-3000	RE44647	ACEITE, EJE HIDRAULICO	GP-761H	AL77061
ACEITE	GP-34	AR43634	COMBUSTIBLE	G-270	RE27091	COMBUSTIBLE	G-270	AR86745
COMBUSTIBLE	G-295	AR50041	AIRE	GA-403	RE24619	AIRE	GA-403	RE24619
8450 con motor/A DIESEL			8850 con motor/A DIESEL			AIRE, PRIMARIO	GA-221R	RE63931
ACEITE, FLUJO TOTAL (FULL FLOW)	GP-35	RE57394	ACEITE, FLUJO TOTAL (FULL FLOW)	GP-35	RE57394	AIRE, SECUNDARIO	GA-723R	RE63932
COMBUSTIBLE	G-270	AR86745	COMBUSTIBLE	G-270	RE27091	9100T con motor/JOHN DEERE 6081		
COMBUSTIBLE, SEPARADOR DE AGUA	2010PM-OR	RE11325	COMBUSTIBLE, SEPARADOR DE AGUA	2010PM-OR	RE11325	COMBUSTIBLE, SEPARADOR DE AGUA	GPP-426	RE65431
856 con motor/YANMAR			8960 con motor/JOHN DEERE 14.0L			ACEITE	GP-35	RE57394
ACEITE	GP-149	AM101378	HIDRAULICO (HASTA S/N 34040)	GP-66	RE34040	ACEITE, EJE HIDRAULICO	GP-761H	AL77061
8560 con motor/A DIESEL			ACEITE, DERIVACION (BY PASS) HASTA S/N 2528	GP-57	RE21748	COMBUSTIBLE	G-270	AR86745
ACEITE	GP-35	RE57394	COMBUSTIBLE, SEPARADOR DE AGUA	GPP-11	RE42050	AIRE	GA-403	RE24619
COMBUSTIBLE	G-270	RE27091	ACEITE, DOBLE FLUJO (S/N 2528 EN ADELANTE)	GP-3000	RE44647	AIRE, PRIMARIO	GA-221R	RE63931
AIRE	GA-403	RE24619	COMBUSTIBLE	GPP-419	RE62419	AIRE, SECUNDARIO	GA-723R	RE63932
COMBUSTIBLE, SEPARADOR DE AGUA	2010PM-OR	RE11325	AIRE	GA-403	RE24619	9120 con motor/JOHN DEERE 6081T POWERTECH		
8570 con motor/JOHN DEERE 6 CYL 7.6L			8970 con motor/JOHN DEERE 14.0L			AIRE	GA-403	RE24619
COMBUSTIBLE, SEPARADOR DE AGUA	GPP-426	RE65431	COMBUSTIBLE, SEPARADOR DE AGUA	GPP-426	RE65431	AIRE, PRIMARIO	GA-221R	RE63931
ACEITE	GP-35	RE57394	COMBUSTIBLE, SEPARADOR DE AGUA	GPP-11	RE42050	AIRE, SECUNDARIO	GA-723R	RE63932
COMBUSTIBLE	G-270	AR86745	ACEITE, DOBLE FLUJO	GP-3000	RE44647	915 con motor/A DIESEL		
AIRE	GA-403	RE24619	COMBUSTIBLE	GPP-419	RE62419	ACEITE	GP-91	AM101378
8630 con motor/A DIESEL			AIRE	GA-403	RE24619	920 con motor/A DIESEL		
TRANSMISION (HASTA S/N 7636)	G-331	AR75603	90 con motor/ONAN NHC GASOLINA			TRANSMISION	G-331	AR75603
TRANSMISION (S/N 7637 EN ADELANTE)	G-339H	AR94510	HIDRAULICO	GP-34	AR43634	ACEITE	GP-14	T19044
GASOLINA, SEPARADOR DE AGUA	G-293	AR86755	9020 con motor/JOHN DEERE 6061			COMBUSTIBLE	G-296	AT17387
ACEITE	GP-34	AR43634	ACEITE	GP-35	RE57394	COMBUSTIBLE	G-296-B	AT17387
ACEITE	GP-35	RE57394	HIDRAULICO	GP-761H	AL77061	AIRE	GAK-16	AT20728
COMBUSTIBLE	G-270	AR86745	COMBUSTIBLE	G-270	AR86745	9200, 9300 con motor/JOHN DEERE 6125H		
8640 con motor/A DIESEL			AIRE	GA-403	RE24619	ACEITE, DOBLE FLUJO	GP-3000	RE58935
HIDRAULICO	G-339H	AR94510	AIRE	GAK-403	AT44377	AIRE	GA-403	RE24619
TRANSMISION	G-339H	AR94510	AIRE	GA-221R	RE63931	AIRE, PRIMARIO	GA-221R	RE63931
GASOLINA, SEPARADOR DE AGUA	G-293	AR86755	AIRE	GA-723R	RE63932	AIRE, SECUNDARIO	GA-723R	RE63932
ACEITE, HASTA S/N 039936	GP-34	AR43634	9020 con motor/JOHN DEERE 6081T POWERTECH			COMBUSTIBLE, SEPARADOR DE AGUA (HASTA S/N 007567)	R 90 P	RE500186
ACEITE, FLUJO TOTAL (FULL FLOW) S/N 039937 EN ADELANTE	GP-35	RE57394	ACEITE	GP-35	RE57394	9200T, 9300T con motor/JOHN DEERE 6125H		
COMBUSTIBLE	G-270	AR86745	HIDRAULICO	GP-761H	AL77061	ACEITE, DOBLE FLUJO	GP-3000	RE58935
8650 con motor/A DIESEL			AIRE	GAK-403	AT44377	COMBUSTIBLE, SEPARADOR DE AGUA	GPP-1291	RE500186
ACEITE, FLUJO TOTAL /FULL FLOW)	GP-35	RE57394	AIRE	GA-221R	RE63931	AIRE	GA-403	RE24619
			9020T con motor/JOHN DEERE 6061			AIRE, PRIMARIO	GA-221R	RE63931
			ACEITE	GP-35	RE57394	AIRE, SECUNDARIO	GA-723R	RE63932
			HIDRAULICO	GP-761H	AL77061	9220 con motor/JOHN DEERE 6125 POWERTECH		
			COMBUSTIBLE	G-270	AR86745	ACEITE, DOBLE FLUJO	GP-3000	RE58935
						AIRE	GA-403	RE24619
						AIRE, PRIMARIO	GA-221R	RE63931
						AIRE, SECUNDARIO	GA-723R	RE63932

MARCA-MODELO-MOTOR MAKE-MODEL-ENGINE	GONHER GONHER	OEM OEM	MARCA-MODELO-MOTOR MAKE-MODEL-ENGINE	GONHER GONHER	OEM OEM	MARCA-MODELO-MOTOR MAKE-MODEL-ENGINE	GONHER GONHER	OEM OEM
JOHN DEERE (continuación)			JOHN DEERE (continuación)			KOMATSU (continuación)		
TRACTORES			TRACTORES			TRACTORES		
AIRE, SECUNDARIO	GA-723R	RE63932	JD650, JD750 con motor/YANMAR			D40PF SOBRE ORUGAS con motor/CUMMINS 68T5.9		
			ACEITE	GP-462	M801002	ACEITE	GP-178	6735-51-5140
9320 con motor/JOHN DEERE 6125 POWERTECH			JD850 con motor/A DIESEL			D55 con motor/A DIESEL		
AIRE	GA-403	RE24619	HIDRAULICO HASTA S/N 16001	GP-1	TY9425	ACEITE	G-222	131-60-48210
AIRE, PRIMARIO	GA-221R	RE63931	ACEITE, SELLADO	GP-462	M801002	D55S con motor/A DIESEL		
AIRE, SECUNDARIO	GA-723R	RE63932	AIRE, SIN ASPAS	GA-33	CH12767	ACEITE	G-191	6110-53-5120
9320T con motor/JOHN DEERE 6125 POWERTECH			JD855 con motor/YANMAR 3TN75			HIDRAULICO	G-222	131-60-48210
AIRE	GA-403	RE24619	ACEITE	GP-462	M801002	COMBUSTIBLE	G-1123	6110-73-6130
AIRE, PRIMARIO	GA-221R	RE63931	JD900HC con motor/A DIESEL			AGUA	GP-1011Q	6710-61-8112
AIRE, SECUNDARIO	GA-723R	RE63932	ACEITE, SELLADO	GP-462	M801002	AIRE	GA-39	6112-13-8640
935 con motor/A DIESEL			ACEITE, SELLADO	GP-462	M801002	ACEITE, DERIVACION (BY PASS)	G-500	6671-50-5300
ACEITE	GP-91	AM101378	JD950 con motor/A DIESEL			ACEITE, DERIVACION (BY PASS)	G-750	6610-51-5050
940 UTILITARIO con motor/A DIESEL			HIDRAULICO HASTA S/N 020001	GP-1	TY9425	D60F-8A con motor/KOMATSU S6D125		
HIDRAULICO/TRANSMISION	G-331	AR75603	ACEITE, SELLADO	GP-462	M801002	ACEITE	GP-53	600-211-1230
ACEITE	GP-14	T19044	AIRE, SIN ASPAS	GA-33	CH12767	COMBUSTIBLE	GPP-11	600-311-8291
COMBUSTIBLE	G-295	AR50041	R SERIES con motor/A DIESEL			AGUA	GP-1012Q	600-411-1020
AIRE, PRIMARIO	GAK-216	AR84228	ACEITE	G-139	AR26350	AIRE, PRIMARIO	GA-326	600-181-4311
AIRE, SECUNDARIO	GA-416	AE31724	WA14, WA17 con motor/CUMMINS			AIRE, SECUNDARIO	GA-206	600-181-4212
9400 con motor/JOHN DEERE 6125H			ACEITE, FLUJO TOTAL (FULL FLOW) CARTUCHO	G-566	257528	D60P-3 con motor/CUMMINS NH220-C1		
ACEITE, DOBLE FLUJO	GP-3000	RE58935	ACEITE, TURBOCARGADOR	GP-14	T19044	ACEITE	G-222	131-60-48210
AIRE	GA-403	RE24619	COMBUSTIBLE, 5 3/4 IN	GPP-14	AT81478	ACEITE, TURBO LUBRICACION	GP-14	6685-81-9910
AIRE, PRIMARIO	GA-221R	RE63931	COMBUSTIBLE, 5 17/32 IN	GP-1101	158172	HIDRAULICO	GA-39	6620-21-7550
AIRE, SECUNDARIO	GA-723R	RE63932	ACEITE, FLUJO TOTAL (FULL FLOW) SELLADO	GP-53	RE21058	ACEITE	G-750	6610-51-5050
COMBUSTIBLE, SEPARADOR DE AGUA	R 90 P	RE500186	COMBUSTIBLE, 11 15/32 IN	GP-55	3313306	D60S-3 con motor/CUMMINS NH220-C1		
9400T con motor/JOHN DEERE 6125H			COMBUSTIBLE, SEPARADOR DE AGUA	GPP-11	RE42050	HIDRAULICO	G-222	131-600-48210
ACEITE, DOBLE FLUJO	GP-3000	RE58935	AIRE, RESPIRADOR CON TURBO	GA-39	255963	ACEITE, TURBO LUBRICACION	GP-14	6685-81-9910
COMBUSTIBLE, SEPARADOR DE AGUA	GPP-1291	RE500186	ACEITE, DERIVACION (BY PASS)	G-750	151531	AIRE	GA-39	6620-21-7550
AIRE	GA-403	RE24619				ACEITE	G-750	6610-51-5050
AIRE, PRIMARIO	GA-221R	RE63931				D65 con motor/A DIESEL		
AIRE, SECUNDARIO	GA-723R	RE63932				ACEITE, DERIVACION (BY PASS)	G-750	6610-51-5050
9420, 9520, 9620 con motor/JOHN DEERE 6125 POWERTECH						D65A-6 con motor/CUMMINS NH220-C1		
ACEITE, DOBLE FLUJO	GP-3000	RE58935				HIDRAULICO	G-222	131-60-4810
HIDRAULICO	GP-761H	RE39527				ACEITE, TURBO LUBRICACION	GP-14	6685-81-9910
AIRE	GA-403	RE24619				AGUA	GP-1011Q	6710-61-8112
AIRE, PRIMARIO	GA-221R	RE63931				AIRE	GA-39	6620-21-7550
AIRE, SECUNDARIO	GA-723R	RE63932				ACEITE, DERIVACION (BY PASS)	G-750	6610-51-5050
9420T, 9520T, 9620T con motor/JOHN DEERE 6125 POWERTECH						D65S-7 con motor/CUMMINS NH220-C1 S/N 40001-UP		
ACEITE, DOBLE FLUJO	GP-3000	RE58935				COMBUSTIBLE	GPP-14	600-311-8293
AIRE	GA-403	RE24619				ACEITE	GP-53	600-211-1230
AIRE, PRIMARIO	GA-221R	RE63931				AGUA	GP-1011Q	600-411-1020
AIRE, SECUNDARIO	GA-723R	RE63932				AIRE	GA-39	6620-21-7550
955 UTILITARIO, 970 UTILITARIO con motor/A DIESEL						AIRE	GA-6127	6128-81-7412
ACEITE	GP-40	M801209				AIRE	GA-6129	P117433
990 UTILITARIO con motor/YANMAR 4TNE84						ACEITE	G-750	6610-51-5050
AIRE, RADIAL PRIMARIO	GA-880R	M131802				D65S-8 con motor/KOMATSU S6D125 S/N 45001-UP		
A, AN, ANH, AO, AR, AW, AWH, B, BN, BNH, BO con motor/A DIESEL						COMBUSTIBLE	GPP-11	600-311-8293
ACEITE	G-139	AR26350				D75S con motor/CUMMINS NH220-C1		
D SERIES, BW, BWH, 530, 620, 630, BR con motor/A DIESEL						HIDRAULICO	G-222	131-60-48210
ACEITE	G-139	AR26350				ACEITE, TURBO LUBRICACION	GP-14	6685-81-9910
G SERIES, GM SERIES con motor/A DIESEL						AGUA	GP-1011Q	6710-61-8112
ACEITE	G-139	AR26350				AIRE	GA-39	6620-21-7550
						ACEITE, DERIVACION (BY PASS)	G-750	6610-51-5050

MARCA-MODELO-MOTOR GONHER OEM
MAKE-MODEL-ENGINE GONHER OEM

KOMATSU (continuación)

TRACTORES

D85C-12 con motor/A DIESEL		
AGUA	GP-1011Q	6710-61-8112
D85F-18 con motor/CUMMINS NT-855		
COMBUSTIBLE	GPP-14	600-311-8291
ACEITE	GP-53	600-211-1230
AGUA	GP-1011Q	6710-61-8113
AIRE, SECUNDARIO	GA-6127	6127-81-7412
AIRE, PRIMARIO	GA-6128	6128-81-7320
ACEITE, DERIVACION (BY PASS)	G-750	6610-51-5050

LANDINI

TRACTORES

LEGEND 180 TDI con motor/PERKINS 1006-E60TA		
ACEITE	GP-31	2254347

MASSEY-FERGUSON

TRACTORES

1005 con motor/PERKINS ATC6.354 DIESEL		
ACEITE	GP-31	1447031-M1
COMBUSTIBLE	G-296	1851890-M1
COMBUSTIBLE	G-296-B	1851890-M1
1010 SERIE COMPACTA con motor/A DIESEL		
ACEITE	GP-58	3283341-M1
1045 SERIE COMPACTA, 3330F con motor/A DIESEL		
COMBUSTIBLE	G-296	1077260-M91
174-4S con motor/A DIESEL		
ACEITE	GP-1	1447048-M1
COMBUSTIBLE	G-296	1077260-M91
COMBUSTIBLE	G-296-B	1077260-M91
AIRE, SECUNDARIO	GA-416	1073508-M91
194-4F con motor/A DIESEL		
ACEITE	GP-1	1447048-M1
COMBUSTIBLE	G-296	1077260-M91
COMBUSTIBLE	G-296-B	1077260-M91
20, 22, 23, 16 PACER, 20K, 22GR, 22K, 30GR, 30K, 30, 11 PONY con motor/A DIESEL		
COMBUSTIBLE, SECUNDARIO	G-1173	1005435-M91
231 con motor/A DIESEL		
ACEITE	GP-3600	1447082-M1
240 con motor/A DIESEL		
COMBUSTIBLE	G-296	1077260-M91
243 con motor/PERKINS		
COMBUSTIBLE	G-296	1077260-M91
245 con motor/CONTINENTAL GASOLINA		
COMBUSTIBLE	G-297	1896287-M91
245 con motor/PERKINS DIESEL		
COMBUSTIBLE	G-297	1896287-M91
ACEITE	GP-3600	1447082-M1
COMBUSTIBLE	G-297-B	1896287-M91
253 con motor/A DIESEL		
COMBUSTIBLE	G-296	1077260-M91
ACEITE	GP-3600	1447082-M1

MARCA-MODELO-MOTOR GONHER OEM
MAKE-MODEL-ENGINE GONHER OEM

MASSEY-FERGUSON(continuación)

TRACTORES

COMBUSTIBLE	G-296-B	1077260-M91
263 con motor/PERKINS 3.152 SERIES		
COMBUSTIBLE	G-296	1077260-M91
ACEITE	GP-3600	1447082-M1
COMBUSTIBLE	G-296-B	1077260-M91
283 con motor/A DIESEL		
ACEITE	GP-1	1447048-M1
COMBUSTIBLE	G-297	1896287-M91
COMBUSTIBLE	G-297-B	1896287-M91
3050 con motor/A DIESEL		
COMBUSTIBLE	G-297	1896287-M91
3070 con motor/A DIESEL		
ACEITE	GP-1	1447048-M1
COMBUSTIBLE	G-297	1896287-M91
COMBUSTIBLE	G-297-B	1896287-M91
3075 con motor/PERKINS		
ACEITE	GP-31	1447031-M1
3080, 3085 con motor/PERKINS 6.354		
ACEITE	GP-31	1447031-M1
COMBUSTIBLE	G-296	3405418-M1
COMBUSTIBLE	G-296-B	3405418-M1
3090 con motor/A DIESEL		
ACEITE	GP-31	1447031-M1
COMBUSTIBLE	G-296	1077260-M91
COMBUSTIBLE	G-296-B	1077260-M91
3245 SOBRE RUEDAS con motor/PERKINS		
ACEITE	GP-1	1447048-M1
COMBUSTIBLE	G-296	3405418-M1
COMBUSTIBLE	G-296-B	3405418-M1
AIRE, RADIAL PRIMARIO	GA-853R	3540051-M1
33 con motor/A DIESEL		
HIDRAULICO	G-33	1087415-M91
ACEITE, FLUJO TOTAL (FULL FLOW)	G-870	1881442-M1
COMBUSTIBLE, PRIMARIO	G-1173	1005435-M91
COMBUSTIBLE	G-296	1077260-M91
COMBUSTIBLE	G-296-B	1077260-M91
AIRE	GAK-16	1024947-M91
333, 444, COLT con motor/A DIESEL		
COMBUSTIBLE, SECUNDARIO	G-1173	1005435-M91
3630, 3650 con motor/A DIESEL		
ACEITE	GP-1	1447048-M1
COMBUSTIBLE	G-297	1896287-M91
COMBUSTIBLE	G-297-B	1896287-M91
364S, 374S, 384S con motor/A DIESEL		
COMBUSTIBLE	G-296	1077260-M91
ACEITE	GP-3600	1447082-M1
COMBUSTIBLE	G-296-B	1077260-M91
393/2, 393/4 con motor/PERKINS AT4.236		
ACEITE	GP-1	1447048-M1
COMBUSTIBLE	G-297	3405419-M1
COMBUSTIBLE	G-297-B	3405419-M1

MARCA-MODELO-MOTOR GONHER OEM
MAKE-MODEL-ENGINE GONHER OEM

MASSEY-FERGUSON(continuación)

TRACTORES

394S con motor/A DIESEL		
COMBUSTIBLE	G-296	1077260-M91
ACEITE	GP-3600	1447082-M1
COMBUSTIBLE	G-296-B	1077260-M91
396/2, 396/4 con motor/PERKINS 6.1006		
ACEITE	GP-1	1447048-M1
COMBUSTIBLE, SECUNDARIO	GPP-425	26560144
COMBUSTIBLE, PRIMARIO	GPP-419	26560143
4215, 4220 con motores/PERKINS 903.27, PERKINS 903.27T		
ACEITE	GP-1	1447048-M1
4215A, 4220A con motores/PERKINS 903.27, PERKINS 903.27T		
ACEITE	GP-1	1447048-M1
4225, 4325, 4335 con motor/PERKINS 1004.40		
ACEITE	GP-1	1447048-M1
COMBUSTIBLE	G-296	1077260-M91
COMBUSTIBLE	GPP-1122	1057951-M1
COMBUSTIBLE	G-296-B	1077260-M91
4225A con motor/PERKINS 1004.40		
ACEITE	GP-1	1447048-M1
COMBUSTIBLE	G-296	1077260-M91
COMBUSTIBLE	GPP-1122	1057951-M1
COMBUSTIBLE	G-296-B	1077260-M91
4233, 4235 con motor/PERKINS 1004.42		
ACEITE	GP-1	1447048-M1
COMBUSTIBLE	G-296	1077260-M91
COMBUSTIBLE	G-296-B	1077260-M91
4243, 4245, 4253, 4255 con motor/PERKINS 1004.4TW		
ACEITE	GP-1	1447048-M1
COMBUSTIBLE	G-296	1077260-M91
COMBUSTIBLE	G-296-B	1077260-M91
4260, 4263, 4270 con motor/PERKINS 1006.60 SERIES		
ACEITE	GP-1	1447048-M1
COMBUSTIBLE, SEPARADOR DE AGUA	GPP-425	26560144
COMBUSTIBLE	GPP-419	26560143
4260A, 4270A con motor/PERKINS 1006 SERIES		
ACEITE	GP-31	1447031-M1
COMBUSTIBLE	G-296	1077260-M91
COMBUSTIBLE	GPP-1122	1057951-M1
COMBUSTIBLE	G-296-B	1077260-M91
4345, 4355 con motor/PERKINS 1004.4TW		
ACEITE	GP-31	1034065-M91
COMBUSTIBLE	G-296	1077260-M91
COMBUSTIBLE	G-296-B	1077260-M91
4360, 4370 con motor/PERKINS 1006.6 SERIES		
ACEITE	GP-31	1034065-M91
44 con motor/A DIESEL		
COMBUSTIBLE	G-1173	1005435-M91
55 con motor/A DIESEL		
ACEITE	G-31	1004894-M91
HIDRAULICO	G-33	1087415-M91

MARCA-MODELO-MOTOR MAKE-MODEL-ENGINE	GONHER GONHER	OEM OEM	MARCA-MODELO-MOTOR MAKE-MODEL-ENGINE	GONHER GONHER	OEM OEM	MARCA-MODELO-MOTOR MAKE-MODEL-ENGINE	GONHER GONHER	OEM OEM
MASSEY-FERGUSON(continuación)			MASSEY-FERGUSON(continuación)			MASSEY-FERGUSON(continuación)		
TRACTORES			TRACTORES			TRACTORES		
ACEITE	G-834	1852331-M1	COMBUSTIBLE	G-296	1077260-M91	COMBUSTIBLE, SECUNDARIO	G-296-B	1077260-M91
COMBUSTIBLE, PRIMARIO	G-1173	1005435-M91	COMBUSTIBLE	GPP-1122	1057951-M1	MF1080 con motor/PERKINS AD4.236		
AIRE	GAK-20	1087810-M91	COMBUSTIBLE	G-296-B	1077260-M91	ACEITE, CARTUCHO	G-870	1881442-M1
555C con motor/A DIESEL			8140, 8150, 8160 con motor/VALMET 620DS			ACEITE, SELLADO	GP-31	1446675-M91
ACEITE	GP-54	1871722-M1	COMBUSTIBLE	G-297	1896432-M91	COMBUSTIBLE	G-296	1077260-M91
55G, 55K, 55LP con motor/A DIESEL			8210, 8220 con motor/PERKINS 1006.6TW			COMBUSTIBLE	G-296-B	1077260-M91
ACEITE	G-31	1004894-M91	ACEITE	GP-1	1447048-M1	AIRE	GA-18	1026131-M91
6150 con motor/PERKINS 1004.4			8270, 8280 con motor/VALMET 645 (8.4L)			MF1085 con motor/A DIESEL		
ACEITE	GP-31	1447031-M1	COMBUSTIBLE	G-296	1077260-M91	ACEITE, CARTUCHO	G-871	1896149-M91
6170 con motor/PERKINS 1006.6			FE35 con motor/PERKINS DIESEL			ACEITE, SELLADO	GP-1	1447048-M1
ACEITE	GP-1	1447048-M1	ACEITE	G-813	894975-M91	COMBUSTIBLE	G-296	1077260-M91
COMBUSTIBLE	G-296	1077260-M91	COMBUSTIBLE	G-11816	1850450-M1	COMBUSTIBLE	G-296-B	1077260-M91
COMBUSTIBLE	G-296-B	1077260-M91	COMBUSTIBLE, PRIMARIO	G-296	1077260-M91	COMBUSTIBLE, SECUNDARIO	G-296	1077260-M91
6180 SERIES con motor/PERKINS 1006.6T			COMBUSTIBLE, SECUNDARIO	G-296	1077260-M91	COMBUSTIBLE, PRIMARIO	G-296-B	1077260-M91
ACEITE	GP-1	1447048-M1	COMBUSTIBLE, PRIMARIO	G-296-B	1077260-M91	COMBUSTIBLE, SECUNDARIO	G-296-B	1077260-M91
COMBUSTIBLE	G-296	1077260-M91	COMBUSTIBLE, SECUNDARIO	G-296-B	1077260-M91	MF1094 con motor/A DIESEL		
COMBUSTIBLE	G-296-B	1077260-M91	FE35D con motor/23 STD DIESEL			AIRE	GA-18	1094056-M91
6290, 6270, 6280 con motor/PERKINS 1006.60T			ACEITE	G-870	26540218	MF11 con motor/PERKINS 4.248		
ACEITE	GP-31	1447031-M1	MF10 con motor/TECUMSEH			HIDRAULICO	G-33	PF132W
COMBUSTIBLE	G-296	1077260-M91	TRANSMISION	GP-9	1015511-M92	ACEITE, CARTUCHO	G-870	1881442-M1
COMBUSTIBLE	GPP-1122	1057951-M1	AIRE	GA-7	1034214-M91	ACEITE, SELLADO	GP-1	1447048-M1
COMBUSTIBLE	G-296-B	1077260-M91	MF1005 con motor/PERKINS 6.354			COMBUSTIBLE	G-296	1077260-M91
6465 con motor/PERKINS 1106C			ACEITE	GP-31	1447031-M1	COMBUSTIBLE	G-297	1896432-M91
COMBUSTIBLE, SEPARADOR DE AGUA	GPP-425	3780299-M1	COMBUSTIBLE	G-296	1851890-M1	COMBUSTIBLE	G-296-B	1077260-M91
COMBUSTIBLE, SEPARADOR DE AGUA	GPP-425	3780299-M1	COMBUSTIBLE	G-296-B	1851890-M1	COMBUSTIBLE	G-297-B	1896432-M91
6475, 6480 con motor/PERKINS 1106C			MF1020, MF1020 HIDRO con motor/A DIESEL			COMBUSTIBLE	G-297-B	1896432-M91
ACEITE, REQUIERE 2 PIEZAS	GP-1	1447048-M1	ACEITE	GP-490	3435171-M1	AIRE	GA-403	1025569-M91
COMBUSTIBLE, SEPARADOR DE AGUA	GPP-425	3780299-M1	MF1030, MF1030L con motor/A DIESEL			AIRE	GAK-16	1024947-M91
AIRE, PRIMARIO	GA-697R	4271467-M1	ACEITE	GP-490	3435171-M1	MF1100 con motor/PERKINS 6.354		
7465 con motor/PERKINS 1106C			MF1035 con motor/A DIESEL			ACEITE	GP-1	1447048-M1
ACEITE, REQUIERE 2 PIEZAS	GP-1	2654342	ACEITE	GP-37	1447082-M1	ACEITE	GP-31	1447031-M1
COMBUSTIBLE, SEPARADOR DE AGUA	GPP-425	3780299-M1	MF1040 con motor/A DIESEL			COMBUSTIBLE, PRIMARIO	G-296	1077260-M91
AIRE, PRIMARIO	GA-697R	4271467-M1	ACEITE	GP-28	3280185-M91	COMBUSTIBLE, SECUNDARIO	G-296	1077260-M91
7475, 7480 con motor/PERKINS 1106C			HIDRAULICO	GP-166	3437036-M1	COMBUSTIBLE, PRIMARIO	G-296-B	1077260-M91
ACEITE, REQUIERE 2 PIEZAS	GP-1	1447048-M1	AIRE, PRIMARIO SIN ASPAS	GA-33	579873-M1	COMBUSTIBLE, SECUNDARIO	G-296-B	1077260-M91
COMBUSTIBLE, SEPARADOR DE AGUA	GPP-425	3780299-M1	MF1045 con motor/A DIESEL			COMBUSTIBLE	G-296-B	1077260-M91
AIRE, PRIMARIO	GA-697R	4271467-M1	COMBUSTIBLE	G-296	1077260-M91	MF1105 con motor/PERKINS 6.354		
775/CARGADORA con motor/CHRYSLER H225			ACEITE	GP-28	3280185-M91	ACEITE	GP-31	1447031-M1
ACEITE	GP-1	836064-M91	COMBUSTIBLE	G-296-B	1077260-M91	COMBUSTIBLE	G-296	1077260-M91
HIDRAULICO	GP-66	1033356-M1	HIDRAULICO	GP-166	3437036-M1	COMBUSTIBLE	G-296-B	1851890-M1
AIRE, SIN ASPAS	GA-33	P101275	AIRE, PRIMARIO	GAK-16	3438718-M1	MF1105 con motor/PERKINS ATC6.354		
GASOLINA, PLASTICO	GG-5	800848-M91	MF1080 con motor/PERKINS 4.318 DIESEL			ACEITE	GP-31	1034065-M91
GASOLINA, LAMINA	GG-5 L	800848-M91	ACEITE, CARTUCHO	G-871	1896149-M91	COMBUSTIBLE	G-296	1851890-M1
8110 con motor/PERKINS 1006.6			ACEITE, SELLADO	GP-1	1447048-M1	COMBUSTIBLE	G-296-B	1851890-M1
ACEITE	GP-31	1447031-M1	COMBUSTIBLE	G-296	1077260-M91	MF1125, MF1140, MF1145 con motor/A DIESEL		
COMBUSTIBLE	G-296	1077260-M91	COMBUSTIBLE	G-296-B	1077260-M91	ACEITE	GP-58	3704178-M1
COMBUSTIBLE	GPP-1122	1057951-M1	MF1080 con motor/PERKINS A4.318			MF1130 con motor/PERKINS TURBO 6.354		
COMBUSTIBLE	G-296-B	1077260-M91	ACEITE	G-871	1881442-M1	ACEITE	GP-1	1447048-M1
8120 con motor/PERKINS 1006.6T			COMBUSTIBLE, PRIMARIO	G-296	1077260-M91	ACEITE	GP-31	1447031-M1
ACEITE	GP-1	1447048-M1	COMBUSTIBLE, SECUNDARIO	G-296	1077260-M91	ACEITE, DERIVACION (BY PASS)	GP-50	1032015-M91
			COMBUSTIBLE, PRIMARIO	G-296	1077260-M91	COMBUSTIBLE, PRIMARIO	G-296	1077260-M91
			COMBUSTIBLE, SECUNDARIO	G-296	1077260-M91	COMBUSTIBLE, SECUNDARIO	G-296	1077260-M91
			COMBUSTIBLE, PRIMARIO	G-296-B	1077260-M91	COMBUSTIBLE, PRIMARIO	G-296-B	1077260-M91
			COMBUSTIBLE, SECUNDARIO	G-296-B	1077260-M91	COMBUSTIBLE, SECUNDARIO	G-296-B	1077260-M91

MARCA-MODELO-MOTOR MAKE-MODEL-ENGINE	GONHER GONHER	OEM OEM	MARCA-MODELO-MOTOR MAKE-MODEL-ENGINE	GONHER GONHER	OEM OEM	MARCA-MODELO-MOTOR MAKE-MODEL-ENGINE	GONHER GONHER	OEM OEM
MASSEY-FERGUSON(continuación)			MASSEY-FERGUSON(continuación)			MASSEY-FERGUSON(continuación)		
TRACTORES			TRACTORES			TRACTORES		
MF1135 con motor/PERKINS 6.354			AIRE	GA-7	1034214-M91	COMBUSTIBLE	G-296-B	1077260-M91
ACEITE	GP-31	1447031-M1				AIRE, PRIMARIO	GAK-216	1070329-M91
COMBUSTIBLE	G-296	1077260-M91	MF142 con motor/A DIESEL			AIRE, SECUNDARIO	GA-416	1073508-M91
COMBUSTIBLE	G-296-B	1077260-M91	COMBUSTIBLE, PRIMARIO	G-1121	153187003			
			COMBUSTIBLE, SECUNDARIO	G-1121	153187003	MF175 con motor/PERKINS AG4.236		
MF1135 con motor/PERKINS AT6.354			ACEITE	GP-1	1447048-M1	ACEITE, CARTUCHO	G-801	835995-M92
ACEITE	GP-1	1447048-M1				ACEITE	G-813	894975-M91
ACEITE	GP-31	1034065-M91	MF145 con motor/A DIESEL			ACEITE, SELLADO	GP-1	1447048-M1
COMBUSTIBLE	G-296	1851890-M1	COMBUSTIBLE	G-297	1896432-M91	COMBUSTIBLE	G-296	1077260-M91
COMBUSTIBLE	G-296-B	1851890-M1	ACEITE	GP-3600	1447082-M1	COMBUSTIBLE	G-296-B	1077260-M91
			COMBUSTIBLE	G-297-B	1896432-M91	AIRE	GA-18	1026131-M92
MF1150 con motor/PERKINS AV8.510			MF150 con motor/A GASOLINA			MF175, MF180 con motor/CONTINENTAL G206		
ACEITE, CARTUCHO	G-834	1883288-M91	AIRE, PRIMARIO	GA-18	1026131-M92	ACEITE	G-236	835984-M91
ACEITE, SELLADO	GP-31	1447031-M1						
COMBUSTIBLE	G-296	1077260-M91	MF150 con motor/CATERPILLAR 3150			MF175, MF180 con motor/PERKINS AD4.236		
COMBUSTIBLE	G-296-B	1077260-M91	AIRE	GA-360	1040830-M91	ACEITE, CARTUCHO	G-871	1896149-M91
			MF150 con motor/CONTINENTAL Z145-13			ACEITE, SELLADO	GP-1	1447048-M1
MF1155 con motor/PERKINS AV8.540			AIRE	GA-18	1026131-M91	COMBUSTIBLE	G-296	1077260-M91
ACEITE	GP-31	1447031-M1				COMBUSTIBLE	G-296-B	1077260-M91
			MF150 con motor/PERKINS AD3.152			AIRE, PRIMARIO	GA-18	1026131-M92
MF12 con motor/TECUMSEH			ACEITE	G-813	1851766-M1	MF180 con motor/PERKINS AG4.236		
TRANSMISION	GP-9	1034065-M91	COMBUSTIBLE, PRIMARIO	G-296	1077260-M91	ACEITE, CARTUCHO	G-801	835995-M92
AIRE	GA-7	1034214-M91	COMBUSTIBLE, SECUNDARIO	G-296	1077260-M91	ACEITE, SELLADO	GP-1	1447048-M1
			ACEITE	GP-3600	1447082-M1	AIRE	GA-18	1026131-M92
MF1200 con motor/PERKINS A6.354			COMBUSTIBLE, PRIMARIO	G-296-B	1077260-M91			
ACEITE, CARTUCHO	G-834	1883288-M91	COMBUSTIBLE, SECUNDARIO	G-296-B	1077260-M91	MF1800 con motor/CATERPILLAR 3160		
ACEITE, SELLADO 5 13/32 IN	GP-1	1447048-M1	ACEITE	GA-18	1026131-M91	ACEITE	GP-36	9L9200
ACEITE, SELLADO 7 17/32 IN	GP-31	1447031-M1	COMBUSTIBLE, PRIMARIO	G-296-B	1077260-M91	AIRE, PRIMARIO	GA-360	P106587
COMBUSTIBLE	G-296	1077260-M91	COMBUSTIBLE, SECUNDARIO	G-296-B	1077260-M91	AIRE, SECUNDARIO	GA-361	P106834
COMBUSTIBLE	G-296-B	1077260-M91	AIRE	GA-18	1026131-M91			
			MF150 con motor/PERKINS AG3.153			MF1805 con motor/CATERPILLAR 3208		
MF1205, MF1205H con motor/ISEKI			ACEITE	G-813	1851766-M1	ACEITE	GP-36	9L9200
COMBUSTIBLE	G-297	3708675-M1				GASOLINA, SEPARADOR DE AGUA	G-293	6N7617
			MF154-4, MF154-4S con motor/PERKINS DIESEL			COMBUSTIBLE	GP-110	1P2299
MF1210, MF1433, MF1215, MF1215H, MF1220, MF1225, MF1230, MF1235, MF1417, MF1423 con motor/A DIESEL			ACEITE, CARTUCHO	G-813	894975-M91	ACEITE	GP-9586	9N5570
COMBUSTIBLE	G-297	3708675-M1	COMBUSTIBLE	G-296	1077260-M91	AIRE, PRIMARIO	GA-360	1040830-M91
			ACEITE, SELLADO	GP-3600	1447082-M1	AIRE, SECUNDARIO	GA-361	1040919-M91
MF1260 con motor/A DIESEL			COMBUSTIBLE	G-296-B	1077260-M91			
ACEITE	GP-58	3704178-M1	AIRE, PRIMARIO	GAK-216	1070329-M91	MF184-4 con motor/PERKINS DIESEL		
			AIRE, SECUNDARIO	GA-416	1073508-M91	ACEITE, CARTUCHO	G-813	894975-M91
						COMBUSTIBLE	G-296	1077260-M91
MF130 con motor/A DIESEL			MF165 con motor/CONTINENTAL G-176			ACEITE, SELLADO	GP-3600	1447082-M1
ACEITE	G-813	894975-M91	ACEITE	G-813	894975-M91	COMBUSTIBLE	G-296-B	1077260-M91
COMBUSTIBLE	G-296	1077260-M91	COMBUSTIBLE	G-296	1077260-M91	COMBUSTIBLE	G-296-B	1077260-M91
COMBUSTIBLE	G-296-B	1077260-M91	COMBUSTIBLE	G-296-B	1077260-M91			
			AIRE	GA-18	1026131-M91	MF194-4S con motor/PERKINS DIESEL		
MF130 con motor/PERKINS 4.107						ACEITE	GP-1	1447048-M1
ACEITE	G-801	1896149-M91	MF165 con motor/PERKINS AD4.203			COMBUSTIBLE	G-296	1077260-M91
ACEITE	G-836	32578	ACEITE, CARTUCHO	G-813	894975-M91	COMBUSTIBLE	G-296-B	1077260-M91
COMBUSTIBLE	G-11816	1850450-M1	COMBUSTIBLE, PRIMARIO	G-296	1077260-M91			
			COMBUSTIBLE, SECUNDARIO	G-296	1077260-M91	MF20 con motor/A GASOLINA		
MF135 con motor/PERKINS AD3.152			ACEITE, SELLADO	GP-3600	1447082-M1	ACEITE, CARTUCHO	G-813	837595-M91
ACEITE, CARTUCHO	G-813	894975-M91	COMBUSTIBLE, PRIMARIO	G-296-B	1077260-M91			
COMBUSTIBLE, PRIMARIO	G-296	1077260-M91	COMBUSTIBLE, SECUNDARIO	G-296-B	1077260-M91	MF20 con motor/PERKINS D3.152		
COMBUSTIBLE, SECUNDARIO	G-296	1077260-M91	AIRE, PRIMARIO	GA-18	1026131-M91	ACEITE, CARTUCHO	G-813	894975-M91
ACEITE, SELLADO	GP-3600	1447082-M1				COMBUSTIBLE	G-296	1077260-M91
COMBUSTIBLE, PRIMARIO	G-296-B	1077260-M91	MF165 con motor/PERKINS AG4.212			ACEITE, SELLADO	GP-3600	1447082-M1
COMBUSTIBLE, SECUNDARIO	G-296-B	1077260-M91	ACEITE, CARTUCHO	G-871	1896149-M91	COMBUSTIBLE	G-296-B	1077260-M91
			ACEITE, SELLADO	GP-1	1447048-M1			
MF135 con motor/PERKINS AG3.153			AIRE, PRIMARIO	GA-18	1026131-M92	MF20/CARGADORA con motor/A DIESEL		
ACEITE	G-813	894975-M91	GASOLINA	GG-19	521251-M92	COMBUSTIBLE	G-296	1896096-M91
						ACEITE, SELLADO	GP-3600	1447082-M1
MF14 con motor/KOHLER K321S			MF174-4S con motor/PERKINS DIESEL			COMBUSTIBLE	G-296-B	1896096-M91
TRANSMISION	GP-9	1015511-M92	ACEITE	GP-1	1447048-M1			
ACEITE	GP-22	492932	COMBUSTIBLE	G-296	1077260-M91			

MARCA-MODELO-MOTOR MAKE-MODEL-ENGINE	GONHER GONHER	OEM OEM	MARCA-MODELO-MOTOR MAKE-MODEL-ENGINE	GONHER GONHER	OEM OEM	MARCA-MODELO-MOTOR MAKE-MODEL-ENGINE	GONHER GONHER	OEM OEM
MASSEY-FERGUSON(continuación)			MASSEY-FERGUSON(continuación)			MASSEY-FERGUSON(continuación)		
TRACTORES			TRACTORES			TRACTORES		
AIRE	GA-18	250C55	COMBUSTIBLE, SECUNDARIO	G-296-B	1077260-M91	ACEITE	GP-3600	1447082-M1
MF200 con motor/CONTINENTAL Z134			AIRE	GA-18	1026131-M92	COMBUSTIBLE	G-297-B	7111/796
AIRE	GA-18	1026131-M92	MF2135, MF2155, MF2200 con motor/A GASOLINA			MF24 con motor/A DIESEL		
MF200B, MF200C, MF200D con motor/A DIESEL			HIDRAULICO	GP-66	1033356-M1	ACEITE	GP-1	1447048-M1
COMBUSTIBLE	G-297	1896432-M91	MF2155, MF2200 con motor/A DIESEL			COMBUSTIBLE	G-297	1896432-M91
COMBUSTIBLE	G-297-B	1896432-M91	ACEITE	G-813	894975-M91	COMBUSTIBLE	G-297-B	1896432-M91
AIRE, SECUNDARIO	GA-892	1037735-M91	COMBUSTIBLE, PRIMARIO	G-11816	1850450-M1	MF240 con motor/PERKINS		
MF202 con motor/A DIESEL			COMBUSTIBLE, SECUNDARIO	G-296	1077260-M91	COMBUSTIBLE	G-296	1077260-M91
ACEITE	G-813	837595-M91	HIDRAULICO	GP-66	1033356-M1	ACEITE	GP-3600	1447082-M1
COMBUSTIBLE, PRIMARIO	G-11816	1850450-M2	COMBUSTIBLE, SECUNDARIO	G-296-B	1077260-M91	COMBUSTIBLE	G-296-B	1077260-M91
COMBUSTIBLE, SECUNDARIO	G-296	1077260-M91	AIRE	GA-18	1026131-M92	MF240 S, MF240 S BB con motor/PERKINS T3.152		
COMBUSTIBLE, SECUNDARIO	G-296-B	1077260-M91	MF220 con motor/A DIESEL			COMBUSTIBLE	G-296	26560017
MF203 con motor/A DIESEL			ACEITE	G-870	835995-M91	ACEITE	GP-3600	2654408
ACEITE	G-813	894975-M91	COMBUSTIBLE	G-296	1077260-M91	COMBUSTIBLE	G-296-B	26560017
COMBUSTIBLE, PRIMARIO	G-11816	1850450-M2	COMBUSTIBLE	G-296-B	1077260-M91	AIRE	GAK-403	1025569-M91
COMBUSTIBLE, SECUNDARIO	G-296	1077260-M91	MF2203, MF2205, MF2244 SOBRE ORUGAS con motor/PERKINS 3.152			MF245 con motor/CONTINENTAL A GASOLINA		
COMBUSTIBLE, SECUNDARIO	G-296-B	1077260-M91	ACEITE	G-813	894975-M91	ACEITE, DERIVACION (BY PASS)	GP-50	1032015-M91
MF204 con motor/A DIESEL			COMBUSTIBLE	G-296	1077260-M91	MF245 con motores/PERKINS AB3.152, PERKINS AD3.152		
ACEITE	G-813	837595-M91	COMBUSTIBLE	G-296-B	1077260-M91	COMBUSTIBLE	G-297	7111/796
COMBUSTIBLE, PRIMARIO	G-11816	1850450-M2	MF2244 con motor/PERKINS AD3.152			ACEITE	GP-3600	1447082-M1
COMBUSTIBLE, SECUNDARIO	G-296	1077260-M91	ACEITE	G-813	894975-M91	COMBUSTIBLE	G-297-B	7111/796
COMBUSTIBLE, SECUNDARIO	G-296-B	1077260-M91	COMBUSTIBLE, PRIMARIO	G-11816	1850450-M1	MF25 con motor/A DIESEL		
MF205 SOBRE RUEDAS con motor/A DIESEL			COMBUSTIBLE, SECUNDARIO	G-296	1077260-M91	ACEITE, CARTUCHO	G-813	894975-M91
ACEITE	GP-490	3281019-M1	ACEITE	GP-3600	1447082-M1	COMBUSTIBLE, PRIMARIO	G-11816	1881471-M1
MF20C con motor/CONTINENTAL Z145			COMBUSTIBLE, SECUNDARIO	G-296-B	1077260-M91	COMBUSTIBLE, SECUNDARIO	G-296	1077260-M91
ACEITE, SELLADO	GP-50	1032015-M91	MF225 con motor/PERKINS A GASOLINA			ACEITE, SELLADO	GP-3600	1447082-M1
MF20C con motor/PERKINS AD3.152			ACEITE	GP-1	1447048-M1	COMBUSTIBLE, SECUNDARIO	G-296-B	1077260-M91
COMBUSTIBLE	G-297	1896432-M91	MF225 con motor/PERKINS AD4.203 DIESEL			AIRE	GA-18	1026131-M92
ACEITE, SELLADO	GP-3600	1447082-M1	ACEITE	GP-3600	1447082-M1	MF250, MF254-4, MF253-2, MF253-4 con motor/PERKINS		
COMBUSTIBLE	G-297-B	1896432-M91	MF22C con motor/A DIESEL			COMBUSTIBLE	G-296	1077260-M91
MF20C/CARGADORA con motor/CONTINENTAL Z145			ACEITE	GP-1	1447048-M1	ACEITE	GP-3600	1447082-M1
ACEITE	GP-50	1032015-M91	COMBUSTIBLE	G-297	1896432-M91	COMBUSTIBLE	G-296-B	1077260-M91
MF20C/CARGADORA con motor/PERKINS AD3.152			COMBUSTIBLE	G-297-B	1896432-M91	MF2500 con motor/A DIESEL		
COMBUSTIBLE	G-297	1896287-M91	AIRE	GA-892	1037735-M91	ACEITE, CARTUCHO	G-813	894975-M91
ACEITE	GP-3600	1447082-M1	MF230 con motor/CONTINENTAL 145 A GASOLINA			COMBUSTIBLE	G-296	1077260-M91
COMBUSTIBLE	G-297-B	1896287-M91	ACEITE	GP-50	1032015-M91	HIDRAULICO	GP-66	1033356-M1
MF20D/CARGADORA con motor/PERKINS AD3.152			MF230 con motor/CONTINENTAL Z145G			ACEITE, SELLADO	GP-3600	1447082-M1
COMBUSTIBLE	G-296	1077260-M91	ACEITE, DERIVACION (BY PASS)	GP-50	1032015-M91	COMBUSTIBLE	G-296-B	1077260-M91
ACEITE	GP-3600	1447082-M1	MF230 con motor/PERKINS AD3.152			AIRE	GA-18	1026131-M92
COMBUSTIBLE	G-296-B	1077260-M91	COMBUSTIBLE	G-297	1896287-M91	MF2500 con motor/A GASOLINA		
MF20E/CARGADORA, MF20F/CARGADORA, MF20S/CARGADORA con motor/PERKINS			ACEITE	GP-3600	1447082-M1	COMBUSTIBLE	G-296	1077260-M91
COMBUSTIBLE	G-296	1077260-M91	COMBUSTIBLE	G-297-B	1896287-M91	HIDRAULICO	GP-66	1033356-M1
ACEITE	GP-3600	1447082-M1	MF231 con motor/PERKINS AD3.152			COMBUSTIBLE	G-296-B	1077260-M91
COMBUSTIBLE	G-296-B	1077260-M91	ACEITE	GP-1	1447048-M1	AIRE	GA-18	1026131-M92
MF210 con motor/A DIESEL			COMBUSTIBLE	G-296	1077260-M91	MF255 con motor/PERKINS A4.236		
ACEITE	GP-28	3280185-M91	COMBUSTIBLE	G-296-B	1077260-M91	COMBUSTIBLE	G-297	7111/796
MF2135 con motor/A DIESEL			MF235 con motor/CONTINENTAL A GASOLINA			ACEITE	GP-3600	1447082-M1
ACEITE	G-813	894975-M91	ACEITE, DERIVACION (BY PASS)	GP-50	1032015-M91	COMBUSTIBLE	G-297-B	7111/796
COMBUSTIBLE, SECUNDARIO	G-296	1077260-M91	MF235 con motor/PERKINS			MF255 con motor/PERKINS AD4.236		
HIDRAULICO	GP-66	1033356-M1	COMBUSTIBLE	G-297	7111/796	ACEITE	GP-1	1447048-M1

MARCA-MODELO-MOTOR MAKE-MODEL-ENGINE	GONHER GONHER	OEM OEM	MARCA-MODELO-MOTOR MAKE-MODEL-ENGINE	GONHER GONHER	OEM OEM	MARCA-MODELO-MOTOR MAKE-MODEL-ENGINE	GONHER GONHER	OEM OEM
MASSEY-FERGUSON(continuación)			MASSEY-FERGUSON(continuación)			MASSEY-FERGUSON(continuación)		
TRACTORES			TRACTORES			TRACTORES		
COMBUSTIBLE	G-296-B	26560017	COMBUSTIBLE	G-297-B	1896287-M91	MF30 con motor/PERKINS		
AIRE	GAK-403	1025569-M91	GASOLINA	GG-19	521251-M92	ACEITE, CARTUCHO	G-813	894975-M91
MF256, MF261/2 con motor/PERKINS AD4.236			MF2770, MF2775, MF2800, MF2805 con motor/PERKINS AV8.640			COMBUSTIBLE, PRIMARIO	G-11816	1881471-M1
ACEITE	GP-1	1447048-M1	ACEITE	GP-31	1447031-M1	COMBUSTIBLE, SECUNDARIO	G-296	1077260-M91
COMBUSTIBLE	G-296	1077260-M91	COMBUSTIBLE	G-297	1896287-M91	COMBUSTIBLE, SECUNDARIO	G-296-B	1077260-M91
COMBUSTIBLE	G-296-B	1077260-M91	COMBUSTIBLE	G-297-B	1896287-M91	AIRE, PRIMARIO	GA-18	1026131-M92
MF25D con motor/A DIESEL			MF2775, MF2805 con motores/PERKINS TV8.640, PERKINS V8.640			MF30/CARGADORA con motor/PERKINS DIESEL		
ACEITE, CARTUCHO	G-813	894975-M91	ACEITE	GP-31	1447031-M1	ACEITE, CARTUCHO	G-813	894975-M91
COMBUSTIBLE, SECUNDARIO	G-296	1077260-M91	COMBUSTIBLE	G-296	7111/296	COMBUSTIBLE	G-296	1077260-M91
ACEITE, SELLADO	GP-3600	1447082-M1	COMBUSTIBLE	GPP-1122	1057951-M1	ACEITE, SELLADO	GP-3600	1447082-M1
COMBUSTIBLE, SECUNDARIO	G-296-B	1077260-M91	COMBUSTIBLE	G-297	7111/796	COMBUSTIBLE	G-296-B	1077260-M91
AIRE	GA-18	1026131-M92	COMBUSTIBLE	G-296-B	7111/296	AIRE, PRIMARIO	GA-18	1026131-M92
MF2620, MF2640 con motor/PERKINS A6.354			COMBUSTIBLE	G-297-B	7111/796	MF30/CARGADORA con motor/PERKINS GASOLINA		
ACEITE	GP-31	2654407	MF282, MF283 con motor/PERKINS A4.248			ACEITE, CARTUCHO	G-871	1896149-M91
COMBUSTIBLE	G-296	1851890-M1	ACEITE	GP-1	1447048-M1	ACEITE, SELLADO	GP-1	1447048-M1
COMBUSTIBLE	G-296-B	1851890-M1	COMBUSTIBLE	G-296	1077260-M91	AIRE, PRIMARIO	GA-18	1026131-M92
MF265 con motor/PERKINS 4.236			COMBUSTIBLE	G-297	1896287-M91	GASOLINA	GG-19	521251-M92
ACEITE	GP-1	1447048-M1	COMBUSTIBLE	G-296-B	1077260-M91	MF300 con motor/A DIESEL		
COMBUSTIBLE	G-297	1896432-M91	COMBUSTIBLE	G-297-B	1896287-M91	ACEITE	G-813	894975-M91
COMBUSTIBLE	G-297-B	1896432-M91	MF285 con motor/PERKINS A4.318			COMBUSTIBLE, PRIMARIO	G-11816	1850450-M1
MF2675, MF2705 con motor/PERKINS 6.354			ACEITE, CARTUCHO	G-871	1882916-M91	COMBUSTIBLE, SECUNDARIO	G-296	1077260-M91
COMBUSTIBLE	G-11816	32543	ACEITE, SELLADO	GP-1	1447048-M1	COMBUSTIBLE, SECUNDARIO	G-296-B	1077260-M91
ACEITE, 5 15/32 IN	GP-1	1447048-M1	COMBUSTIBLE	G-296	1077260-M91	AIRE	GA-18	1026131-M92
ACEITE, 7 17/32 IN	GP-31	2654407	COMBUSTIBLE	G-296-B	1077260-M91	MF302 con motor/A DIESEL		
COMBUSTIBLE	G-296	7111/296	MF2850 con motor/PERKINS AV8.640			ACEITE, CARTUCHO	G-813	894975-M91
ACEITE, 4 45/64 IN	GP-3600	1447082-M1	ACEITE	GP-31	1447031-M1	COMBUSTIBLE, PRIMARIO	G-296	1077260-M91
COMBUSTIBLE	G-296-B	7111/296	MF2880 con motor/PERKINS AV8.640			COMBUSTIBLE, SECUNDARIO	G-296-B	1077260-M91
MF2680 con motor/PERKINS A6.354			ACEITE	GP-31	1447031-M1	COMBUSTIBLE, PRIMARIO	G-296-B	1077260-M91
ACEITE	GP-31	2654407	COMBUSTIBLE	G-297	1896432-M91	COMBUSTIBLE, SECUNDARIO	G-296-B	1077260-M91
COMBUSTIBLE	G-296	1851890-M1	COMBUSTIBLE	G-297-B	1896432-M91	ACEITE, SELLADO	GP-81	1015511-M92
COMBUSTIBLE	G-296-B	1851890-M1	MF290 con motor/PERKINS			AIRE	GA-18	1026131-M92
MF270 con motor/PERKINS AD4.236			ACEITE	GP-1	1447048-M1	MF302 con motor/A GASOLINA		
ACEITE	GP-1	1447048-M1	COMBUSTIBLE	G-297	1896287-M91	AIRE	GA-18	1026131-M92
COMBUSTIBLE	G-297	1896432-M91	COMBUSTIBLE	G-297-B	1896287-M91	MF303 con motor/A DIESEL		
COMBUSTIBLE	G-297-B	1896432-M91	MF292 con motor/PERKINS T4.248			COMBUSTIBLE, SECUNDARIO	G-1173	1005435-M91
MF2720 con motor/PERKINS A6.354			ACEITE	GP-1	1447048-M1	MF304 con motor/A DIESEL		
ACEITE	GP-31	2654407	COMBUSTIBLE	G-297	1896287-M91	ACEITE, CARTUCHO	G-813	894975-M91
COMBUSTIBLE	G-296	1851890-M1	COMBUSTIBLE	G-297-B	1896287-M91	COMBUSTIBLE, PRIMARIO	G-296	1077260-M91
COMBUSTIBLE	G-296-B	1851890-M1	MF294 con motor/PERKINS			COMBUSTIBLE, SECUNDARIO	G-296	1077260-M91
MF274, MF274-4 con motor/PERKINS			ACEITE	GP-1	1447048-M1	COMBUSTIBLE, PRIMARIO	G-296-B	1077260-M91
ACEITE	GP-1	1447048-M1	COMBUSTIBLE	G-296	1851890-M1	COMBUSTIBLE, SECUNDARIO	G-296-B	1077260-M91
COMBUSTIBLE	G-296	1851890-M1	COMBUSTIBLE	G-297	1896287-M91	ACEITE, SELLADO	GP-81	1015511-M92
COMBUSTIBLE	G-296-B	1851890-M1	COMBUSTIBLE	G-296-B	1851890-M1	AIRE	GA-18	1026131-M91
MF2745 con motor/PERKINS AV8.540			COMBUSTIBLE	G-297-B	1896287-M91	MF304 con motor/A GASOLINA		
ACEITE	GP-31	1447031-M1	MF294-4 con motor/PERKINS			AIRE	GA-18	1026131-M91
COMBUSTIBLE	G-297	1896432-M91	ACEITE	GP-1	1447048-M1	MF3050, MF3070, MF3060, MF3065 con motor/A DIESEL		
COMBUSTIBLE	G-297-B	1896432-M91	COMBUSTIBLE	G-296	1851890-M1	ACEITE	GP-1	1447048-M1
MF275 con motor/PERKINS A4.248			COMBUSTIBLE	G-297-B	1896287-M91	COMBUSTIBLE	G-297	1896287-M91
ACEITE	GP-1	1447048-M1	MF298 con motor/PERKINS			COMBUSTIBLE	G-297-B	1896287-M91
MF275 con motor/PERKINS T4.236			ACEITE	GP-1	1447048-M1	MF3090 con motor/PERKINS		
ACEITE	GP-1	1447048-M1	COMBUSTIBLE	G-296	1077260-M91	ACEITE	GP-31	1447031-M1
COMBUSTIBLE	G-297	1896287-M91	COMBUSTIBLE	G-296-B	1077260-M91	COMBUSTIBLE	G-296	1077260-M91
COMBUSTIBLE	GP-3600	1447082-M1				COMBUSTIBLE	G-296-B	1077260-M91

MARCA-MODELO-MOTOR MAKE-MODEL-ENGINE	GONHER GONHER	OEM OEM	MARCA-MODELO-MOTOR MAKE-MODEL-ENGINE	GONHER GONHER	OEM OEM	MARCA-MODELO-MOTOR MAKE-MODEL-ENGINE	GONHER GONHER	OEM OEM
MASSEY-FERGUSON(continuación)			MASSEY-FERGUSON(continuación)			MASSEY-FERGUSON(continuación)		
TRACTORES			TRACTORES			TRACTORES		
MF30B con motor/3 Cyl. DIESEL			COMBUSTIBLE	G-296-B	1077260-M91	MF34A con motor/A DIESEL		
COMBUSTIBLE	G-297	18966287-M91				AIRE	GA-18	1094056-M91
ACEITE	GP-3600	1447082-M1	MF3255 SOBRE RUEDAS con motor/A DIESEL					
COMBUSTIBLE	G-297-B	1896287-M91	AIRE, RADIAL PRIMARIO	GA-853R	3540051-M1	MF35 con motor/PERKINS DIESEL		
AIRE	GA-18	1094056-M91				ACEITE	G-813	894975-M91
			MF3303 con motor/PERKINS 4.203			COMBUSTIBLE, PRIMARIO HASTA S/N 240398	G-11816	1850450-M1
MF30B con motor/A GASOLINA			ACEITE, CARTUCHO	G-813	894975-M91	COMBUSTIBLE, PRIMARIO	G-296	1077260-M91
ACEITE	GP-50	1032015-M91	COMBUSTIBLE	G-296	1077260-M91	COMBUSTIBLE, SECUNDARIO	G-296	1077260-M91
			ACEITE, SELLADO	GP-3600	1447082-M1	COMBUSTIBLE, PRIMARIO	G-296-B	1077260-M91
MF30B/CARGADORA con motor/CONTINENTAL Z145			COMBUSTIBLE	G-296-B	1077260-M91	COMBUSTIBLE, SECUNDARIO	G-296-B	1077260-M91
ACEITE	GP-50	1032015-M91	AIRE	GA-18	1026131-M91			
			MF3303 con motor/PERKINS 4.212			MF350 con motor/A DIESEL		
MF30B/CARGADORA con motor/PERKINS AD3.152			ACEITE, CARTUCHO	G-870	1896149-M91	ACEITE	G-870	1881442-M1
COMBUSTIBLE	G-297	1896432-M91	COMBUSTIBLE	G-296	1077260-M91	COMBUSTIBLE	G-296	1077260-M91
ACEITE	GP-3600	1447082-M1	ACEITE, SELLADO	GP-3600	1447082-M1	COMBUSTIBLE	G-296-B	1077260-M91
COMBUSTIBLE	G-297-B	1896432-M91	COMBUSTIBLE	G-296-B	1077260-M91			
			AIRE	GA-18	1026131-M91	MF3505 con motor/PERKINS 6.354		
MF30D con motor/A DIESEL			MF3305 con motor/PERKINS 4.203			ACEITE	GP-31	1447031-M1
COMBUSTIBLE	G-297	1896432-M91	ACEITE, CARTUCHO	G-813	894975-M91	COMBUSTIBLE	G-297	1896432-M91
ACEITE	GP-3600	1447082-M1	COMBUSTIBLE	G-296	1077260-M91	COMBUSTIBLE	G-297-B	1896432-M91
COMBUSTIBLE	G-297-B	1896287-M91	ACEITE, SELLADO	GP-3600	1447082-M1			
			COMBUSTIBLE	G-296-B	1077260-M91	MF350D con motor/A DIESEL		
MF30E/CARGADORA, MF30H/CARGADORA con motor/PERKINS			AIRE	GA-18	1026131-M91	ACEITE	G-801	1881442-M1
COMBUSTIBLE	G-296	1077260-M91	MF3305 con motor/PERKINS 4.212			COMBUSTIBLE, PRIMARIO	G-296	1077260-M91
ACEITE	GP-3600	1447082-M1	ACEITE, CARTUCHO	G-871	1896149-M91	COMBUSTIBLE, SECUNDARIO	G-296	1077260-M91
COMBUSTIBLE	G-296-B	1077260-M91	COMBUSTIBLE	G-296	1077260-M91	COMBUSTIBLE, PRIMARIO	G-296-B	1077260-M91
			ACEITE, SELLADO	GP-3600	1447082-M1	COMBUSTIBLE, SECUNDARIO	G-296-B	1077260-M91
MF31 con motor/A DIESEL			COMBUSTIBLE	G-296-B	1077260-M91			
ACEITE	G-871	1896149-M91	AIRE	GA-18	1026131-M92	MF354V, MF354GE, MF354S con motor/PERKINS AD3.1525		
COMBUSTIBLE	G-296	1077260-M91	MF3305 con motor/PERKINS 4.213			ACEITE	GP-1	1447048-M1
COMBUSTIBLE	G-296-B	1077260-M91	ACEITE	G-871	1896149-M91	COMBUSTIBLE	G-296	1077260-M91
AIRE	GA-18	1026131-M92	COMBUSTIBLE	G-296	1077260-M91	ACEITE	GP-3600	1447082-M1
			ACEITE, SELLADO	GP-3600	1447082-M1	COMBUSTIBLE	G-296-B	1077260-M91
MF3120 con motor/PERKINS 1006.6 SERIES			COMBUSTIBLE	G-296-B	1077260-M91			
ACEITE	GP-31	1447031-M1	AIRE	GA-18	1026131-M92	MF356 con motor/A DIESEL		
COMBUSTIBLE	G-296	1077260-M91	MF3305 con motor/PERKINS 4.300			ACEITE	G-813	894975-M91
COMBUSTIBLE	G-296-B	1077260-M91	ACEITE, CARTUCHO	G-834	1852331-M1	COMBUSTIBLE, PRIMARIO	G-296	1077260-M91
			ACEITE, CARTUCHO	G-870	1851815-M1	COMBUSTIBLE, SECUNDARIO	G-296	1077260-M91
MF3120 con motor/PERKINS 365 (6L)			ACEITE, SELLADO	GP-1	1447048-M1	COMBUSTIBLE, PRIMARIO	G-296-B	1077260-M91
ACEITE	GP-31	1447031-M1	COMBUSTIBLE	G-296	1077260-M91	COMBUSTIBLE, SECUNDARIO	G-296-B	1077260-M91
			AIRE	GA-18	1026131-M92			
MF3140 con motor/A DIESEL			MF3306 con motor/PERKINS 4.300			MF35D con motor/23 STD DIESEL		
ACEITE	GP-1	1447048-M1	ACEITE, CARTUCHO	G-834	1852331-M1	ACEITE	G-870	26540218
COMBUSTIBLE	G-296	1077260-M91	ACEITE, CARTUCHO	G-870	1851815-M1			
COMBUSTIBLE	G-296-B	1077260-M91	ACEITE, SELLADO	GP-1	1447048-M1	MF360 con motor/A DIESEL		
			COMBUSTIBLE	G-296	1077260-M91	COMBUSTIBLE	G-296	1077260-M91
MF3140 con motor/PERKINS TURBO 365 (6L)			COMBUSTIBLE	G-296-B	1077260-M91	ACEITE	GP-3600	1447082-M1
ACEITE	GP-1	1447048-M1	AIRE	GA-18	1026131-M92	COMBUSTIBLE	G-296-B	1077260-M91
			MF3315, MF3325 con motor/PERKINS 903.27					
MF3165 con motor/A DIESEL			ACEITE	GP-1	1447048-M1	MF362 con motor/A DIESEL		
ACEITE	G-813	894975-M91	COMBUSTIBLE	G-296	1077260-M91	ACEITE	GP-1	1447048-M1
COMBUSTIBLE, SECUNDARIO	G-296	1077260-M91	COMBUSTIBLE	G-296-B	1077260-M91	COMBUSTIBLE	G-296	1077260-M91
HIDRAULICO	GP-66	1033356-M1	MF333, MF3330 con motor/A DIESEL			COMBUSTIBLE	G-296-B	1077260-M91
COMBUSTIBLE, SECUNDARIO	G-296-B	1077260-M91	COMBUSTIBLE, SECUNDARIO	G-1173	1005435-M91			
AIRE	GA-18	1026131-M92				MF3630 con motor/A DIESEL		
			MF3366 con motor/PERKINS 4A.300			ACEITE	GP-1	1447048-M1
MF3165 con motor/A GASOLINA			ACEITE	G-834	1883288-M91	COMBUSTIBLE	G-297	1896287-M91
HIDRAULICO	GP-66	1033356-M1	ACEITE	G-870	835995-M92	COMBUSTIBLE	G-297-B	1896287-M91
			COMBUSTIBLE	G-296	1851890-M1			
MF32 con motor/A DIESEL			COMBUSTIBLE	G-296-B	1851890-M1	MF364G, MF364S, MF364V con motor/PERKINS AT3.1525		
ACEITE	G-813	894975-M91	MF34 con motor/A DIESEL			ACEITE	GP-1	1447048-M1
			ACEITE	G-813	894975-M91	COMBUSTIBLE	G-296	1077260-M91
MF320 con motor/PERKINS A4.318			COMBUSTIBLE	G-296	1077260-M91	ACEITE	GP-3600	1447082-M1
ACEITE	GP-31	1447031-M1	COMBUSTIBLE	G-296-B	1077260-M91	COMBUSTIBLE	G-296-B	1077260-M91
COMBUSTIBLE	G-296	1077260-M91						

MARCA-MODELO-MOTOR MAKE-MODEL-ENGINE	GONHER GONHER	OEM OEM	MARCA-MODELO-MOTOR MAKE-MODEL-ENGINE	GONHER GONHER	OEM OEM	MARCA-MODELO-MOTOR MAKE-MODEL-ENGINE	GONHER GONHER	OEM OEM
MASSEY-FERGUSON(continuación)			MASSEY-FERGUSON(continuación)			MASSEY-FERGUSON(continuación)		
TRACTORES			TRACTORES			TRACTORES		
MF365 con motor/PERKINS 4.236			COMBUSTIBLE	G-297	3405419-M1	COMBUSTIBLE, SECUNDARIO	GP-1122	2871513-M1
ACEITE	GP-1	1447048-M1	COMBUSTIBLE	G-297-B	3405419-M1	COMBUSTIBLE	G-296-B	1077260-M91
COMBUSTIBLE	G-296	1077260-M91				AIRE, PRIMARIO	GAK-625	1042412-M91
COMBUSTIBLE	G-296-B	1077260-M91	MF398 con motor/PERKINS T4.236			MF450, MF450S con motor/PERKINS 6.354		
MF3650 con motor/A DIESEL			ACEITE	GP-1	1447048-M1	ACEITE, CARTUCHO	G-834	1883288-M91
ACEITE	GP-1	1447048-M1	COMBUSTIBLE	G-296	26560017	ACEITE, SELLADO	GP-1	881304-M91
COMBUSTIBLE	G-297	1896287-M91	COMBUSTIBLE	G-296-B	26560017	ACEITE, SELLADO	GP-31	881446-M91
COMBUSTIBLE	G-297-B	1896287-M91	AIRE	GAK-403	1025569-M91	COMBUSTIBLE, PRIMARIO	G-296	1077260-M91
MF3660 con motor/PERKINS TURBO 365 (6L)			MF399 con motor/PERKINS 6.354			COMBUSTIBLE, SECUNDARIO	G-296	1077260-M91
ACEITE	GP-1	1447048-M1	ACEITE	GP-31	1447031-M1	COMBUSTIBLE, PRIMARIO	G-296-B	1077260-M91
COMBUSTIBLE	G-297	1896287-M91	COMBUSTIBLE	G-296	1077260-M91	COMBUSTIBLE, SECUNDARIO	G-296-B	1077260-M91
COMBUSTIBLE	G-297-B	1896287-M91	COMBUSTIBLE	G-296-B	1077260-M91	MF470 con motor/A DIESEL		
MF3670, MF3690 con motor/A DIESEL			MF399 con motor/PERKINS 6.3544			ACEITE	G-801	1881442-M1
COMBUSTIBLE	G-297	1896432-M91	ACEITE	GP-31	1447031-M1	COMBUSTIBLE	G-11816	1850450-M1
MF3680 con motor/PERKINS 452 (7.4L)			MF40 con motor/A DIESEL			AIRE	GA-18	1026131-M91
COMBUSTIBLE	G-297	1896432-M91	ACEITE	G-813	894975-M91	MF4800 con motor/CUMMINS VT903		
MF374G, MF374S, MF374V con motor/PERKINS A4.236			COMBUSTIBLE	G-296	1077260-M91	COMBUSTIBLE	GPP-14	1055915-M2
ACEITE	GP-1	1447048-M1	ACEITE	GP-3600	1447082-M1	ACEITE, FLUJO TOTAL (FULL FLOW)	GP-53	1055914-M1
COMBUSTIBLE	G-297	1077260-M91	COMBUSTIBLE	G-296-B	1077260-M91	ACEITE, DERIVACION (BY PASS)	GP-57	771308-M1
COMBUSTIBLE	G-297-B	1077260-M91	MF40 PARA CESPED con motor/A DIESEL			AGUA	GP-2071W	3315116
MF375 con motor/PERKINS 4.236			COMBUSTIBLE	G-296	1077260-M91	MF4840 con motor/CUMMINS V903		
ACEITE	GP-1	1447048-M1	ACEITE	GP-3600	1447082-M1	COMBUSTIBLE, PRIMARIO	GPP-14	1055915-M2
COMBUSTIBLE	G-297	1077260-M91	COMBUSTIBLE	G-296-B	1077260-M91	ACEITE, FLUJO TOTAL (FULL FLOW)	GP-53	1055914-M1
COMBUSTIBLE	G-297-B	1077260-M91	MF400 SOBRE ORUGAS con motor/PERKINS A6.354 DIESEL			ACEITE, DERIVACION (BY PASS)	GP-57	771308-M1
MF383 con motor/PERKINS 4.248			ACEITE, CONVERTIDOR DE TORSION	G-33	1087415-M91	AGUA	GP-2071W	3315116
ACEITE	GP-1	1447048-M1	ACEITE, SELLADO	GP-31	1447031-M1	MF4880 con motor/CUMMINS VT903		
COMBUSTIBLE	G-297	1077260-M91	COMBUSTIBLE	G-296	1077260-M91	COMBUSTIBLE	GPP-14	1055915-M2
COMBUSTIBLE	G-297-B	3405419-M1	COMBUSTIBLE	G-296-B	1077260-M91	ACEITE, FLUJO TOTAL (FULL FLOW)	GP-53	1055914-M1
MF384GE, MF384V, MF384H, MF384S con motor/PERKINS A4.236			MF40B/CARGADORA con motor/PERKINS D4.203			ACEITE, DERIVACION (BY PASS)	GP-57	771308-M1
ACEITE	GP-1	1447048-M1	ACEITE	GP-1	1447048-M1	AGUA	GP-2071W	3315116
COMBUSTIBLE	G-296	1077260-M91	COMBUSTIBLE	G-297	1896432-M91	MF4900 con motor/CUMMINS VT903		
COMBUSTIBLE	G-296-B	1077260-M91	COMBUSTIBLE	G-297-B	1896432-M91	COMBUSTIBLE	GPP-14	1055915-M2
MF390, MF390T con motor/A DIESEL			MF40EL con motor/A DIESEL			ACEITE, FLUJO TOTAL (FULL FLOW)	GP-53	1055914-M1
ACEITE	GP-1	1447048-M1	COMBUSTIBLE	G-296	1077260-M91	ACEITE, DERIVACION (BY PASS)	GP-57	771308-M1
COMBUSTIBLE	G-297	3405419-M1	ACEITE	GP-3600	1447082-M1	AGUA	GP-1011Q	3315115
COMBUSTIBLE	G-297-B	3405419-M1	COMBUSTIBLE	G-296-B	1077260-M91	MF50 con motor/A DIESEL		
MF392S con motor/PERKINS 4.236			MF4315, MF4320 con motor/PERKINS 903.27			ACEITE	G-813	894975-M91
ACEITE	GP-1	1447048-M1	ACEITE	GP-1	1447048-M1	COMBUSTIBLE	G-296	1077260-M91
COMBUSTIBLE	G-296	1077260-M91	COMBUSTIBLE	G-296-B	1077260-M91	COMBUSTIBLE	G-296-B	1077260-M91
COMBUSTIBLE	G-296-B	1077260-M91	MF44, MF44B con motor/A DIESEL			AIRE	GA-18	1026131-M92
MF394GE con motor/PERKINS T4.236			ACEITE	G-33	1087415-M91	MF50/CARGADORA con motor/A GASOLINA		
COMBUSTIBLE	G-296	1077260-M91	ACEITE	GP-31	1034065-M91	AIRE	GA-18	1026131-M92
ACEITE	GP-3600	2654408	COMBUSTIBLE	G-296	1077260-M91	MF500 SOBRE ORUGAS con motor/PERKINS AV8.510 DIESEL		
COMBUSTIBLE	G-296-B	1077260-M91	COMBUSTIBLE	G-296-B	1077260-M91	ACEITE, CARTUCHO	G-834	1883288-M91
AIRE	GAK-403	1025569-M91	AIRE	GAK-403	1025569-M91	ACEITE, SELLADO	GP-31	1447031-M1
MF394S, MF394GE, MF394H con motor/A DIESEL			MF444 con motor/A DIESEL			COMBUSTIBLE, SECUNDARIO	G-296	1077260-M91
ACEITE	GP-1	1447048-M1	COMBUSTIBLE, PRIMARIO (2ND STAGE)	G-1173	1005435-M91	COMBUSTIBLE, SECUNDARIO	G-296-B	1077260-M91
COMBUSTIBLE	G-296	1077260-M91	MF444D con motor/A DIESEL			MF500B con motor/PERKINS V8.510		
COMBUSTIBLE	G-296-B	1077260-M91	COMBUSTIBLE, SECUNDARIO	G-1173	1005435-M91	ACEITE	G-834	1883288-M91
MF398 con motor/A DIESEL			MF44C con motor/A DIESEL			ACEITE	GP-31	1447031-M1
ACEITE	GP-1	1447048-M1	COMBUSTIBLE	G-296	1077260-M91	COMBUSTIBLE	G-296	1896096-M91
						COMBUSTIBLE	G-296-B	1896096-M91

MARCA-MODELO-MOTOR MAKE-MODEL-ENGINE	GONHER GONHER	OEM OEM	MARCA-MODELO-MOTOR MAKE-MODEL-ENGINE	GONHER GONHER	OEM OEM	MARCA-MODELO-MOTOR MAKE-MODEL-ENGINE	GONHER GONHER	OEM OEM
MASSEY-FERGUSON(continuación)			MASSEY-FERGUSON(continuación)			MASSEY-FERGUSON(continuación)		
TRACTORES			TRACTORES			TRACTORES		
MF50A con motor/PERKINS AD4.203			MF655/CARGADORA con motor/CHRYSLER 6-225			MF80 con motor/PERKINS A6.354		
COMBUSTIBLE	G-296	1077260-M91	ACEITE	GP-1	1447048-M1	ACEITE	GP-31	1447031-M1
ACEITE	GP-3600	1447082-M1				COMBUSTIBLE	G-296	1077260-M91
COMBUSTIBLE	G-296-B	1077260-M91	MF65D con motor/PERKINS			COMBUSTIBLE	G-296-B	1077260-M91
AIRE	GA-18	1026131-M92	ACEITE	G-813	894975-M91	MF811 con motor/PERKINS 4.108		
			COMBUSTIBLE	G-296	1077260-M91	ACEITE	GP-1	1447048-M1
			COMBUSTIBLE	G-296-B	1077260-M91	COMBUSTIBLE	G-296	1077260-M91
MF50C/CARGADORA, MF50D/CARGADORA con motor/PERKINS AD4.236			MF66 con motor/CUMMINS			ACEITE	GP-66	1043939-M91
ACEITE	GP-1	1447048-M1	TRANSMISION	G-33	1087415-M91	COMBUSTIBLE	G-296-B	1077260-M91
COMBUSTIBLE	G-297	1896432-M91				AIRE, SIN ASPAS	GA-33	P101275
COMBUSTIBLE	G-297-B	1896432-M91	MF66 con motor/DETROIT DIESEL			MF8120 con motor/A DIESEL		
			TRANSMISION	G-33	1087415-M91	ACEITE	GP-1	1447048-M1
MF50E/CARGADORA con motor/PERKINS			AIRE, PRIMARIO	GA-106	1089774-M91			
ACEITE	GP-1	1447048-M1	AIRE, SECUNDARIO	GA-206	1089937-M91	MF8140, MF8150 con motor/A DIESEL		
COMBUSTIBLE	G-297	1896432-M91				COMBUSTIBLE	G-297	1896287-M91
COMBUSTIBLE	G-297-B	1896432-M91	MF670, MF690 con motor/PERKINS					
			ACEITE	GP-1	1447048-M1	MF85, MF88 con motor/CONTINENTAL HD297		
MF50F/CARGADORA, MF50H/HX/CARGADORA con motor/PERKINS AD4.236			COMBUSTIBLE	G-297	1896432-M91	HIDRAULICO	G-33	1087415-M91
ACEITE	GP-1	1447048-M1	COMBUSTIBLE	G-297-B	1896432-M91	ACEITE, LUBRICACION DE MOTOR	G-33	1087415-M91
COMBUSTIBLE	G-297	1896432-M91				COMBUSTIBLE, PRIMARIO	G-11816	1850450-M1
COMBUSTIBLE	G-297-B	1896432-M91	MF698 con motor/PERKINS					
AIRE	GA-18	1897151-M1	ACEITE	GP-1	1447048-M1	MF85, MF88 con motores/CONTINENTAL E223, CONTINENTAL E242		
			COMBUSTIBLE	G-296	1077260-M91	HIDRAULICO	G-33	1087415-M91
MF555, MF55D, MF55G, MF55K, MF55LP con motor/A DIESEL			COMBUSTIBLE	G-296-B	1077260-M91			
ACEITE	G-31	1004894-M91				MF90 SUPER con motor/A DIESEL		
			MF699 con motor/PERKINS			ACEITE	G-834	1883288-M91
MF555D con motor/A DIESEL			ACEITE	GP-31	1034065-M91	COMBUSTIBLE	G-296	1077260-M91
ACEITE	G-31	1004894-M91	COMBUSTIBLE	G-296	1077260-M91	COMBUSTIBLE	G-296-B	1077260-M91
			COMBUSTIBLE	G-296-B	1077260-M91			
MF55C con motor/A DIESEL						MF95 con motor/A DIESEL		
ACEITE	GP-31	1447031-M1	MF7 con motor/A DIESEL			COMBUSTIBLE, SECUNDARIO	G-1173	1005435-M91
COMBUSTIBLE	G-296	1896096-M91	TRANSMISION	GP-9	1015511-M92	ACEITE, SELLADO	GP-9	1015511-M92
ACEITE	GP-54	971238001				COMBUSTIBLE	G-296	1077260-M91
COMBUSTIBLE	G-296-B	1896096-M91	MF70 con motor/A DIESEL			COMBUSTIBLE	G-296-B	1077260-M91
			ACEITE	G-801	1881442-M1			
MF60/CARGADORA, MF60H/CARGADORA con motor/PERKINS AD4.236			COMBUSTIBLE	G-296	1077260-M91	MF97 con motor/A DIESEL		
ACEITE	GP-31	1447031-M1	COMBUSTIBLE	G-296-B	1077260-M91	COMBUSTIBLE, SECUNDARIO	G-1173	1005435-M91
COMBUSTIBLE	G-296	1077260-M91	AIRE	GAK-16	1024947-M91			
COMBUSTIBLE	G-297	1896287-M91				MF97D, MF97LP con motor/A DIESEL		
COMBUSTIBLE	G-296-B	1077260-M91	MF77 con motor/CUMMINS			ACEITE, CARTUCHO	G-813	894975-M91
COMBUSTIBLE	G-297-B	1896287-M91	TRANSMISION	G-33	1087415-M91	COMBUSTIBLE, SECUNDARIO	G-1173	1005435-M91
AIRE, PRIMARIO	GA-18	1897151-M1	AIRE, PRIMARIO	GA-360	1040830-M91	ACEITE, SELLADO	GP-81	1015511-M92
			AIRE, SECUNDARIO	GA-361	1040919-M91			
MF6150, MF6170, MF6180 con motor/A DIESEL						MF98 con motor/A DIESEL		
ACEITE	GP-31	1447031-M1	MF77 con motor/DETROIT DIESEL			ACEITE, DERIVACION (BY PASS)	G-31	1004894-M91
			TRANSMISION	G-33	1087415-M91	COMBUSTIBLE, SECUNDARIO	G-1173	1005435-M91
MF6235, MF6245, MF6255 con motor/PERKINS 1004.40T			AIRE, PRIMARIO	GA-106	1089774-M91	COMBUSTIBLE, PRIMARIO	G-1174	835787-M91
ACEITE	GP-31	1034065-M91	AIRE, SECUNDARIO	GA-206	1089937-M91			
COMBUSTIBLE	G-296	1077260-M91				MFC44C con motor/A DIESEL		
COMBUSTIBLE	GPP-1122	1057951-M1	MF775/CARGADORA con motor/CHRYSLER 6 CYL			COMBUSTIBLE	G-296	1077260-M91
COMBUSTIBLE	G-296-B	1077260-M91	ACEITE	GP-1	1447048-M1	COMBUSTIBLE, SECUNDARIO	GP-1122	2871513-M1
			HIDRAULICO	GP-66	1043939-M91	COMBUSTIBLE	G-296-B	1077260-M91
MF6260 con motor/PERKINS 1006.60NA			AIRE, SIN ASPAS	GA-33	1031436-M91	AIRE, PRIMARIO	GAK-625	1042412-M91
ACEITE	GP-31	1034065-M91	GASOLINA, PLASTICO	GG-5	800848-M91			
COMBUSTIBLE	G-296	1077260-M91	GASOLINA, LAMINA	GG-5 L	800848-M91	MUSTANG, PACEMAKER con motor/A DIESEL		
COMBUSTIBLE	GPP-1122	1057951-M1				COMBUSTIBLE, SECUNDARIO	G-1173	1005435-M91
COMBUSTIBLE	G-296-B	1077260-M91	MF785/CARGADORA con motor/CHRYSLER H225					
			HIDRAULICO	GP-66	1043939-M91	PITBULL con motor/A DIESEL		
MF6265 con motor/PERKINS 1004.4TW			ACEITE	GP-81	1015511-M92	COMBUSTIBLE, PRIMARIO	G-1173	1005435-M91
ACEITE	GP-31	1034065-M91	AIRE, SIN ASPAS	GA-33	1031436-M91			
COMBUSTIBLE	G-296	1077260-M91	GASOLINA, PLASTICO	GG-5	800848-M91	SUPER 90 con motor/A DIESEL		
COMBUSTIBLE	GPP-1122	1057951-M1	GASOLINA, LAMINA	GG-5 L	800848-M91	ACEITE, MOTORES PERKINS	G-813	835568-M92
COMBUSTIBLE	G-296-B	1077260-M91						

MARCA-MODELO-MOTOR MAKE-MODEL-ENGINE	GONHER GONHER	OEM OEM	MARCA-MODELO-MOTOR MAKE-MODEL-ENGINE	GONHER GONHER	OEM OEM	MARCA-MODELO-MOTOR MAKE-MODEL-ENGINE	GONHER GONHER	OEM OEM
MASSEY-FERGUSON(continuación)			MERCEDES BENZ (continuación)			MICHIGAN (continuación)		
TRACTORES			TRACTORES			TRACTORES		
ACEITE, MOTORES DIESEL EST-NDAR	G-834	1852331-M1	65/75, 700G, 700K, 700S con motor/A DIESEL			AIRE, SECUNDARIO	GA-6127	949363
COMBUSTIBLE	G-296	1077260-M91	COMBUSTIBLE, SIN CUBIERTA	G-1121	3524700092	AIRE, PRIMARIO	GA-6129	946857
COMBUSTIBLE	G-296-B	1077260-M91	COMBUSTIBLE, CON CUBIERTA	G-1121F	3524700092	ACEITE, DERIVACION (BY PASS)	G-750	947293
			AIRE	GA-49	10944504			
TEA-20 con motor/A GASOLINA			700 con motor/MERCEDES BENZ OM364			175B/EXCAVADORA con motor/GMC DIESEL		
ACEITE	G-870	26540218	COMBUSTIBLE, SIN CUBIERTA	G-1121	3524700092	ACEITE, FLUJO TOTAL (FULL FLOW)	G-33	215502
						TRANSMISION	G-33	215502
TO20, TO30 con motor/A DIESEL			800 con motor/MERCEDES BENZ OM364			COMBUSTIBLE, SECUNDARIO	G-1175	945445
COMBUSTIBLE, SECUNDARIO	G-1173	1005435-M91	COMBUSTIBLE, SIN CUBIERTA	G-1121	3524700092	AIRE, SECUNDARIO	GA-6127	949363
			COMBUSTIBLE, CON CUBIERTA	G-1121F	3524700092	AIRE, PRIMARIO	GA-6129	946857
TO35 con motor/PERKINS DIESEL			DIRECCION	G-162H	1902137			
ACEITE	G-813	894975-M91				275B/EXCAVADORA con motor/CUMMINS		
COMBUSTIBLE, PRIMARIO HASTA S/N 240398	G-11816	1850450-M1	900 con motor/MERCEDES BENZ OM364A			ACEITE, CONVERTIDOR DE TORSION	G-33	215502
COMBUSTIBLE, PRIMARIO	G-296	1077260-M91	COMBUSTIBLE, SIN CUBIERTA	G-1121	3524700092	TRANSMISION	G-33	215502
COMBUSTIBLE, SECUNDARIO	G-296	1077260-M91				ACEITE, FLUJO TOTAL (FULL FLOW) CARTUCHO	G-566	946011
COMBUSTIBLE, PRIMARIO	G-296-B	1077260-M91	900 TURBO con motor/MERCEDES BENZ OM364A			COMBUSTIBLE, CARTUCHO	G-1143	946010
COMBUSTIBLE, SECUNDARIO	G-296-B	1077260-M91	COMBUSTIBLE, SIN CUBIERTA	G-1121	3524700092	COMBUSTIBLE, SELLADO	GP-1101	158172
						ACEITE, FLUJO TOTAL (FULL FLOW) SELLADO	GP-53	961172
TO35D con motor/23 STD DIESEL			95/105 con motor/A DIESEL			AGUA	GP-2071W	963798
ACEITE	G-870	26540218	COMBUSTIBLE	G-1121	344477215	AIRE, SECUNDARIO	GA-6127	949363
						AIRE, PRIMARIO	GA-6129	946857
W-450C con motor/A DIESEL			MICHIGAN			ACEITE, DERIVACION (BY PASS)	G-750	947293
ACEITE	GP-54	971238001	TRACTORES					
			110HT/RASPADORA con motor/GMC DIESEL			275B/EXCAVADORA con motor/DETROIT DIESEL		
			ACEITE, FLUJO TOTAL (FULL FLOW)	G-33	215502	TRANSMISION	G-33	945580
			TRANSMISION	G-33	215502			
			COMBUSTIBLE, SECUNDARIO	G-1173	945354	275C/EXCAVADORA con motor/CUMMINS KT1150C		
			AIRE, RASPADORA	GA-5648	944398	TRANSMISION	G-33	215502
						COMBUSTIBLE	GP-1101	158172
			125AD/EXCAVADORA con motores/WAUKESHA 195GK, WAUKESHA 197DLCS			ACEITE, FLUJO TOTAL (FULL FLOW)	GP-53	961172
			ACEITE	G-31	P3H4120	ACEITE, DERIVACION (BY PASS)	GP-57	963023
						AGUA	GP-1011Q	961028
			125B/EXCAVADORA con motor/CUMMINS			AIRE, PRIMARIO	GA-356	1564833
			TRANSMISION	G-33	215502	AIRE, SECUNDARIO	GA-357	1564832
			ACEITE, FLUJO TOTAL (FULL FLOW)	G-566	946011			
			ACEITE, FLUJO TOTAL (FULL FLOW)	G-613	949096	45B/EXCAVADORA con motor/CUMMINS		
			COMBUSTIBLE	GP-1101	158172	ACEITE, FLUJO TOTAL (FULL FLOW)	G-566	946011
			AGUA	GP-2071W	949418	COMBUSTIBLE	GP-1101	158172
			AIRE, PRIMARIO	GA-106	960243	AGUA	GP-2071W	949418
			AIRE, SECUNDARIO	GA-206	1911724	AIRE	GAK-20	944954
			ACEITE, DERIVACION (BY PASS)	G-500	213527	ACEITE, DERIVACION (BY PASS)	G-500	213527
			125B/EXCAVADORA con motor/GMC DIESEL			45B/EXCAVADORA con motor/GMC		
			ACEITE, FLUJO TOTAL (FULL FLOW)	G-33	215502	ACEITE, FLUJO TOTAL (FULL FLOW)	G-33	945580
			TRANSMISION	G-33	215502	COMBUSTIBLE, SECUNDARIO	G-1173	945354
			COMBUSTIBLE, PRIMARIO	GP-26	3576059	AIRE, PRIMARIO	GA-360	993688
			COMBUSTIBLE, SECUNDARIO	GP-27	3576061	AIRE, SECUNDARIO	GA-361	993689
			AIRE, PRIMARIO	GA-106	960243			
			AIRE, SECUNDARIO	GA-206	1911724	45B/EXCAVADORA con motor/PERKINS 6.354		
						TRANSMISION	G-33	953989
			175B/EXCAVADORA con motor/CUMMINS			ACEITE	G-834	26540153
			TRANSMISION	G-33	215502	COMBUSTIBLE	G-296	6211585-2
			ACEITE, FLUJO TOTAL (FULL FLOW) CARTUCHO	G-566	946011	COMBUSTIBLE	G-296-B	26560017
			ACEITE, FLUJO TOTAL (FULL FLOW) CARTUCHO	G-613	949096	AIRE	GAK-403	1624567
			COMBUSTIBLE, CARTUCHO	G-1143	946010	AIRE	GAK-20	944954
			COMBUSTIBLE, SELLADO	GP-1101	158172			
			ACEITE, FLUJO TOTAL (FULL FLOW) SELLADO	GP-53	961172	45C/EXCAVADORA con motor/DETROIT DIESEL		
			AGUA	GP-2071W	E4099799	ACEITE, CARTUCHO	G-33	215502
						COMBUSTIBLE, SECUNDARIO	G-1173	945354
						COMBUSTIBLE, PRIMARIO	G-1174	945444

MARCA-MODELO-MOTOR MAKE-MODEL-ENGINE	GONHER GONHER	OEM OEM	MARCA-MODELO-MOTOR MAKE-MODEL-ENGINE	GONHER GONHER	OEM OEM	MARCA-MODELO-MOTOR MAKE-MODEL-ENGINE	GONHER GONHER	OEM OEM
MICHIGAN (continuación)			MICHIGAN (continuación)			MINNEAPOLIS-MOLINE		
TRACTORES			TRACTORES			TRACTORES		
COMBUSTIBLE, PRIMARIO	GP-92	963938	C16/EXCAVADORA con motor/GMC 2-71			COMBUSTIBLE	G-296-B	10P2832
COMBUSTIBLE, SECUNDARIO	GP-93	1992215	ACEITE	G-31	P3H4120	AIRE	GAK-403	10P2913
ACEITE, SELLADO	GP-43	961711						
45C/EXCAVADORA con motor/PERKINS 6.354			MINNEAPOLIS-MOLINE			G1000 VISTA con motor/MINNEAPOLIS-MOLINE 504-6 GASOLINA		
ACEITE	GP-31	11998008-4	TRACTORES			AIRE	GAK-403	10P2913
COMBUSTIBLE	G-297	961048	335, 5 STAR con motor/A DIESEL			G1050 con motor/MINNEAPOLIS-MOLINE 504-6		
COMBUSTIBLE	G-297-B	961048	COMBUSTIBLE, SECUNDARIO	G-1173	10A3366	COMBUSTIBLE, HASTA S/N 43100631	G-296	159044AS
AIRE, PRIMARIO	GAK-625	961000	4 STAR, 4 STAR SUPER con motor/MINNEAPOLIS-MOLINE 206L-4			COMBUSTIBLE, S/N 20-0006803 EN ADELANTE	G-295	20-0006803
475B/EXCAVADORA con motor/CUMMINS			ACEITE	GP-81	10A14489	COMBUSTIBLE, HASTA S/N 43100631	G-296-B	159044AS
TRANSMISION	G-33	215502	4 STAR, 4 STAR SUPER con motor/MINNEAPOLIS-MOLINE D206-4			ACEITE, SELLADO	GP-81	10A14489
COMBUSTIBLE, CARTUCHO	G-1143	946010	COMBUSTIBLE, SECUNDARIO	G-1173	10A3366	AIRE, RESPIRADOR	GA-39	10A31255
ACEITE, FLUJO TOTAL (FULL FLOW)	GP-53	961172	400 con motor/MINNEAPOLIS-MOLINE 206L-4			G1350 con motor/MINNEAPOLIS-MOLINE 504-6		
COMBUSTIBLE, SELLADO	GP-55	2560232	COMBUSTIBLE	G-1173	10A3366	COMBUSTIBLE, HASTA S/N 43300254	G-296	259044AS
AGUA	GP-2071W	E4099799	400 con motor/MINNEAPOLIS-MOLINE D206-4			COMBUSTIBLE, S/N 43300254 EN ADELANTE	G-295	20-006803
AIRE, SECUNDARIO	GA-6127	949363	COMBUSTIBLE, SECUNDARIO	G-1173	10A3366	COMBUSTIBLE, HASTA S/N 43300254	G-296-B	259044AS
AIRE, PRIMARIO	GA-6129	946857	445 con motor/A DIESEL			ACEITE, SELLADO	GP-81	10A14489
ACEITE, DERIVACION (BY PASS)	G-750	947293	COMBUSTIBLE, SECUNDARIO	G-1173	10A3366	AIRE, RESPIRADOR	GA-39	10A31255
475B/EXCAVADORA con motor/GMC DIESEL			A4T1350D con motor/A DIESEL			G1355 con motor/A GAS LPG		
ACEITE, FLUJO TOTAL (FULL FLOW)	G-33	215502	COMBUSTIBLE	G-296	259044AS	TRANSMISION	GP-81	256513A
475C/EXCAVADORA con motor/CUMMINS			A4T1400 con motor/A DIESEL			G1355 con motor/MINNEAPOLIS-MOLINE 585		
ACEITE, FLUJO TOTAL (FULL FLOW)	GP-53	961172	COMBUSTIBLE	G-296	159044AS	HIDRAULICO	GP-9	156513-AS
COMBUSTIBLE	GP-55	2560232	COMBUSTIBLE	G-295	20-0006803	ACEITE, SELLADO	GP-36	C9DZ-6731-A
AGUA	GP-1011Q	961028	COMBUSTIBLE	G-296-B	159044AS	COMBUSTIBLE	G-295	20-0006803
ACEITE, DERIVACION (BY PASS)	G-750	947293	AIRE, RESPIRADOR	GA-39	10A31255	TRANSMISION	GP-81	10A14489
675B/EXCAVADORA con motor/CUMMINS			A4T1400, A4T1600 con motor/MINNEAPOLIS-MOLINE 504 LPG			G550 con motor/A DIESEL		
COMBUSTIBLE	G-1143	946010	AIRE, RESPIRADOR	GA-39	10A31255	COMBUSTIBLE, PRIMARIO	G-1174	C2TZ-9155-C
ACEITE, FLUJO TOTAL (FULL FLOW)	GP-53	961172	A4T1400D con motor/A DIESEL			G550 con motor/A GASOLINA		
AGUA	GP-2071W	961028	COMBUSTIBLE	G-296	E7NN-9176-AA	ACEITE	GP-50	WP93110
AIRE, PRIMARIO	GA-356	1564833	A4T1600 con motor/A DIESEL			G6, G704 con motor/A DIESEL		
AIRE, SECUNDARIO	GA-357	564832	ACEITE, SELLADO	GP-36	C9DZ-6731-A	COMBUSTIBLE, SECUNDARIO	G-1173	10A3366
ACEITE, DERIVACION (BY PASS)	G-750	947293	COMBUSTIBLE	G-296	159044AS	G705, G950, G706, G900 con motor/A DIESEL		
675C/EXCAVADORA con motor/DOS MOTORES CUMMINS VT1710C			COMBUSTIBLE	G-295	20-0006803	COMBUSTIBLE, SECUNDARIO	G-1173	10A3366
ACEITE, FLUJO TOTAL (FULL FLOW)	GP-53	961172	COMBUSTIBLE	G-296-B	159044AS	ACEITE	GP-81	10A14489
COMBUSTIBLE	GP-55	2560232	AIRE, RESPIRADOR	GA-39	10A31255	AIRE	GAK-403	10P2913
AGUA	GP-1011Q	961028	A4T1600 con motor/MINNEAPOLIS-MOLINE LP800-6			G707, G708 con motor/MINNEAPOLIS-MOLINE 504-6 DIESEL		
ACEITE, DERIVACION (BY PASS)	G-750	947293	ACEITE	GP-1	35A5533	COMBUSTIBLE	G-296	159044AS
75B/EXCAVADORA con motor/CUMMINS V504C			AIRE, RESPIRADOR	GA-39	10A31255	COMBUSTIBLE	G-296-B	159044AS
TRANSMISION	G-33	215502	AIRE, SIN ASPAS	GA-24	10P2652	ACEITE	GP-81	10A14373
ACEITE, FLUJO TOTAL (FULL FLOW)	G-613	949096	BIG MO 500, BIG MO 600 con motor/MINNEAPOLIS-MOLINE 206-4 DIESEL			AIRE	GAK-403	10P2913
COMBUSTIBLE	GP-1101	158172	COMBUSTIBLE, SECUNDARIO	G-1173	10A3366	G707, G708 con motor/MINNEAPOLIS-MOLINE 504-6 GASOLINA		
AIRE, PRIMARIO	GA-360	993688	BIG MO 500, BIG MO 600 con motor/MINNEAPOLIS-MOLINE 206-4 GASOLINA			ACEITE	GP-81	10A14373
AIRE, SECUNDARIO	GA-361	993689	ACEITE	GP-81	10A14489	G709, G-VI con motor/A DIESEL		
ACEITE, DERIVACION (BY PASS)	G-500	213527	G1000 con motor/A DIESEL			COMBUSTIBLE, SECUNDARIO	G-1173	10A3366
75B/EXCAVADORA con motor/GMC DIESEL			COMBUSTIBLE	G-296	E7NN-9176-AA	G750 con motor/A DIESEL		
ACEITE, FLUJO TOTAL (FULL FLOW)	G-33	215502	COMBUSTIBLE	G-296-B	259044AS	TRANSMISION	GP-1	159045A
TRANSMISION	G-33	215502	AIRE	GAK-403	10P2913	COMBUSTIBLE, SECUNDARIO	G-296	E7NN-9176-AA
COMBUSTIBLE, SECUNDARIO	G-1173	945354	G1000 VISTA con motor/MINNEAPOLIS-MOLINE 504-6 DIESEL			COMBUSTIBLE, PRIMARIO	G-297	78GB-9150-AA
AIRE, PRIMARIO	GA-106	960243	COMBUSTIBLE	G-296	10P2832	COMBUSTIBLE, SECUNDARIO	G-296-B	259044AS
AIRE, HAUSING SIMPLE	GA-360	993688				COMBUSTIBLE, PRIMARIO	G-297-B	78GB-9150-AA
AIRE, SECUNDARIO	GA-206	1911724						

MARCA-MODELO-MOTOR MAKE-MODEL-ENGINE	GONHER GONHER	OEM OEM
MINNEAPOLIS-MOLINE		
TRACTORES		
G750 con motor/A GASOLINA		
TRANSMISION	GP-1	159045A
G850 con motor/A DIESEL		
COMBUSTIBLE, SECUNDARIO	G-296	E7NN-9176-AA
COMBUSTIBLE	G-295	20-0006803
COMBUSTIBLE, PRIMARIO	G-297	78GB-9150-AA
COMBUSTIBLE, SECUNDARIO	G-296-B	259044AS
COMBUSTIBLE, PRIMARIO	G-297-B	78GB-9150-AA
G940 con motor/A DIESEL		
COMBUSTIBLE, SECUNDARIO	G-296	E7NN-9176-AA
COMBUSTIBLE, PRIMARIO	G-297	78GB-9150-AA
COMBUSTIBLE, SECUNDARIO	G-296-B	259044AS
COMBUSTIBLE, PRIMARIO	G-297-B	78GB-9150-AA
G940 con motor/A GASOLINA		
ACEITE	GP-1	159045A
G950 con motor/A GASOLINA		
ACEITE	GP-81	10A14489
G950G con motor/MINNEAPOLIS-MOLINE 451		
COMBUSTIBLE	G-296	1841890
COMBUSTIBLE	G-295	20-0006803
COMBUSTIBLE	G-296-B	1841890
G955 con motor/A DIESEL		
COMBUSTIBLE	G-296	1841890
COMBUSTIBLE	G-296-B	1841890
TRANSMISION	GP-81	256513A
GB con motor/A DIESEL		
COMBUSTIBLE, SECUNDARIO	G-1173	10A3366
GT con motor/A DIESEL		
COMBUSTIBLE	G-1173	10A3366
GTB con motor/A DIESEL		
COMBUSTIBLE, SECUNDARIO	G-1173	10A3366
H12 con motor/MINNEAPOLIS-MOLINE D336-A		
COMBUSTIBLE, SECUNDARIO	G-1173	10A3366
HD504A con motor/A DIESEL		
AIRE	GAK-403	10P2913
HD800-6A con motor/A DIESEL		
AIRE, SIN ASPAS	GA-24	10P2652
JET STAR 3 con motor/A DIESEL		
ACEITE	GP-1	159045A
COMBUSTIBLE, S/N 28400467 EN ADELANTE	G-296	159044AS
COMBUSTIBLE, S/N 28400467 EN ADELANTE	G-296-B	159044AS
AIRE	GAK-403	10P2913
JET STAR 3 con motor/A GASOLINA		
ACEITE	GP-81	10A14489
JET STAR con motor/MINNEAPOLIS-MOLINE 206L-4		
ACEITE	GP-81	10A14489

MARCA-MODELO-MOTOR MAKE-MODEL-ENGINE	GONHER GONHER	OEM OEM
MINNEAPOLIS-MOLINE		
TRACTORES		
JET STAR con motor/MINNEAPOLIS-MOLINE D206-4		
ACEITE	G-33	10P786
COMBUSTIBLE, SECUNDARIO	G-1173	10A3366
ACEITE	GP-81	10A14489
M5 con motor/MINNEAPOLIS-MOLINE D336-A		
COMBUSTIBLE, SECUNDARIO	G-1173	10A3366
M602 con motor/A DIESEL		
AIRE	GAK-403	10P2913
M602D con motor/A DIESEL		
COMBUSTIBLE, SECUNDARIO	G-1173	10A3366
M604 con motor/A DIESEL		
AIRE	GAK-403	10P2913
M604D con motor/A DIESEL		
COMBUSTIBLE, SECUNDARIO	G-1173	10A3366
M670 con motor/A DIESEL		
COMBUSTIBLE	G-296	159044AS
COMBUSTIBLE	G-296-B	159044AS
AIRE	GAK-16	CM910
M670D con motor/A DIESEL		
COMBUSTIBLE	G-296	E7NN-9176-AA
MM-600 con motor/A DIESEL		
COMBUSTIBLE	G-1173	10A3366
S24 con motor/A DIESEL		
COMBUSTIBLE, SECUNDARIO	G-1173	10A3366
S24 con motor/A GASOLINA		
ACEITE	GP-81	10A14489
U, UB, UBS, UM, UTI, UTIL, UTS con motor/A DIESEL		
COMBUSTIBLE, SECUNDARIO	G-1173	10A3366
U302 con motor/A DIESEL		
ACEITE	GP-1	159045A
U302D con motor/A DIESEL		
COMBUSTIBLE, SECUNDARIO	G-1173	10A3366
UNITRACTOR con motor/A DIESEL		
ACEITE	G-33	10P786
COMBUSTIBLE, SECUNDARIO	G-1173	10A3366
ACEITE	GP-81	10A14489
NAVISTAR INT.		
TRACTORES		
1800 con motor/INTERNATIONAL D358		
COMBUSTIBLE	G-296	3144477R92
AIRE	GA-109	478974-C1
AIRE	GA-119	530776-C1
NEW HOLLAND		
FORRAJERA		
1895 con motor/CATERPILLAR 3306		
ACEITE	GP-51	1R0658

MARCA-MODELO-MOTOR MAKE-MODEL-ENGINE	GONHER GONHER	OEM OEM
NEW HOLLAND (continuación)		
FORRAJERA		
FX60 con motor/CATERPILLAR C15		
ACEITE, CUMPLE CON MEDI- DAS ORIGINALES	GP-691	1R0716
NEW HOLLAND		
HILERADORAS		
1112, 1114 con motor/FORD A GASOLINA		
ACEITE	GP-1	8780003
AIRE	GAK-1532	P119539
GASOLINA	GG-20	500660
1116 con motor/PERKINS		
ACEITE	GP-1	8780003
COMBUSTIBLE	G-296	83937061
GASOLINA	G-293	P559803
COMBUSTIBLE	G-296-B	83937061
AIRE	GAK-1532	P119539
1118 con motor/FORD 360 DIESEL		
COMBUSTIBLE	G-296	83937061
AGUA	GP-1011Q	V104040
AGUA	GP-2071W	9672301
COMBUSTIBLE	G-296-B	83937061
AIRE	GAK-1532	P182062
1495 con motor/PERKINS		
ACEITE	GP-1	8780003
COMBUSTIBLE	G-296	83937061
GASOLINA	G-293	P559803
COMBUSTIBLE	G-296-B	83937061
AIRE	GAK-1532	P119539
1915 con motor/CATERPILLAR 3306B		
GASOLINA	G-293	8N9803
ACEITE	GP-51	1R0658
COMBUSTIBLE	GP-110	1R0712
AGUA	GP-1011Q	V104040
AGUA	GP-2071W	9672301
2450 con motor/A DIESEL		
AIRE	GAK-1532	P182062
2450 con motor/GENESIS 4 CYL		
COMBUSTIBLE	GPP-1122	1930010
2550 con motor/GENESIS 4 CYL		
COMBUSTIBLE	GPP-1122	1930010
900 con motor/FORD 172 A GASOLINA		
ACEITE	G-6	CPN6731AB
900 con motor/FORD 256 A GASOLINA		
ACEITE	G-5000	500464
900, 901, 903, 905, 907, 909, 910, 912 con motor/FORD 200 A GASOLINA		
ACEITE	GP-1	8780003
AIRE	GAK-1532	221409
GASOLINA	GG-20	500660
901 con motor/FORD 172 A GASOLINA		
ACEITE	G-6	CPN6731AB
901 con motor/FORD 256 A GASOLINA		
ACEITE	G-5000	500464

MARCA-MODELO-MOTOR MAKE-MODEL-ENGINE	GONHER GONHER	OEM OEM	MARCA-MODELO-MOTOR MAKE-MODEL-ENGINE	GONHER GONHER	OEM OEM	MARCA-MODELO-MOTOR MAKE-MODEL-ENGINE	GONHER GONHER	OEM OEM
NEW HOLLAND (continuación)			NEW HOLLAND (continuación)			NEW HOLLAND (continuación)		
HILERADORAS			TRACTORES			TRACTORES		
903 con motor/FORD 172 A GASOLINA			60-86, 62-86 con motor/IVECO 8035E			950 con motor/CUMMINS VT903		
ACEITE	G-6	CPN6731AB	COMBUSTIBLE	GPP-1122	1930010	COMBUSTIBLE	GPP-14	V608T118
						ACEITE	GP-53	3310445
903 con motor/FORD 256 A GASOLINA			6635 con motor/FIAT 3.9L DIESEL			ACEITE	GP-57	V57124
ACEITE	G-5000	500464	COMBUSTIBLE	GPP-1122	1930010	COMBUSTIBLE	GPP-11	V79080
						AGUA	GP-2071W	9672301
905 con motor/FORD 172 A GASOLINA			7010 con motor/A DIESEL			955, 975 con motor/CUMMINS NTA855		
ACEITE	G-6	CPN6731AB	AIRE	GA-588	E0NN-9R500-AA	COMBUSTIBLE	GPP-14	V608T118
						ACEITE	GP-53	3310445
905 con motor/FORD 256 A GASOLINA			70-86, 72-86 con motor/IVECO 8045.06			ACEITE	GP-57	V57124
ACEITE	G-5000	500464	COMBUSTIBLE	GPP-1122	1930010	COMBUSTIBLE	GPP-11	V79080
						AGUA	GP-2071W	9672301
907, 909 con motor/FORD 172 A GASOLINA			7530 con motor/A DIESEL			956 con motor/CUMMINS NTA855		
ACEITE	G-6	CPN6731AB	COMBUSTIBLE (REQUIERE 2)	GPP-1122	1930010	ACEITE	GP-53	3310445
						ACEITE	GP-57	V57124
907, 910, 912 con motor/FORD 256 DIESEL			7610S con motor/A DIESEL			COMBUSTIBLE	GPP-11	V79080
ACEITE	G-5000	500464	COMBUSTIBLE, SEPARADOR DE AGUA	GPP-1122	87800220	AGUA	GP-2071W	9672301
COMBUSTIBLE	G-296	1909100	HIDRAULICO	GP-166	D8NN-8486-CA	AIRE	GA-758	V95611
COMBUSTIBLE	G-296-B	1909100	AIRE, SECUNDARIO	GA-588	D1NN-9R500-A	AIRE, SECUNDARIO	GA-759	V95612
AIRE	GAK-1532	221409	AIRE, PRIMARIO	GA-589	E9NN-9601-AA			
			AIRE, RADIAL PRIMARIO	GA-853R	82981152	9682 con motor/CUMMINS N14		
909 con motor/FORD 256 DIESEL						COMBUSTIBLE	GPP-11	V79080
ACEITE	G-5000	500464	7635 con motor/A DIESEL					
			COMBUSTIBLE	GPP-1122	1930010	9684, 9884 con motor/CUMMINS N14		
910, 912 con motor/FORD 172 A GASOLINA						ACEITE	GP-3000	9703112
ACEITE	G-6	CPN6731AB	80-66 con motor/IVECO 8035E			AGUA	GP-2071W	9672301
			COMBUSTIBLE	G-296	1909100	COMBUSTIBLE	GPP-1000	3329289
9352 con motor/A DIESEL			COMBUSTIBLE	G-296-B	1909100	AIRE	GA-758	V95611
COMBUSTIBLE	GP-1122	25851	AIRE	GAK-16	1909139	AIRE, SECUNDARIO	GA-759	V95612
COMBUSTIBLE	GPP-18	25850						
ACEITE	GP-390	25849	846 con motor/CUMMINS LT10			976 con motor/CUMMINS NTA855		
			COMBUSTIBLE	GPP-14	V608T118	COMBUSTIBLE	GPP-14	V608T118
			ACEITE	GP-53	3310445	ACEITE	GP-53	3310445
			ACEITE	GP-57	V57124	ACEITE	GP-57	V57124
			COMBUSTIBLE	GPP-11	V79080	COMBUSTIBLE	GPP-11	V79080
			ACEITE	GP-3000	9703112	ACEITE	GP-3000	9703112
			8670, 8970, 8770, 8870 con motor/NEW HOLLAND 675TA			9820 con motor/CUMMINS L10		
			AGUA	GP-1012Q	861361	COMBUSTIBLE	GPP-11	V79080
						ACEITE	GP-3000	9703112
			876 con motor/CUMMINS LTA10			AGUA	GP-2071W	9672301
			COMBUSTIBLE	GPP-14	V608T118			
			ACEITE	GP-53	3310445	9880, 9840, 9860 con motor/CUMMINS NTA855		
			ACEITE	GP-57	V57124	COMBUSTIBLE	GPP-11	V79080
			COMBUSTIBLE	GPP-11	V79080	ACEITE	GP-3000	9703112
			ACEITE	GP-3000	9703112	AGUA	GP-2071W	9672301
			9282 con motor/CUMMINS 6CTA8.3			S12 con motor/KOHLER 12 HP		
			ACEITE	GP-3000	9703112	ACEITE, FORD	GP-9	178562
			9384 con motor/CUMMINS M11			ACEITE, CHRYSLER	GP-81	178562
			ACEITE	GP-3001	LF9009	AIRE	GA-7	213188
			946 con motor/CUMMINS NTA855			S14 con motor/KOHLER 14 HP		
			COMBUSTIBLE	GPP-14	V608T118	ACEITE, FORD	GP-9	178562
			ACEITE	GP-53	3310445	ACEITE, CHRYSLER	GP-81	178562
			ACEITE	GP-57	V57124	AIRE	GA-7	213188
			COMBUSTIBLE	GPP-11	V79080	T6030, T6050, T6070 con motor/6.75L TURBO		
			ACEITE	GP-3000	9703112	TRANSMISION	GP-761H	81863799
			9482 con motor/CUMMINS M11			TB100, TB110 con motor/NEW HOLLAND 5.0L TURBO		
			ACEITE	GP-3000	9703112	ACEITE, BOMBA HIDRAULICA	GP-166	D8NN-8486-CA

NEW HOLLAND
TRACTORES

1150, 1156 con motor/CUMMINS KTA1150		
ACEITE	GP-53	3310445
COMBUSTIBLE	GP-55	V61559
ACEITE	GP-57	V57124
AGUA	GP-2071W	9672301
1530, 1925, 1630, 1725 con motor/A DIESEL		
ACEITE	GP-81	86546618
3010 con motor/A DIESEL		
AIRE	GA-588	E0NN-9R500-AA
3830 con motor/A DIESEL		
COMBUSTIBLE	GPP-1122	E7NN-6714-AA
3930 con motor/A DIESEL		
ACEITE	GP-1	E7NN-6714-AA
4030, 4230, 4430 con motor/A DIESEL		
COMBUSTIBLE	GPP-1122	1930010
4835, 5635 con motor/A DIESEL		
COMBUSTIBLE	GPP-1122	1930010
545D CARGADOR con motor/A DIESEL		
ACEITE	GP-81	87800068
5530, 6530 con motor/A DIESEL		
COMBUSTIBLE	G-296	1909100

MARCA-MODELO-MOTOR MAKE-MODEL-ENGINE	GONHER GONHER	OEM OEM	MARCA-MODELO-MOTOR MAKE-MODEL-ENGINE	GONHER GONHER	OEM OEM	MARCA-MODELO-MOTOR MAKE-MODEL-ENGINE	GONHER GONHER	OEM OEM
NEW HOLLAND (continuación)			NEW HOLLAND (continuación)			NUFFIELDS (continuación)		
TRACTORES			TRACTORES			TRACTORES		
TB120 con motor/NEW HOLLAND 7.5L TURBO			TN90, TN90D, TN90S con motor/A DIESEL			COMBUSTIBLE	G-296	7111/296
ACEITE, BOMBA HIDRAULICA	GP-166	D8NN-B486-CA	COMBUSTIBLE	GPP-1122	1930010	COMBUSTIBLE	G-296-B	601980
TC18, TC21, TC21D, TC24D con motor/A DIESEL			TN95F, TN95FA con motor/NEW HOLLAND 4 CIL. 3.9L TURBO			245, 255 con motor/LEYLAND		
ACEITE	GP-156	86546623	COMBUSTIBLE	GPP-1122	1930010	COMBUSTIBLE	G-296	7111/296
TC29D, TC33, TC33D, TC25, TC25D, TC27D, TC29 con motor/A DIESEL			AIRE, SECUNDARIO	GA-459	1909117	253 con motor/LEYLAND 6.8L		
ACEITE (8-12 PSI)	GP-58	87415600	AIRE DE CABINA, RADIAL (REQUIERE 2)	GA-853R	84036676	ACEITE	G-834	26540153
TC35, TC35D con motor/A DIESEL			TS115A con motor/6.7L			COMBUSTIBLE	G-296	601980
ACEITE (8-12 PSI)	GP-58	SBA140517020	HIDRAULICO, CAJA DE CAMBIOS	GP-761H	81863799	COMBUSTIBLE	G-296-B	601980
TC40, TC40D, TC45, TC45D con motor/A DIESEL			TS125A con motor/6.7L			270 con motor/LEYLAND 4-98		
ACEITE (8-12 PSI)	GP-58	87415600	COMBUSTIBLE	GP-548	87803197	ACEITE	G-870	ABU8912
TJ275 con motor/CUMMINS 8.3L			HIDRAULICO, CAJA DE CAMBIOS	GP-761H	81863799	COMBUSTIBLE	G-296	7111/296
AGUA	GP-2071W	9672301	AIRE, PRIMARIO	GA-697R	82034628	COMBUSTIBLE	G-296-B	601980
TJ325 con motor/CUMMINS 9.0L			TS130A con motor/3.7L			270 con motor/LEYLAND 6.8L		
AGUA	GP-2071W	9672301	HIDRAULICO, CAJA DE CAMBIOS	GP-761H	81863799	ACEITE	G-834	26540153
TJ375, TJ375HD con motor/CUMMINS QSX15			TS135A con motor/3.7L			COMBUSTIBLE	G-296	601980
AGUA	GP-2071W	9672301	COMBUSTIBLE	GP-548	87803197	COMBUSTIBLE	G-296-B	601980
ACEITE	GP-9000	441700A1	HIDRAULICO, CAJA DE CAMBIOS	GP-761H	81863799	285 con motor/LEYLAND 4-98		
AGUA	GP-2126Q	441702A1	AIRE, PRIMARIO	GA-697R	82034628	ACEITE	G-870	ABU8912
COMBUSTIBLE	GPP-1007S	441701A1	TT55 con motor/NEW HOLLAND 2.7L			COMBUSTIBLE	G-296	7111/296
TJ425, TJ450, TJ500 con motor/CUMMINS QSX15			COMBUSTIBLE	GPP-1122	1930010	COMBUSTIBLE	G-296-B	601980
ACEITE	GP-9000	441700A1	TT65 con motor/IVECO 3 CIL. DIESEL			285 con motor/LEYLAND 6.8L		
AGUA	GP-2126Q	441702A1	COMBUSTIBLE	GPP-1122	1930010	ACEITE	G-834	26540153
COMBUSTIBLE	GPP-1007S	441701A1	TT75 con motor/NEW HOLLAND 3.6L			COMBUSTIBLE	G-296	601980
TL100 con motor/IVECO 8045.25			COMBUSTIBLE	GPP-1122	1930010	COMBUSTIBLE	G-296-B	601980
AIRE, RADIAL PRIMARIO	GA-853R	1930589	NUFFIELDS			344 con motor/LEYLAND 3.4L		
TL100, TL90 con motor/NEW HOLLAND 3.9L			TRACTORES			ACEITE	G-870	ABU8912
COMBUSTIBLE	GPP-1122	1930010	154 con motor/LEYLAND 1.5L			COMBUSTIBLE	G-296	601980
AIRE, SECUNDARIO	GA-459	1930825	COMBUSTIBLE	G-296-B	601980	COMBUSTIBLE	G-296-B	601980
AIRE, RADIAL PRIMARIO	GA-853R	1930589	AIRE	GA-18	37H4920	AIRE	GA-18	37H4920
TL100A con motor/NEW HOLLAND 4.5L TURBO			15615 con motor/A DIESEL			384 con motor/LEYLAND 3.8L		
AIRE, RADIAL PRIMARIO	GA-853R	P828889	ACEITE	G-870	ABU8912	ACEITE	G-870	ABU8912
TL70, TL80 con motor/IVECO			COMBUSTIBLE	G-296	601980	COMBUSTIBLE	G-296	601980
COMBUSTIBLE	GPP-1122	1930010	COMBUSTIBLE	G-296-B	601980	COMBUSTIBLE	G-296-B	601980
TL80A con motor/NEW HOLLAND 4.5L			16711, 24016, 3DL 8-6 LITROS con motor/A DIESEL			384 con motor/NUFFIELDS 3.4L		
AIRE, PRIMARIO	GA-853R	47132343	ACEITE	G-870	ABU8912	ACEITE	G-870	ABU8912
TL90 con motor/IVECO			2100, 4100 con motor/LEYLAND 6.8L			COMBUSTIBLE	G-296	7111/296
COMBUSTIBLE	GPP-1122	1930010	ACEITE	G-834	26540153	COMBUSTIBLE	G-296-B	601980
TL90A con motor/NEW HOLLAND 4.5L TURBO			COMBUSTIBLE	G-296	7111/296	COMBUSTIBLE	G-296-B	601980
AIRE, PRIMARIO	GA-853R	47132343	COMBUSTIBLE	G-296-B	601980	4CLY con motor/A GASOLINA		
TN75S, TN65, TN65D, TN65S, TN70, TN70D, TN70S, TN75, TN75D con motor/A DIESEL			22190, 22920 con motor/A DIESEL			ACEITE	G-801	AJC5122
COMBUSTIBLE	GPP-1122	1930010	COMBUSTIBLE	G-296	7111/296	4DM 3-4L, 4DM 3-8L con motor/A DIESEL		
TN85A con motor/NEW HOLLAND 4.5L			244 con motor/LEYLAND 6.8L			ACEITE	G-870	ABU8912
AIRE, RADIAL PRIMARIO	GA-853R	P828889	ACEITE	G-834	26540153	4M, 4PM con motor/A GASOLINA		
TN85DA con motor/NEW HOLLAND 4.5L TURBO DIESEL			244, 253 con motor/LEYLAND 4-98			ACEITE	G-801	AJC5122
AIRE, PRIMARIO	GA-853R	47132343	ACEITE	G-870	ABU8912	DAF 825 con motor/A DIESEL		
						COMBUSTIBLE	GP-1122	BBU6932
						MINI con motor/NUFFIELDS 948cc DIESEL		
						COMBUSTIBLE	G-296	601980

MARCA-MODELO-MOTOR MAKE-MODEL-ENGINE	GONHER GONHER	OEM OEM	MARCA-MODELO-MOTOR MAKE-MODEL-ENGINE	GONHER GONHER	OEM OEM	MARCA-MODELO-MOTOR MAKE-MODEL-ENGINE	GONHER GONHER	OEM OEM
OLIVER			OLIVER (continuación)			OLIVER (continuación)		
TRACTORES			TRACTORES			TRACTORES		
1250 con motor/A GASOLINA			1600 con motor/A DIESEL			1678 con motor/A DIESEL		
ACEITE	GP-1	159045-A	ACEITE	GP-31	155618A	COMBUSTIBLE, SECUNDARIO	G-296	159044-AS
1250A con motor/A DIESEL			ACEITE, CONVERTIDOR DE TORSION	GP-81	156513-A	COMBUSTIBLE, PRIMARIO	G-297	163956AS
ACEITE	GP-1	159045-A	HIDRAULICO	GP-81	156513-A	COMBUSTIBLE, SECUNDARIO	G-296-B	159044AS
COMBUSTIBLE	G-296	159044-AS	TRANSMISION	GP-81	156513-A	COMBUSTIBLE, PRIMARIO	G-297-B	163956AS
COMBUSTIBLE	G-296-B	159044AS	AIRE	GAK-16	159012-A	1750 con motor/A DIESEL		
1255, 1265, 1355 con motor/A DIESEL			1600D con motor/A DIESEL			COMBUSTIBLE, PRIMARIO	G-297	163956AS
ACEITE	GP-1	159045-A	COMBUSTIBLE, PRIMARIO	G-1174	156289-AS	COMBUSTIBLE, PRIMARIO	G-297-B	163956AS
COMBUSTIBLE	G-296	159044-AS	ACEITE	GP-31	155618A	HIDRAULICO	GP-81	156513-A
COMBUSTIBLE	G-296-B	159044-AS	ACEITE, CONVERTIDOR DE TORSION	GP-81	156513-A	TRANSMISION	GP-81	156513-A
1365 con motor/A DIESEL			HIDRAULICO	GP-81	156513-A	1750 con motor/WAUKESHA DIESEL		
ACEITE	GP-31	155618-A	TRANSMISION	GP-81	159013-A	COMBUSTIBLE, SECUNDARIO	G-296	159044-AS
COMBUSTIBLE	G-296	163953-AS	1650 con motor/A DIESEL			COMBUSTIBLE, PRIMARIO	G-297	163956AS
HIDRAULICO	GP-66	P779655	ACEITE, CONVERTIDOR DE TORSION	GP-1	159045-A	COMBUSTIBLE, SECUNDARIO	G-296-B	159044AS
COMBUSTIBLE	G-296-B	163953-AS	TRANSMISION	GP-1	105234-A	COMBUSTIBLE, PRIMARIO	G-297-B	163956AS
1450 con motor/A DIESEL			ACEITE	GP-31	155618A	HIDRAULICO SELLADO	GP-81	156513AS
ACEITE, SELLADO	GP-1	159045-A	ACEITE, CONVERTIDOR DE TORSION	GP-81	156513-A	1750, 1850, 1855 con motor/A GASOLINA		
1455 con motor/A DIESEL			HIDRAULICO	GP-81	156513-A	HIDRAULICO	GP-81	156513-A
ACEITE	GP-1	159045-A	TRANSMISION	GP-81	156513-A	1755 con motor/A DIESEL		
1465 con motor/A DIESEL			AIRE	GAK-16	159012-A	COMBUSTIBLE, SECUNDARIO	G-296	163953-AS
ACEITE	GP-31	155618-A	1650 con motor/A GASOLINA			COMBUSTIBLE	G-295	20-0006803
COMBUSTIBLE	G-296	163953-AS	ACEITE	GP-31	155618A	COMBUSTIBLE, PRIMARIO	G-297	163956AS
COMBUSTIBLE	G-296-B	163953-AS	HIDRAULICO	GP-81	156513-A	COMBUSTIBLE, SECUNDARIO	G-296-B	163953-AS
1514 con motor/A DIESEL			AIRE	GAK-16	2710837	COMBUSTIBLE, PRIMARIO	G-297-B	163956AS
COMBUSTIBLE	G-296	159044-AS	1650 con motor/WAUKESHA DIESEL SERIES A			HIDRAULICO	GP-81	156513-A
HIDRAULICO	GP-66	P779655	COMBUSTIBLE, PRIMARIO	G-296	159044-AS	1755 con motor/OLIVER 283G		
COMBUSTIBLE	G-296-B	159044AS	COMBUSTIBLE, SECUNDARIO	G-296	159044-AS	HIDRAULICO	GP-81	156513-A
1550 con motores/A DIESEL, A GASOLINA			COMBUSTIBLE, PRIMARIO	G-296-B	159044AS	1800 con motor/A GASOLINA		
ACEITE	GP-50	104397-A	COMBUSTIBLE, SECUNDARIO	G-296-B	159044AS	ACEITE	GP-50	104397-A
ACEITE, CONVERTIDOR DE TORSION	GP-81	156513-A	HIDRAULICO	GP-81	156513-A	ACEITE, CONVERTIDOR DE TORSION	GP-81	156513-A
HIDRAULICO	GP-81	156513-A	1650D con motor/A DIESEL			HIDRAULICO	GP-81	156513-A
TRANSMISION	GP-81	156513-A	COMBUSTIBLE, PRIMARIO	G-1174	156289-AS	TRANSMISION	GP-81	156513-A
AIRE	GAK-16	159012-A	ACEITE, CONVERTIDOR DE TORSION	GP-81	156513-A	1800 SERIES B, 1800 SERIES C con motor/A DIESEL		
1550D con motor/A DIESEL			HIDRAULICO	GP-81	156513-A	COMBUSTIBLE, SECUNDARIO	G-1174	156289-AS
COMBUSTIBLE, PRIMARIO	G-1174	156289-AS	TRANSMISION	GP-81	156513-A	TRANSMISION	GP-1	159045-A
ACEITE, DERIVACION (BY PASS)	GP-50	104397-A	1655 con motor/OLIVER 232D			HIDRAULICO	GP-81	156513-A
HIDRAULICO	GP-81	156513-A	COMBUSTIBLE, SECUNDARIO	G-296	163953-AS	AIRE	GAK-403	157985-A
AIRE	GAK-16	159012-A	COMBUSTIBLE	G-295	20-0006803	1800 SERIES B, 1800 SERIES C con motor/A GASOLINA		
1555 con motor/OLIVER 232D			COMBUSTIBLE, PRIMARIO	G-297	163956AS	ACEITE, CONVERTIDOR DE TORSION	GP-81	156513-A
COMBUSTIBLE, PRIMARIO	G-1174	156289-AS	COMBUSTIBLE, SECUNDARIO	G-296-B	163953-AS	HIDRAULICO	GP-81	156513-A
ACEITE	GP-50	104397-A	COMBUSTIBLE, PRIMARIO	G-297-B	163956AS	TRANSMISION	GP-81	156513-A
COMBUSTIBLE	G-295	20-0006803	ACEITE, CONVERTIDOR DE TORSION	GP-81	156513-A	1800A con motor/A DIESEL		
ACEITE, CONVERTIDOR DE TORSION	GP-81	156513-A	HIDRAULICO	GP-81	156513-A	ACEITE, SELLADO	GP-31	155618A
HIDRAULICO	GP-81	156513-A	TRANSMISION	GP-81	156513-A	ACEITE, CONVERTIDOR DE TORSION	GP-81	156513-A
TRANSMISION	GP-81	156513-A	AIRE	GAK-16	159012-A	HIDRAULICO	GP-81	156513-A
AIRE	GAK-16	159012A	1655 con motor/OLIVER 232G			TRANSMISION	GP-81	156513-A
1555 con motor/OLIVER 232G			ACEITE, CONVERTIDOR DE TORSION	GP-81	156513-A	1800A con motor/A GASOLINA		
ACEITE	GP-50	104397-A	HIDRAULICO	GP-81	156513-A	ACEITE, DERIVACION (BY PASS)	GP-50	104397-A
ACEITE, CONVERTIDOR DE TORSION	GP-81	156513-A	TRANSMISION	GP-81	156513-A	1800B, 1800C con motor/A DIESEL		
HIDRAULICO	GP-81	156513-A	AIRE	GAK-16	159012-A	ACEITE, SELLADO	GP-31	155618A
TRANSMISION	GP-81	156513-A						
AIRE	GAK-16	159012-A						

MARCA-MODELO-MOTOR MAKE-MODEL-ENGINE	GONHER GONHER	OEM OEM	MARCA-MODELO-MOTOR MAKE-MODEL-ENGINE	GONHER GONHER	OEM OEM	MARCA-MODELO-MOTOR MAKE-MODEL-ENGINE	GONHER GONHER	OEM OEM
OLIVER (continuación)			OLIVER (continuación)			OLIVER (continuación)		
TRACTORES			TRACTORES			TRACTORES		
1800B, 1800C con motor/A GASOLINA			1950 con motor/GMC DIESEL			40 con motor/A DIESEL		
HIDRAULICO	GP-81	156513-A	ACEITE	G-33	105256AS	COMBUSTIBLE, SECUNDARIO	G-1173	147363A
1800D con motor/A DIESEL			COMBUSTIBLE, SECUNDARIO	G-1173	147363A	40D4 con motor/PERKINS P4		
COMBUSTIBLE, SECUNDARIO	G-1174	156289-AS	TRANSMISION	GP-81	156513-A	ACEITE	G-871	26540055
ACEITE, FLUJO TOTAL (FULL FLOW)	GP-1	159045-A	AIRE	GAK-403	157985A	430, 431 con motor/CHRYSLER 265		
TRANSMISION	GP-1	159045-A	1950D con motor/DETROIT DIESEL			ACEITE	G-236	1557376
ACEITE, DERIVACION (BY PASS)	GP-50	104397-A	ACEITE	G-33	105256AS	44PD con motor/PERKINS P4		
HIDRAULICO	GP-81	156513-A	ACEITE, CONVERTIDOR DE TORSION	GP-1	159045-A	ACEITE	G-871	26540055
AIRE	GAK-403	157985-A	HIDRAULICO	GP-81	156513-A	50 con motor/A DIESEL		
1800D SERIES B, 1800D SERIES C con motor/A DIESEL			TRANSMISION	GP-81	156513-A	COMBUSTIBLE, SECUNDARIO	G-1173	147363A
COMBUSTIBLE, SECUNDARIO	G-1174	156289-AS	AIRE	GAK-403	157985-A	500D con motor/A DIESEL		
TRANSMISION	GP-1	105234-A	1950T con motor/A DIESEL			COMBUSTIBLE, PRIMARIO	G-11816	32543
HIDRAULICO	GP-81	156513-A	COMBUSTIBLE, SECUNDARIO	G-296	867014	550 con motor/HERCULES DD198		
AIRE	GAK-403	157985-A	COMBUSTIBLE, PRIMARIO	G-297	163956AS	COMBUSTIBLE, SECUNDARIO	G-1163	TO17503
1850 con motor/PERKINS 6.354 DIESEL			COMBUSTIBLE, SECUNDARIO	G-296-B	867014	560 con motor/A DIESEL		
COMBUSTIBLE, PRIMARIO	G-1174	156289-AS	COMBUSTIBLE, PRIMARIO	G-297-B	163956AS	ACEITE	G-834	26540153
ACEITE, CONVERTIDOR DE TORSION	GP-1	159045-A	HIDRAULICO	GP-81	156513-A	570 con motor/A DIESEL		
ACEITE, SELLADO	GP-1	159045-A	TRANSMISION	GP-81	156513-A	COMBUSTIBLE, SECUNDARIO	G-1163	TO17503
COMBUSTIBLE, SECUNDARIO	G-296	163953-AS	AIRE	GAK-16	159012-A	660, 770, 880 con motor/A DIESEL		
COMBUSTIBLE, SECUNDARIO	G-296-B	163953-AS	1955 con motor/A DIESEL			ACEITE, CONVERTIDOR DE TORSION	GP-81	156513-A
HIDRAULICO	GP-81	156513-A	COMBUSTIBLE, SECUNDARIO	G-296	867014	77, 880D, 88, 770D con motor/A DIESEL		
TRANSMISION	GP-81	156513-A	COMBUSTIBLE	G-295	20-0006803	ACEITE, CONVERTIDOR DE TORSION	GP-81	156513-A
1855 con motor/A DIESEL			COMBUSTIBLE, PRIMARIO	G-297	163956AS	950 con motor/A DIESEL		
COMBUSTIBLE, SECUNDARIO	G-296	163953-AS	COMBUSTIBLE, SECUNDARIO	G-296-B	867014	ACEITE	G-31	140302
COMBUSTIBLE	G-295	20-0006803	COMBUSTIBLE, PRIMARIO	G-297-B	163956AS	990, 995 con motor/A DIESEL		
COMBUSTIBLE, PRIMARIO	G-297	163956AS	HIDRAULICO	GP-81	156513-A	ACEITE	G-31	140302
COMBUSTIBLE, SECUNDARIO	G-296-B	163953-AS	TRANSMISION	GP-81	156513-A	99D, AD con motor/A DIESEL		
COMBUSTIBLE, PRIMARIO	G-297-B	163956AS	2050, 2150 con motor/HERCULES D-4800			COMBUSTIBLE, SECUNDARIO	G-1173	147363A
HIDRAULICO	GP-81	159045-A	COMBUSTIBLE, PRIMARIO	GP-1108	30-3073157	AG6, AG6H, B con motor/A DIESEL		
TRANSMISION	GP-81	159045-A	COMBUSTIBLE, SECUNDARIO	GP-78	40-0002-510	ACEITE, DERIVACION (BY PASS)	G-31	140302
1865 con motor/A DIESEL			HIDRAULICO	GP-81	156513-A	BD con motor/A DIESEL		
COMBUSTIBLE	G-296	163953-AS	TRANSMISION	GP-81	156513-A	COMBUSTIBLE, SECUNDARIO	G-1173	147363A
1870 con motor/A DIESEL			2055 con motor/A DIESEL			HB25 con motor/A DIESEL		
COMBUSTIBLE	G-295	20-0006803	COMBUSTIBLE	G-296	159044-AS	ACEITE, DERIVACION (BY PASS)	G-31	140302
1900 SERIES B, 1900 SERIES C con motor/A DIESEL			COMBUSTIBLE	G-296-B	159044AS	OC12D con motor/A DIESEL		
ACEITE	G-33	105256AS	TRANSMISION	GP-81	156513-A	COMBUSTIBLE, SECUNDARIO	G-1173	147363A
COMBUSTIBLE, SECUNDARIO	G-1173	147363A	2155 con motor/A DIESEL			OC12G, OC15 con motor/A DIESEL		
COMBUSTIBLE, PRIMARIO	G-1174	156289-AS	COMBUSTIBLE	G-296	163953-AS	ACEITE, DERIVACION (BY PASS)	G-31	140302
TRANSMISION	GP-1	159045-A	COMBUSTIBLE	G-295	20-0006803	OC156 con motor/A DIESEL		
HIDRAULICO	GP-81	156513-A	COMBUSTIBLE	G-296-B	163953-AS	ACEITE, DERIVACION (BY PASS)	G-31	140302
AIRE	GAK-403	157985-A	TRANSMISION	GP-81	156513-A	OC18 con motor/A DIESEL		
1900D con motor/A DIESEL			2250 con motor/CATERPILLAR 3150			ACEITE, DERIVACION (BY PASS)	G-31	140302
ACEITE, DERIVACION (BY PASS)	G-31	140302	ACEITE	GP-36	9N5680	OC18 con motor/A DIESEL		
ACEITE, FLUJO TOTAL (FULL FLOW)	G-33	105256AS	2255 con motor/CATERPILLAR 3150			ACEITE	G-31	140302
COMBUSTIBLE, SECUNDARIO	G-1173	147363A	ACEITE	GP-36	9N5680	COMBUSTIBLE, PRIMARIO	G-1143	107368
TRANSMISION	GP-81	156513-A	COMBUSTIBLE, SELLADO	GP-110	1P2299	COMBUSTIBLE, SECUNDARIO	G-1176	7A5351
AIRE	GAK-403	157985A	HIDRAULICO	GP-81	156513-A			
1950 con motor/A GASOLINA			TRANSMISION	GP-81	156513-A			
ACEITE	G-33	105256AS	2455, 2655 con motor/A DIESEL					
ACEITE, CONVERTIDOR DE TORSION	GP-1	159045-A	COMBUSTIBLE	G-296	163953-AS			
HIDRAULICO	GP-81	156513-A	30 con motor/A DIESEL					
TRANSMISION	GP-81	156513-A	COMBUSTIBLE, SECUNDARIO	G-1173	147363A			
AIRE	GAK-403	157985-A						

MARCA-MODELO-MOTOR MAKE-MODEL-ENGINE	GONHER GONHER	OEM OEM	MARCA-MODELO-MOTOR MAKE-MODEL-ENGINE	GONHER GONHER	OEM OEM	MARCA-MODELO-MOTOR MAKE-MODEL-ENGINE	GONHER GONHER	OEM OEM
OLIVER (continuación)			TEREX (continuación)			TEREX (continuación)		
TRACTORES			TRACTORES			TRACTORES		
OC4-3D, OC4-3G con motor/A DIESEL			TRANSMISION	G-33	5573013	82-30T, 82-40, 82-40T con motor/GMC		
COMBUSTIBLE, SECUNDARIO	G-1173	147363A	33-09 CARGADOR con motor/A DIESEL			ACEITE, DERIVACION (BY PASS)	G-31	5572263
OC46 con motor/HERCULES DD130			AIRE, PRIMARIO	GA-879	AA2906	ACEITE	G-33	5573013
COMBUSTIBLE, PRIMARIO	G-1163	TO17503	33-09AA CARGADOR, 33-11 CARGADOR con motor/DETROIT DIESEL 16V-71			TRANSMISION	G-33	5573013
OC46-3G con motor/A DIESEL			ACEITE, CARTUCHO	G-33	5577106	COMBUSTIBLE, SECUNDARIO	G-1175	3244142
ACEITE, DERIVACION (BY PASS)	GP-50	104397-A	33-09B con motor/CUMMINS			82-40 SOBRE ORUGAS con motor/DETROIT DIESEL 8V-71		
OC4D, OC4G con motor/A DIESEL			ACEITE	GP-53	3310445	TRANSMISION	G-33	5577106
COMBUSTIBLE, SECUNDARIO	G-1173	147363A	COMBUSTIBLE	GP-55	3313306	AIRE, SECUNDARIO	GA-6127	9034223
OC9 con motor/A DIESEL			ACEITE, DERIVACION (BY PASS)	GP-57	3304232	AIRE, PRIMARIO	GA-6129	9034222
ACEITE	GP-50	104397-A	AGUA	GP-2071W	15264311	82-50 con motor/GMC 12V-71		
OC96D, OC9D con motor/A DIESEL			33-11C CARGADOR con motor/DETROIT DIESEL 16V-92			ACEITE	G-33	5573013
ACEITE, DERIVACION (BY PASS)	GP-50	104397-A	ACEITE, CARTUCHO	G-33	5577106	82-50 SOBRE ORUGAS con motor/DETROIT DIESEL 12V-71		
OC9G con motor/A DIESEL			33-11D con motor/DETROIT DIESEL 16V-92TA			TRANSMISION	G-33	6439400
ACEITE	GP-50	104397-A	ACEITE, FLUJO TOTAL (FULL FLOW)	GP-53	25013192	82-80 con motor/DOS MOTORES GMC 6-71N		
OL175 con motor/CUMMINS			33-14 CARGADOR con motor/DETROIT DIESEL 12V-149			ACEITE, DERIVACION (BY PASS)	G-31	5572263
ACEITE, TURBOCARGADOR	GP-14	30-3483584	ACEITE, CARTUCHO	G-33	5577106	ACEITE	G-33	5577106
COMBUSTIBLE, 5 47/64 IN	GPP-14	BM78672	33-15 CARGADOR, 33-15B CARGADOR con motor/DETROIT DIESEL 16V-149			ACEITE, CONVERTIDOR DE TORSION	G-33	5577106
COMBUSTIBLE, 4 3/8 IN	GP-1101	126517	ACEITE, CARTUCHO	G-33	5577106	TRANSMISION	G-33	5577106
ACEITE, FLUJO TOTAL (FULL FLOW) SELLADO	GP-53	3313287	34-11C CARGADOR con motor/DETROIT DIESEL 16V-92			COMBUSTIBLE, SECUNDARIO	G-1175	3244142
COMBUSTIBLE, 11 1/2 IN	GP-55	3313306	ACEITE, CARTUCHO	G-33	5577106	82-80 SOBRE ORUGAS con motor/DETROIT DIESEL 6-71		
COMBUSTIBLE, SEPARADOR DE AGUA	GPP-11	3308638	66C con motor/HANOMAG D963B			TRANSMISION	G-33	6439400
AIRE, RESPIRADOR CON TURBO	GA-39	255963	ACEITE	GP-54	922604	92-20 SOBRE ORUGAS con motor/A DIESEL		
ACEITE, DERIVACION (BY PASS)	G-750	C41783A	82-20 SOBRE ORUGAS con motor/DETROIT DIESEL 6-71			ACEITE	G-33	5577106
SUPER 66, SUPER 77, SUPER 88 con motor/A DIESEL			ACEITE	G-33	5577106	COMBUSTIBLE, PRIMARIO	GP-26	6438839
ACEITE, CONVERTIDOR DE TORSION	GP-81	156513-A	82-20B SOBRE ORUGAS con motor/DETROIT DIESEL 6V-71			COMBUSTIBLE, SECUNDARIO	GP-27	FF5206
SUPER 99 con motor/A DIESEL			ACEITE, CARTUCHO	G-33	5577106	BM350 con motor/A DIESEL		
ACEITE	G-31	140302	COMBUSTIBLE, PRIMARIO	GP-26	6438839	COMBUSTIBLE	G-1121	233574
SUPER 99D con motor/A DIESEL			COMBUSTIBLE, SECUNDARIO	GP-27	23518482	BM819 con motor/A DIESEL		
COMBUSTIBLE, SECUNDARIO	G-1176	7A5351	ACEITE, SELLADO	GP-53	25010042	ACEITE	GP-54	432135
SUPER 99GM con motor/A DIESEL			82-20B SOBRE ORUGAS con motor/DETROIT DIESEL 6V-71T			T230 con motor/A DIESEL		
ACEITE	G-31	140302	ACEITE	G-33	5573014	COMBUSTIBLE	G-1121	233574
TEREX			82-30 con motor/GMC			T31, T32, T33, T34 con motor/A DIESEL		
TRACTORES			ACEITE, DERIVACION (BY PASS)	G-31	5572263	ACEITE	G-31	408695
33-03B CARGADOR con motor/DETROIT DIESEL 6-71			ACEITE	G-33	5573013	T35 con motor/A DIESEL		
ACEITE, CARTUCHO	G-33	5577106	TRANSMISION	G-33	5573013	COMBUSTIBLE, SECUNDARIO	G-1123	233897
COMBUSTIBLE, PRIMARIO	GP-26	6438839	COMBUSTIBLE, SECUNDARIO	G-1175	3244142	T350 con motor/A DIESEL		
COMBUSTIBLE, SECUNDARIO	GP-27	23518482	82-30 SOBRE ORUGAS, 82-30B SOBRE ORUGAS con motor/DETROIT DIESEL 6-71			COMBUSTIBLE	G-1121	233574
ACEITE, SELLADO	GP-53	25010042	TRANSMISION	G-33	5577106	T36 con motor/A DIESEL		
33-05 CARGADOR, 33-05B CARGADOR con motor/DETROIT DIESEL 8V-71			AIRE, SECUNDARIO	GA-6127	9034223	COMBUSTIBLE, SECUNDARIO	G-1123	233897
COMBUSTIBLE, PRIMARIO	GP-26	6438839	AIRE, PRIMARIO	GA-6129	9034222	T42 con motor/A DIESEL		
COMBUSTIBLE, SECUNDARIO	GP-27	23518482	82-30B con motor/GMC DIESEL			ACEITE	G-31	408695
ACEITE	GP-53	25010042	ACEITE, CARTUCHO	G-33	5573013	T55 con motor/A DIESEL		
33-07 END DUMP con motor/GMC 12V-71			COMBUSTIBLE, PRIMARIO	GP-26	6438839	COMBUSTIBLE, SECUNDARIO	G-1123	233897
ACEITE	G-33	5573013	COMBUSTIBLE, SECUNDARIO	GP-27	6438836	ACEITE	G-31	408695
ACEITE, CONVERTIDOR DE TORSION	G-33	5573013	ACEITE, SELLADO	GP-53	25010042	T55 con motor/A DIESEL		
						COMBUSTIBLE, SECUNDARIO	G-1123	233897

MARCA-MODELO-MOTOR MAKE-MODEL-ENGINE	GONHER GONHER	OEM OEM	MARCA-MODELO-MOTOR MAKE-MODEL-ENGINE	GONHER GONHER	OEM OEM	MARCA-MODELO-MOTOR MAKE-MODEL-ENGINE	GONHER GONHER	OEM OEM
VOLVO (continuación)			WHITE (continuación)			WHITE (continuación)		
TRACTORES			TRACTORES			TRACTORES		
T800, T810 con motor/VOLVO 313			GASOLINA, SEPARADOR DE AGUA	G-293	P559803	TRANSMISION	GP-66	197412A
ACEITE	GP-54	432135	COMBUSTIBLE	G-296-B	266537	ACEITE	GP-43	303436861
T850 con motor/A DIESEL			TRANSMISION PARA CHRYSLER	GP-81	156513A	2-50 FIELD BOSS con motor/4 CYL DIESEL		
COMBUSTIBLE	G-1121	233574	2-110 con motor/PERKINS			ACEITE	GP-1	40-0000407
TD70E con motor/A DIESEL			ACEITE	GP-1	34A5532	COMBUSTIBLE	G-296	867014
ACEITE	GP-10	423135	TRANSMISION PARA FORD	GP-9	156513A	COMBUSTIBLE	G-296-B	867014
COMBUSTIBLE	GP-1122	466987	COMBUSTIBLE	G-296	867014	2-60 FIELD BOSS con motor/4 CYL DIESEL		
ACEITE, DERIVACION (BY PASS)	G-750	1517575	GASOLINA, SEPARADOR DE AGUA	G-293	P559803	ACEITE	GP-1	40-0000407
VHD con motor/VOLVO VED12			COMBUSTIBLE	G-296-B	266537	COMBUSTIBLE	G-296	867014
COMBUSTIBLE	GP-96	420799	TRANSMISION PARA CHRYSLER	GP-81	156513A	COMBUSTIBLE	G-296-B	266537
ACEITE	GP-51	478736-2	2-115 con motor/DETROIT DIESEL 4-53			2-63-17 con motor/A DIESEL		
COMBUSTIBLE, SEPARADOR DE AGUA	GPP-1291	3945966	ACEITE	G-33	290306	ACEITE	GP-1	40-0000407
ACEITE, DERIVACION (BY PASS)	GP-556	477556	COMBUSTIBLE, PRIMARIO	GP-26	27076199	2-70 FIELD BOSS con motor/6 CYL A DIESEL		
			COMBUSTIBLE, SECUNDARIO	GP-27	27076198	TRANSMISION PARA FORD	GP-9	156513A
			ACEITE, CUANDO SE HACE LA CONVERSION A SELLADO	GP-53	25010042	COMBUSTIBLE	G-295	177429
			2-120 con motor/CUMMINS			TRANSMISION PARA CHRYSLER	GP-81	156513A
			COMBUSTIBLE, SECUNDARIO	GP-1122	303437574	2-70 FIELD BOSS con motor/A GASOLINA 6 CYL		
			COMBUSTIBLE, PRIMARIO	GPP-18	303437582	TRANSMISION PARA FORD	GP-9	156513A
			ACEITE	GP-178	303455696	TRANSMISION PARA CHRYSLER	GP-81	156513A
			2-125 con motor/A DIESEL			AIRE	GAK-16	159012A
			ACEITE	GP-66	30-3119475	2-80-17 con motor/WHITE 283DB DIESEL		
			2-135 con motor/A DIESEL			ACEITE, CONVERTIDOR DE TORSION PARA FORD	GP-9	40-0000409
			TRANSMISION	GP-36	303119475	COMBUSTIBLE	G-295	200006803
			GASOLINA, SEPARADOR DE AGUA	G-293	40-302519	ACEITE, CONVERTIDOR DE TORSION PARA CHRYSLER	GP-81	40-0000409
			COMBUSTIBLE	G-295	200006803	2-85 FIELD BOSS con motor/PERKINS 354		
			2-150 FIELD BOSS con motor/WHITE 585 (9.6L)			TRANSMISION PARA FORD	GP-9	156513A
			HIDRAULICO PARA FORD	GP-9	40-0000409	ACEITE	GP-31	155618A
			TRANSMISION PARA FORD	GP-9	156513A	COMBUSTIBLE	G-296	867014
			ACEITE	GP-36	303119475	GASOLINA, SEPARADOR DE AGUA	G-293	P559803
			COMBUSTIBLE	G-295	200006803	COMBUSTIBLE	G-296-B	266537
			ACEITE	GP-66	30-3119475	TRANSMISION PARA CHRYSLER	GP-81	156513A
			HIDRAULICO PARA CHRYSLER	GP-81	40-0000409	28522 con motor/A DIESEL		
			TRANSMISION PARA CHRYSLER	GP-81	156513A	COMBUSTIBLE, SECUNDARIO	G-296	867014
			2-155 con motor/A DIESEL			32174 con motor/PERKINS		
			TRANSMISION	GP-36	303119475	ACEITE	GP-1	34A5532
			GASOLINA, SEPARADOR DE AGUA	G-293	P559803	TRANSMISION PARA FORD	GP-9	10A14373
			COMBUSTIBLE	G-295	200006803	COMBUSTIBLE	G-296	867014
			2-160 con motor/A DIESEL			GASOLINA, SEPARADOR DE AGUA	G-293	P559803
			TRANSMISION	GP-36	303119475	COMBUSTIBLE	G-296-B	266537
			COMBUSTIBLE	GP-1122	303437574	TRANSMISION PARA CHRYSLER	GP-81	10A14373
			TRANSMISION	GP-66	197412A	4-115 con motor/DETROIT DIESEL 4-53		
			ACEITE	GP-43	303436861	ACEITE	G-33	290306
			2-180 con motor/CATERPILLAR 3208			COMBUSTIBLE, PRIMARIO	GP-26	27076199
			ACEITE	GP-36	9L9200	COMBUSTIBLE, SECUNDARIO	GP-27	27076198
			TRANSMISION	GP-36	30-3119475	ACEITE, CUANDO SE HACE LA CONVERSION A SELLADO	GP-53	25010042
			GASOLINA, SEPARADOR DE AGUA	G-293	8N9803	4-150 FIELD BOSS con motor/CATERPILLAR 3208		
			HIDRAULICO	GP-66	197412A	HIDRAULICO PARA FORD	GP-9	40-0000409
			COMBUSTIBLE	GP-110	303498387	TRANSMISION PARA FORD	GP-9	156513A
			ACEITE	GP-9586	30-3498409	ACEITE	GP-36	9L9200
			2-185 con motor/A DIESEL			GASOLINA, SEPARADOR DE AGUA	G-293	8N9803
			COMBUSTIBLE	GP-1122	303437574			

MARCA-MODELO-MOTOR MAKE-MODEL-ENGINE	GONHER GONHER	OEM OEM	MARCA-MODELO-MOTOR MAKE-MODEL-ENGINE	GONHER GONHER	OEM OEM	MARCA-MODELO-MOTOR MAKE-MODEL-ENGINE	GONHER GONHER	OEM OEM
WHITE (continuación)			WHITE (continuación)			WHITE (continuación)		
TRACTORES			TRACTORES			TRACTORES		
COMBUSTIBLE	GP-110	1R0740	60 AMERICAN SERIES, 80 AMERICAN SERIES con motor/CUMMINS			ACEITE	GP-43	30-3436861
ACEITE	GP-9586	9N5570	COMBUSTIBLE, SECUNDARIO	GP-1122	30-3437574	ACEITE, DOBLE FLUJO	GP-3000	303506517
HIDRAULICO PARA CHRYSLER	GP-81	40-0000409				AGUA	GP-2071W	27073723
TRANSMISION PARA CHRYSLER	GP-81	156513A	60, 80 con motor/CUMMINS 3.9L			COMBUSTIBLE, PRIMARIO	GP-18	303437582
4-155 con motor/A DIESEL			COMBUSTIBLE, SECUNDARIO	GP-1122	303437574	COMBUSTIBLE, SEPARADOR DE AGUA	GPP-1000	74394407
GASOLINA, SEPARADOR DE AGUA	G-293	40-302519	COMBUSTIBLE, PRIMARIO	GPP-18	303437582			
			ACEITE	GP-390	3903224			
4-175 con motor/CATERPILLAR 3208			6045 con motor/A DIESEL			6410, 6510 con motor/CUMMINS 4B3.9		
TRANSMISION PARA FORD	GP-9	156513A	ACEITE, FORD	GP-9	72217092-5	COMBUSTIBLE, SECUNDARIO	GP-1122	303437574
ACEITE	GP-36	9L9200	COMBUSTIBLE	G-296	70251397-9	COMBUSTIBLE, PRIMARIO	GPP-18	303437582
TRANSMISION	GP-36	30-3119475	COMBUSTIBLE	G-296-B	70251397-9	ACEITE	GP-390	3903224
GASOLINA, SEPARADOR DE AGUA	G-293	8N9803	ACEITE, CHRYSLER	GP-81	72217092-5	6710, 6810 con motor/CUMMINS 5.9L		
COMBUSTIBLE	GP-110	303498387	6065C, 6065R con motor/A DIESEL			COMBUSTIBLE, SECUNDARIO	GP-1122	303437574
ACEITE	GP-9586	9N5570	ACEITE, FORD	GP-9	72217092-5	COMBUSTIBLE, PRIMARIO	GPP-18	303437582
TRANSMISION PARA CHRYSLER	GP-81	156513A	COMBUSTIBLE	G-296	70251397-9	ACEITE	GP-178	303455696
4-180 FIELD BOSS con motor/CATERPILLAR 3208			COMBUSTIBLE	G-296-B	70251397-9	8310, 8410 con motor/CUMMINS 6B5.9		
HIDRAULICO PARA FORD	GP-9	40-0000409	ACEITE, CHRYSLER	GP-81	72217092-5	COMBUSTIBLE, SECUNDARIO	GP-1122	303437574
TRANSMISION PARA FORD	GP-9	156513A	6085 con motor/A DIESEL			COMBUSTIBLE, PRIMARIO	GPP-18	303437582
TRANSMISION	GP-31	155618A	COMBUSTIBLE	G-296	70251397-9	ACEITE	GP-178	303455696
ACEITE	GP-36	9L9200	6124 con motor/CUMMINS 5.9L			8510, 8610 con motor/CUMMINS 8.3L		
GASOLINA, SEPARADOR DE AGUA	G-293	8N9803	COMBUSTIBLE, SECUNDARIO	GP-1122	303437574	COMBUSTIBLE, SECUNDARIO	GP-1122	303437574
COMBUSTIBLE	GP-110	1R0740	COMBUSTIBLE, PRIMARIO	GPP-18	303437582	COMBUSTIBLE, SEPARADOR DE AGUA	GPP-1122	3903202
ACEITE	GP-9586	9N5570	ACEITE	GP-178	303455696	ACEITE, DOBLE FLUJO	GP-3000	303506517
HIDRAULICO PARA CHRYSLER	GP-81	40-0000409	COMBUSTIBLE, SEPARADOR DE AGUA	GPP-1000	74394407	COMBUSTIBLE, PRIMARIO	GPP-18	303437582
TRANSMISION PARA CHRYSLER	GP-81	156513A	6125 con motor/CUMMINS 6BT5.9L			8710, 8810 con motor/CUMMINS 6CTA8.3		
4-210 con motor/CATERPILLAR 3208			COMBUSTIBLE, SECUNDARIO	GP-1122	303437574	COMBUSTIBLE, SECUNDARIO	GP-1122	303437574
ACEITE	GP-36	9L9200	COMBUSTIBLE, SEPARADOR DE AGUA	GPP-1122	3903202	COMBUSTIBLE, SEPARADOR DE AGUA	GPP-1122	3903202
TRANSMISION	GP-36	30-3119475	COMBUSTIBLE, PRIMARIO	GPP-18	303437582	ACEITE, DOBLE FLUJO	GP-3000	303506517
GASOLINA, SEPARADOR DE AGUA	G-293	8N9803	ACEITE	GP-178	303455696	COMBUSTIBLE, PRIMARIO	GPP-18	303437582
COMBUSTIBLE	GP-110	303498387	6144 con motor/CUMMINS 6BTA5.9			C62 GLEANER con motor/CUMMINS C8.3		
ACEITE	GP-9586	9N5570	COMBUSTIBLE, SECUNDARIO	GP-1122	303437574	COMBUSTIBLE, SECUNDARIO	GP-1122	303437574
4-225 con motor/CATERPILLAR 3208			COMBUSTIBLE, PRIMARIO	GPP-18	303437582	ACEITE	GP-43	303436861
ACEITE	GP-36	30-3119475	ACEITE	GP-178	303455696	ACEITE, DOBLE FLUJO	GP-3000	303506517
GASOLINA, SEPARADOR DE AGUA	G-293	8N9803	COMBUSTIBLE, SEPARADOR DE AGUA	GPP-1000	74394407	COMBUSTIBLE, PRIMARIO	GPP-18	303437582
COMBUSTIBLE	GP-110	303498387	6145 con motor/CUMMINS 6BTA5.9			COMBUSTIBLE, SEPARADOR DE AGUA	GPP-1000	74394407
4-270 con motor/CATERPILLAR 3306			COMBUSTIBLE, SECUNDARIO	GP-1122	72501530	FB16 con motor/MITSUBISHI		
GASOLINA, SEPARADOR DE AGUA	G-293	8N9803	6175 con motor/CUMMINS 6CT8.3L			ACEITE	GP-6811	MZ690116
ACEITE	GP-51	1R0658	COMBUSTIBLE, SECUNDARIO	GP-1122	303437574	FB185 con motor/CUMMINS		
COMBUSTIBLE	GP-110	303498387	ACEITE	GP-43	30-3436861	COMBUSTIBLE, SECUNDARIO	GP-1122	303437574
AGUA	GP-1011Q	27073724	ACEITE, DOBLE FLUJO	GP-3000	303506517	TRANSMISION	GP-66	197412A
4-78-17 con motor/A DIESEL			AGUA	GP-2071W	27073723	ACEITE	GP-43	303436861
TRANSMISION PARA FORD	GP-9	40-0000409	COMBUSTIBLE, PRIMARIO	GPP-18	303437582	COMBUSTIBLE, PRIMARIO	GPP-18	303437582
COMBUSTIBLE	G-296	867014	COMBUSTIBLE, SEPARADOR DE AGUA	GPP-1000	74394407	FB21 con motor/ISEKI		
COMBUSTIBLE	G-296-B	266537	6195 con motor/CUMMINS 6CTA8.3L			ACEITE	GP-58	330083836
TRANSMISION PARA CHRYSLER	GP-81	40-0000409	COMBUSTIBLE, SECUNDARIO	GP-1122	303437574	FB31 con motor/ISEKI		
4-78LL con motor/A DIESEL			ACEITE	GP-43	30-3436861	ACEITE	GP-38	P550078
COMBUSTIBLE	G-296	867014	ACEITE, DOBLE FLUJO	GP-3000	303506517	FB37 con motor/ISUZU		
4-80-17 con motor/WHITE 283DB			AGUA	GP-2071W	27073723	ACEITE	GP-31	155618A
ACEITE, CONVERTIDOR DE TORSION PARA FORD	GP-9	40-0000409	COMBUSTIBLE, PRIMARIO	GPP-18	303437582	FB43 con motor/ISUZU		
COMBUSTIBLE	G-295	200006803	COMBUSTIBLE, SEPARADOR DE AGUA	GPP-1000	74394407	ACEITE	G-870	303497577
ACEITE, CONVERTIDOR DE TORSION PARA CHRYSLER	GP-81	40-0000409	6215 con motor/CUMMINS 6CTA8.3					
			COMBUSTIBLE, SECUNDARIO	GP-1122	303437574			

CÓDIGO	GONHER	BALDWIN	DONALDSON	FLEETGUARD	FRAM	LUBER-FINER
--------	--------	---------	-----------	------------	------	-------------

FILTROS PARA ACEITE TIPO CARTUCHO

1006	G-6	P80	P551475	LF512	CH6PL	P2
1011	G-31	P52	P550117	LF572	C31PL	P71
1013	G-33	P20-HD	P550132	LF509N	CH33APL	LP132
1035	G-139	PT63-1	P555088	LF587	C139PL	P189
1152	G-152	PT189	P559740	HF6097	CH155PL	LP164
1185	G-153	PT98-10	P556700	HF6083	C4635	LFH4635
1288	G-162H	P106-HD	P550309	HF6162	C8246	LH8504
1037	G-191	PT670	P550484	LF558	CH191APL	LP161
1153	G-222	PT90-10	P556064	HF6098	C1660A	LP560
1045	G-236	P84-2	P551279	LF560	CH236APL	P76
1047	G-238	PT88-HD	P550485	LF519	CH238APL	LP163
1050	G-330	P184	P551278	LF552	CH330PL	P49
1051	G-331	PT87-S	P555603	HF6079	CH331PL	P346
1053	G-333	P203	P556004	LF522	CH333PL	P138
1055	G-335	PT185	P553335	LF563	CH335PL	P335
1165	G-338	PT268	P554636	HF6054	C4636	LFH4336
1330	G-339H	PT390	P164904	HF6184	C3936	LFH1702
5029	G-500	C704-L	P550500	LF500	C174E	2095
1063	G-566	P999	P550516	LF516	CH211A	LP566
1065	G-613	P998	P550613	LF613	CH2821B	LP613
5031	G-750	C750-E	P550750	LF750A	C175E	L750P
1066	G-801	PT29	P550183	LF594	CH801BPL	P771A
1069	G-813	PT108	P550184	LF596	CH813PL	P772
1072	G-834	PT12	P550185	LF598	CH834PL-1	P72
1074	G-836	P15	P551285	LF599	CH836PL	LP70V
1080	G-870	P174	P550052	LF566	CH820PL	P52
1081	G-871	P177	P550183	LF594	CH801BPL	P771A
1332	G-3754	P7188	P550451	LF3754	CH9260	LP8741
1116	G-5000	P47	P551014	LF550	CH14PL	P114

FILTROS PARA ACEITE TIPO SELLADO

2001	GP-1	B2	P550008	LF3313	PH8A	PH8A
2003	GP-3	B27	P168727	LF651	PH30	
2005	GP-5	B9	P550024	LF581	PH11	PH24
2008	GP-9	B233	P550226	LF689	PH43	PH253
2009	GP-10	B167	P557207	LF673	PH3306A	LFP54
2015	GP-14	BT259	P550020	LF678	PH20A	FP20
2024	GP-20	B39	P550599	LF647	PH25	PH24
2139	GP-22	B132	P550208	LF3736	PH927	
2145	GP-24	B199	P552849	LF716	PH2849A	PH2849
2048	GP-28	B178	P172539	LF785	PH2870A	PH561
2033	GP-31	BT237	P554407	LF699	PH977A	PH299
2063	GP-34	BT287	P553634	LF680	PH47	PH725
2113	GP-35	BT486	P558329	LF3567	PH3773	PH720
2043	GP-36	BT364	P555680	LF654	PH36A	LFP791
2124	GP-37	B113	P550227	LF3434	PH3682	PH2827
2062	GP-38	B295	P502086	LF781	PH3639	
2146	GP-40	B173-S	P502009	LF3996	PH3950	PH2856A
2147	GP-42	B166	P779190	LF795	PH2865A	PH2865
2144	GP-43	B205	P551381	LF734	PH3757	LFP734
2034	GP-50	B50	P550050	LF607	PB50	PB50
2064	GP-51	B76	P554004	LF667	PH49A	LFP3191

CÓDIGO	GONHER	BALDWIN	DONALDSON	FLEETGUARD	FRAM	LUBER-FINER
--------	--------	---------	-----------	------------	------	-------------

FILTROS PARA ACEITE TIPO SELLADO

2065	GP-52	B99	P554105	LF691	PH3335	LFP4005
2066	GP-53	B96	P551670	LF670	PH3612	LFP670
2077	GP-54	B157	P558250	LF690	PH42A	LFP54
2121	GP-57	B7577	P550777	LF777	P3555A	LFP777B
2098	GP-58	BT223	P168116	LF3335	PH3614	PH2835
2099	GP-66	BT342	P553712	LF694	PH3403	LFP880
2101	GP-69	BT261	P555616	LF797	PH39	PH675
2186	GP-77	BT343	P550157	LF3360	PH6643	PH6714
2519	GP-81	B34	P550095	LF3311	PH16	PH253
2195	GP-88	B263	P550393	LF3393	PH5215	LFP2251
2689	GP-91	B1400	P502049	LF3692	PH6607	PH2876
2462	GP-149	B1400	P502007	LF3537	PH7317	PH2867
2341	GP-156	B37	P502070	LF3615	PH4386	PH2840
2558	GP-166	BT8504	P551323	HF6123	P3952	LFH4926
2339	GP-171	B229	P550318	LF3376	PH3614	LFP2221
2541	GP-178	BT339	P558615	LF3349	PH3976A	LFP780
2986	GP-310	B114	P550299	LF3580	PH3508	PH2815
2559	GP-390	BT427	P558616	LF3345	PH3900	LFP3900
2004	GP-462	B161S	P502051	LF16354		
2933	GP-490	B7139	P550715	LF3490	PH9342	LFP2294
2989	GP-556	B7685	P550425	LF3654	P9407	LFP8642
2014	GP-691	B99	P554005	LF691A	PH3335	LFP4005
2134	GP-737	BT7237-MPG	P550520	LF3886		LFP6015
2938	GP-754	B7125	P551352	LF3703	PH8476	LFP5757
2929	GP-761H	BT8841-MPG	P164381	HF6554	P6882	LFH4428
2928	GP-864H	BT8309MPG	P165877	HF6732	P7253	LFH5015
2277	GP-3000	BD103	P553000	LF3000	HPH6349A	LFP3000
2006	GP-3001	BD7309	ELF7300	LF9009	HPH9500	LFP3000
2212	GP-3600	B243	P550400	LF3339	PH3600	PH400
2174	GP-3682	B113	P550227	LF3434	PH3682	PH2827
2330	GP-3816	B228	P779215	LF3338	PH3816	PH2816
2319	GP-3985	B141	P502039	LF798	PH3985	PH2801
2332	GP-6811	B227			PH6811	
2924	GP-9000	BD7153	P559000	LF9000	PH8690	LFP9000
2216	GP-9586	BT230	P555570	LF3342	PH3519A	LFP5570

FILTROS PARA SISTEMA DE ENFRIAMIENTO TIPO SELLADO

2037	GP-1010Q	BW5072	P552072	WF2072	PR3909	LFW4744
2141	GP-1011Q	BW5139	P554073	WF2073	PR3910	LFW4073
2518	GP-1012Q	BW5074	P554074	WF2074	PR3911	LFW4074
2088	GP-1013Q	BW5140	P554074	WF2054	PR3753	LFW5870
2320	GP-2071W	BW5071	P554071	WF2071	PR3908	LFW4071
2927	GP-2126Q	BW5086	P552126	WF2126	PR8693	LFW2126
2011	GP-2127W	B5087	P550585	WF2127	PR8694	LFW2127

FILTROS PARA COMBUSTIBLE TIPO CARTUCHO

1172	G-1120	PF7595				
1195	G-1121	PF834	P550060	FF146	C11860PL	L60F
1286	G-1121F	F834-F	P550060	FF146	C11860PL	LFF3403
1204	G-1123	PF231	P550349	FF4033	C11861PL	L61F
1287	G-1123F	F950-F	P550861	FF147		LFF3507
1092	GS-1133	PF943	P550686	FS1203	CS1133PL	L22060F

CÓDIGO	GONHER	BALDWIN	DONALDSON	FLEETGUARD	FRAM	LUBER-FINER
FILTROS PARA COMBUSTIBLE TIPO CARTUCHO						
1096	G-1143	PF116	P550043	FF108	C1143PB	L43F
1103	G-1163	PF828	P550201	FF134	C1163PL	L10F
1105	G-1166	PF823	P558792	FF116	C1166PL	364F
1108	G-1173	PF906	P553261	FF109	C1173PL	261F
1109	G-1174	PF916	P550522	FF106	C1174PL	L274F
1110	G-1175	PF902	P550540	FF110	C1175PL	L540F
1111	G-1176	PF904	P551749			L552F
1117	G-11816	PF816	P551167	FF144	C11816BPL	L23F

FILTROS PARA COMBUSTIBLE TIPO SELLADO						
2029	GP-26	BF5800	P556915	FF5207		LFP815FN
2030	GP-27	BF5810	P556916	FF5206	P1147	LFP816FN
2091	GP-55	BF596	P550202	FF202	P3430A	LFF202
2112	GP-56	BF584	P555823	FF211	P3376	LFF5823B
2086	GP-62	BF992	P553693	FF204	P1131	LFP3693F
2427	GP-78	BF7629	P552603	FF5078	P3380	LFF3349
2094	GP-92	BF592	P550936	FF235	P3594	LFP936F
2095	GP-93	BF593	P550928	FF5021	P3595	LFP928F
2038	GP-96	BF7644	P550372	FF5272	P5694	LFF3584
2140	GP-110	BF970	P557440	FF185	P1104	LFP440F
2977	G-270	BF959	P556745	FF5045	P3815A	LFF1129
2059	G-293	BF912	P559803	FS1205	PS3607	LFF1131
2067	G-295	BF909	P551130	FF203	P1130A	P1130
2327	G-296-B	BF825	P556245	FF167A	C1191A	L296F
2328	G-297-B	BF884	P556287	FF4052A	C4163	LFF3501
2133	GP-548	BF7813		FF5485		LFF5485
2012	GP-749	BF7587	P551311	FF5319	P8335	LFF2749
2039	GP-1101	BF957	P550104	FF104	P1101A	LFP1101F
2105	GP-1105	BF991	P553854	FF5017	P1117	LFP3692F
2106	GP-1107	BF888	P553855	FF182	P1108	FP603
2117	GP-1108	BF5801	P555627	FF5020	P1118	FP251F
2119	GP-1109	BF7632	P551315	FF5321	P8264	LFF4783
2096	GP-1122	BF988	P553004	FF5052	P4102A	FP-586F

FILTROS PARA COMBUSTIBLE TIPO SELLADO CON PURGADOR						
2127	GPP-11	BF1212	P550106	FS1212	PS3712	LFF5D
2017	GPP-14	BF948-JD	P550108	FF198	P1105	LFF3540
2363	GPP-18	BF863	P550868	FF224	P3318	FP863F
2389	GPP-19	BF862	P550110	FF223	P3319	FP862F
38017	R 90 P	BF1329-O	P550747	FS19532		LFF8038
2930	GPP-418	BF7673-D	P550351	FS19516	PS7407A	LFF8215
2931	GPP-419	BF7674-D	P550397	FS19531	PS7408A	L3887F
2932	GPP-420	BF7675-D	P550666	FS19573	PS7407A	L8683F
2076	GPP-423	BF7677-D	P550435	FS19525	PS8239	L8680F
2128	GPP-424	BF7679-D	P551723	FS19555	PS8487	L8682F
2130	GPP-425	BF7681D	P550399	FS19530	PS9127	L3101F
2080	GPP-426		P550756	FS19546	PS8605FP	L8138F
2925	GPP-1000	BF1259	P551000	FS1000	PS6829	LFF1000
2950	GPP-1007S	BF1274-SP	P551040	FS1007	PS8688	LFF1007
2951	GPP-1022S	BF1272-SP	P551022	FS1022	PS8689	LFF1022
2100	GPP-1122	BF1269	P550248		P8043	LFF8062
2953	GPP-1287	BF1223	P550730	FS19846	PS7171	LFF1223
2926	GPP-1291	BF1346	P550554	FS19932	PS8486	LFF8064

CÓDIGO	GONHER	BALDWIN	DONALDSON	FLEETGUARD	FRAM	LUBER-FINER
FILTROS PARA AIRE TAPAS METÁLICAS						
4060	GA-106 PRIMARIO	PA1885	P181046	AF424	CA507	LAF6769
4116	GA-206 SECUNDARIO	PA1893	P119373	AF820M	CA507SY	LAF9373
4084	GA-109 PRIMARIO	PA2520	P181019	AF942	CA1580	LAF942
4357	GA-119 SECUNDARIO	PA2586	P528223	AF4579	CA1580SY	LAF1931
4162	GAK-216 PRIMARIO	PA2380-FN	P130760	AF1830KM	CAK2521	LAF1734
4178	GA-416 SECUNDARIO	PA2381	P130776	AF1839	CA2521SY	LAF1735
4358	GA-329 PRIMARIO	PA2371	P131348	AF904	CA1541	LAF8548
4359	GA-239 SECUNDARIO	PA2372	P131336	AF905	CA1541SY	LAF8547
4093	GA-356 PRIMARIO	PA1894	P181039	AF851	CA536	LAF9155
4136	GA-357 SECUNDARIO	PA1905	P114931	AF883M	CA536SY	LAF9159
4094	GA-360 PRIMARIO	PA1884	P181034	AF418	CA523	LAF6587
4206	GA-361 SECUNDARIO	PA1911	P119374	AF490M	CA523SY	LAF6834
4369	GA-616 PRIMARIO	PA2620	P159548	AF1934M	CA6324	LAF1813
4366	GA-398 SECUNDARIO	PA2621	P124046	AF1935M	CA3989	LAF1814
4198	GA-425 PRIMARIO	PA2369	P133765	AF1638	CA1533	LAF3711
4194	GA-426 SECUNDARIO	PA2370	P136401	AF1639	CA1533SY	LAF6401
4428	GAK-458 PRIMARIO	PA2669-FN	P127164	AF4164K	CAK7687	LAF8619
4429	GA-459 SECUNDARIO	PA2670	P124165	AF4165	CA8667SY	LAF8618
4140	GA-483 PRIMARIO	PA2384	P181120	AF873M	CA1548	LAF8483
4147	GA-482 SECUNDARIO	PA2385	P158675	AF874	CA1548SY	LAF8482
4368	GA-589 PRIMARIO	PA2431	P181204	AF1641	CA1588	LAF8552
4367	GA-588 SECUNDARIO	PA2432	P181208	AF1640	CA1588SY	LAF323
4091	GA-679 PRIMARIO	PA2546	P136255	AF947	CA1553	LAF926
4138	GA-680 SECUNDARIO	PA2547	P141319	AF963	CA1553SY	LAF414
4426	GA-758 PRIMARIO	PA2676	P181073	AF4801	CA2555	LAF1465
4427	GA-759 SECUNDARIO	PA2708	P133179	AF4828	CA2555SY	LAF3657
4424	GA-781 PRIMARIO	PA3796	P783500	AF25300	CA7448	LAF5813
4425	GA-782 SECUNDARIO	PA3797	P783501	AF25301	CA7448SY	LAF8390
4103	GA-826 PRIMARIO	PA-2434	P526410	AF1847	CA2512	LAF936
4132	GA-827 SECUNDARIO	PA2435	P526407	AF1690	CA2512SY	LAF937
4077	GA-891 PRIMARIO	PA2314	P131283	AF1683	CA1543	LAF1905
4076	GA-892 SECUNDARIO	PA2332	P114500	AF988	CA1543SY	LAF1723
4037	GA-1008 PRIMARIO	PA1673	P181105	AF337	CA216	LAF7531
4049	GA-9334 PRIMARIO	PA1634	P181104	AF335M	CA226	LAF334
4042	GA-1286 SECUNDARIO	PA1675	P158662	AF338	CA236	LAF335
4048	GA-9045 PRIMARIO	PA1669	P181102	AF336M	CA233	LAF45
4043	GA-1287 SECUNDARIO	PA1670	P158663	AF340	CA234	LAF46
4075	GA-6128 PRIMARIO	PA2478	P145702	AF4504M	CA4223	LAF2821
4099	GA-6129 PRIMARIO	PA1846	P182002	AF472	CA502	LAF6632
4072	GA-6127 SECUNDARIO	PA1880	P119372	AF471	CA502SY	LAF6641
4058	GA-7716 PRIMARIO	PA2358	P181118	AF875M	CA598	LAF7716
4142	GA-7360 SECUNDARIO	PA2359	P158670	AF876	CA598SY	LAF7360
4003	GA-16	PA1667-FN	P181052	AF437K	CAK253	LAF222
4054	GAK-16	PA1667-FN	P181052	AF437K	CAK253	LAF222
4005	GA-18	PA1683	P136390	AF492	CA229	LAF131
4007	GA-20	PA1636-FN	P181045	AF350K	CAK254	LAF234HD
4087	GAK-20	PA1636-FN	P181045	AF350K	CAK254	LAF3779
4009	GA-24	PA1646	P181035	AF353K	CAK255	LAF237
4012	GA-27	PA1637FN	P181000	AF351K	CAK259	LAF241HD
4016	GA-31	PA1920	P117327	AF408	CA542	LAF9726
4017	GA-33	PA1690FN	P181050	AF435KM	CAK256	LAF1275
4195	GA-49	PA2792	P140131	AF4067	CA3105	LAF1710
4104	GA-326	PA1885	P181046	AF424	CA507	LAF6769

CÓDIGO	GONHER	BALDWIN	DONALDSON	FLEETGUARD	FRAM	LUBER-FINER
FILTROS PARA AIRE TAPAS METÁLICAS						
4030	GA-403	PA1882	P130766	AF829	CA258	LAF6032
4069	GAK-403	PA1681-FN	P181054	AF409K	CAK258	LAF1246
4212	GA-405	PA2475	P181137	AF4060	CA3280	LAF1718
4120	GAK-625	PA2426-FN	P181063	AF1735K	CAK2523	LAF9001
4538	GA-879	PA2363	P115069	AF879	CA573	LAF5069
4210	GAK-1532	PA2360-FN	P181062	AF1606K	CAK1532	LAF9538
4046	GA-5648	PA645	P119417	AF289	CA268	LAF268

FILTROS PARA AIRE SELLO RADIAL Y FLEXIBLES						
4389	GA-197R PRIMARIO	RS2863	P527484	AF4878	CA7139	LAF1878
4390	GA-768R SECUNDARIO	RS-3501	P527680	AF25215	CA7139SY	LAF3585
4392	GA-221R PRIMARIO	RS3530	P533235	AF25033M	CA7466	LAF1953
4393	GA-723R SECUNDARIO	RS3531	P533723	AF25430	CA8511SY	LAF5720
4396	GA-930R PRIMARIO	RS3548	P533930	AF25354	CA8466	LAF3930
4397	GA-890R SECUNDARIO	RS3722	P533890	AF25429	CA8229	LAF3890
4401	GA-966R PRIMARIO	RS3517	P532966	AF25667	CA8193	LAF4498
4451	GA-967R SECUNDARIO	RS3717	P533781	AF26114	CA8193SY	LAF3781
3002	GAVW-2	PA2101A	P607243	AF1774	CA3384	AF299
3006	GA-7	PA678	P528231	AF843	CA77	AF213
3014	GA-39	PA643	P526413	AF250	CA190	LAF190
4532	GA-600R	RS3700	P533882	AF25262	CA8492	LAF5022
4485	GA-697R	RS4970	P783870	AF25873		
4533	GA-712R	RS3712	P538007	AF25338	CA8535	LAF8146
4481	GA-853R	RS3544	P828889	AF25292	CA8737	LAF4544
4483	GA-880R	RS5325	P821575	AF25551	CA9550	LAF8195

Código	Filtro	Rosca	Diámetro Exterior	Altura	Válvula de Alívio	Anti-Retorno	Diámetro Exterior de Empaque	Diámetro Interior de Empaque	Altura de Empaque
2034	GP-50	5/8-18	(3 5/8 in) (92.0 mm)	(5 13/32 in) (137.3 mm)			(2 27/32 in) (72.2 mm)	(2 31/64 in) (63.1 mm)	(13/64 in) (5.2 mm)
2342	GP-157	3/4-16	(2 23/32 in) (69.0 mm)	(2 15/16 in) (74.6 mm)	11-17 PSI	SI	(2 27/64 in) (61.5 mm)	(1 31/32 in) (50 mm)	(11/64 in) (4.4 mm)
2341	GP-156	3/4-16	(2 23/32 in) (69.0 mm)	(3 39/64 in) (91.6 mm)	11-17 PSI	SI	(2 27/64 in) (61.5 mm)	(1 31/32 in) (50 mm)	(11/64 in) (4.4 mm)
2933	GP-490	3/4-16	(3 1/32 in) (76.9 mm)	(4 3/64 in) (102.7 mm)			(2 31/64 in) (63.1 mm)	(2 11/64 in) (55.2 mm)	(15/64 in) (6 mm)
2330	GP-3816	3/4-16	(3 3/64 in) (77.3 mm)	(3 11/32 in) (84.9 mm)	28-32 PSI	NO	(2 27/32 in) (72.2 mm)	(2 31/64 in) (63.1 mm)	(13/64 in) (5.2 mm)
2098	GP-58	3/4-16	(3 5/64 in) (78.1 mm)	(3 25/64 in) (86.1 mm)	8-12 PSI	SI	(2 27/32 in) (72.2 mm)	(2 31/64 in) (63.1 mm)	(13/64 in) (5.2 mm)
2174	GP-3682	3/4-16	(3 5/64 in) (78.1 mm)	(4 7/64 in) (104.3 mm)	N/D	SI	(2 27/32 in) (72.2 mm)	(2 31/64 in) (63.1 mm)	(13/64 in) (5.2 mm)
2983	GP-128	3/4-16	(3 5/64 in) (78.1 mm)	(4 45/64 in) (119.4 mm)	11-17 PSI	SI	(2 27/32 in) (72.2 mm)	(2 31/64 in) (63.1 mm)	(13/64 in) (5.2 mm)
2048	GP-28	3/4-16	(3 5/64 in) (78.1 mm)	(4 45/64 in) (119.4 mm)	27-36 PSI	SI	(2 27/32 in) (72.2 mm)	(2 31/64 in) (63.1 mm)	(13/64 in) (5.2 mm)
2212	GP-3600	3/4-16	(3 5/64 in) (78.1 mm)	(4 45/64 in) (119.4 mm)	8-12 PSI	SI	(2 27/32 in) (72.2 mm)	(2 31/64 in) (63.1 mm)	(13/64 in) (5.2 mm)
2062	GP-38	3/4-16	(3 5/64 in) (78.1 mm)	(4 45/64 in) (119.4 mm)	N/D	SI	(2 27/32 in) (72.2 mm)	(2 31/64 in) (63.1 mm)	(13/64 in) (5.2 mm)
2002	GP-430	3/4-16	(3 5/64 in) (78.1 mm)	(4 27/32 in) (123.0 mm)	34-38 PSI	SI	(2 51/64 in) (71 mm)	(2 7/16 in) (61.9 mm)	(9/32 in) (7.1 mm)
2993	GP-454	3/4-16	(3 5/64 in) (78.1 mm)	(4 27/32 in) (123.0 mm)	N/D	SI	(2 51/64 in) (71 mm)	(2 7/16 in) (61.9 mm)	(17/64 in) (6.7 mm)
2057	GP-428	3/4-16	(3 3/32 in) (78.5 mm)	(3 51/64 in) (96.4 mm)	8-12 PSI	SI	(2 3/4 in) (69.8 mm)	(2 3/8 in) (60.3 mm)	(3/8 in) (9.5 mm)
2124	GP-37	3/4-16	(3 19/64 in) (83.7 mm)	(3 59/64 in) (99.6 mm)	N/D	SI	(2 31/64 in) (63.1 mm)	(1 13/16 in) (46 mm)	(1/8 in) (3.2 mm)
2176	GP-2951	3/4-16	(3 19/64 in) (83.7 mm)	(3 15/16 in) (100.0 mm)	8-12 PSI	SI	(2 1/2 in) (63.5 mm)	(1 13/16 in) (46 mm)	(1/8 in) (3.2 mm)
2139	GP-22	3/4-16	(3 5/8 in) (92.0 mm)	(2 21/64 in) (59.1 mm)	8-11 PSI	SI	(2 27/32 in) (72.2 mm)	(2 31/64 in) (63.1 mm)	(13/64 in) (5.2 mm)
2519	GP-81	3/4-16	(3 5/8 in) (92.0 mm)	(3 45/64 in) (94.0 mm)	8-11 PSI	SI	(2 27/32 in) (72.2 mm)	(2 31/64 in) (63.1 mm)	(13/64 in) (5.2 mm)
2008	GP-9	3/4-16	(3 5/8 in) (92.0 mm)	(3 45/64 in) (94.0 mm)	8-11 PSI	SI	(2 27/32 in) (72.2 mm)	(2 31/64 in) (63.1 mm)	(13/64 in) (5.2 mm)
2339	GP-171	3/4-16	(3 5/8 in) (92.0 mm)	(3 47/64 in) (94.8 mm)	18-22 PSI	SI	(2 27/32 in) (72.2 mm)	(2 31/64 in) (63.1 mm)	(13/64 in) (5.2 mm)
2001	GP-1	3/4-16	(3 5/8 in) (92.0 mm)	(5 13/32 in) (137.3 mm)	8-11 PSI	SI	(2 27/32 in) (72.2 mm)	(2 31/64 in) (63.1 mm)	(13/64 in) (5.2 mm)
2033	GP-31	3/4-16	(3 5/8 in) (92.0 mm)	(7 17/32 in) (191.2 mm)	8-12 PSI	SI	(2 27/32 in) (72.2 mm)	(2 31/64 in) (63.1 mm)	(13/64 in) (5.2 mm)
2991	GP-432	3/4-16	(3 3/4 in) (95.2 mm)	(4 31/64 in) (113.9 mm)	12-16 PSI	SI	(2 51/64 in) (71 mm)	(2 7/16 in) (61.9 mm)	(13/64 in) (5.2 mm)
2986	GP-310	3/4-16	(3 49/64 in) (95.6 mm)	(7 21/64 in) (186.1 mm)	26-30 PSI	SI	(2 9/32 in) (57.9 mm)	(2 13/32 in) (61.1 mm)	(21/64 in) (8.3 mm)
2303	GP-67	3/4-20	(4 17/64 in) (108.3 mm)	(7 15/64 in) (183.7 mm)	N/D	NO	(2 13/16 in) (71.4 mm)	(2 29/64 in) (62.3 mm)	(15/64 in) (5.9 mm)
2643	GP-44	13/16-16	(3 5/64 in) (78.1 mm)	(3 25/64 in) (86.1 mm)	N/D	SI	(2 27/32 in) (72.2 mm)	(2 31/64 in) (63.1 mm)	(13/64 in) (5.2 mm)
2994	GP-455	13/16-16	(3 5/64 in) (78.1 mm)	(3 15/16 in) (100.0 mm)	12-16 PSI	SI	(2 51/64 in) (71 mm)	(2 7/16 in) (61.9 mm)	(1/4 in) (6.3 mm)
2333	GP-3675	13/16-16	(3 5/64 in) (78.1 mm)	(4 7/64 in) (104.3 mm)	N/D	SI	(2 27/32 in) (72.2 mm)	(2 31/64 in) (63.1 mm)	(13/64 in) (5.2 mm)
2167	GP-3429	13/16-16	(3 5/64 in) (78.1 mm)	(4 45/64 in) (119.4 mm)			(2 27/32 in) (72.2 mm)	(2 31/64 in) (63.1 mm)	(13/64 in) (5.2 mm)
2992	GP-453	13/16-16	(3 5/64 in) (78.1 mm)	(4 27/32 in) (123.0 mm)	12-16 PSI	NO	(2 51/64 in) (71 mm)	(2 7/16 in) (61.9 mm)	(13/64 in) (5.2 mm)
2024	GP-20	13/16-16	(3 5/8 in) (92.0 mm)	(3 45/64 in) (94.0 mm)	N/D	SI	(2 27/32 in) (72.2 mm)	(2 31/64 in) (63.1 mm)	(13/64 in) (5.2 mm)
2003	GP-3	13/16-16	(3 5/8 in) (92.0 mm)	(3 45/64 in) (94.0 mm)			(2 27/32 in) (72.2 mm)	(2 31/64 in) (63.1 mm)	(13/64 in) (5.2 mm)
2015	GP-14	13/16-16	(3 5/8 in) (92.0 mm)	(5 13/32 in) (137.3 mm)	18-22 PSI	NO	(2 27/32 in) (72.2 mm)	(2 31/64 in) (63.1 mm)	(13/64 in) (5.2 mm)
2690	GP-205	13/16-16	(3 5/8 in) (92.0 mm)	(5 13/32 in) (137.3 mm)	N/D	SI	(3 27/64 in) (86.9 mm)	(3 3/64 in) (77.4 mm)	(17/64 in) (6.7 mm)
2005	GP-5	13/16-16	(3 5/8 in) (92.0 mm)	(5 13/32 in) (137.3 mm)	N/D	SI	(3 27/64 in) (86.9 mm)	(3 3/64 in) (77.4 mm)	(17/64 in) (6.7 mm)
2013	GP-13	13/16-16	(3 5/8 in) (92.0 mm)	(5 13/32 in) (137.3 mm)			(3 27/64 in) (86.9 mm)	(3 3/64 in) (77.4 mm)	(17/64 in) (6.7 mm)
2027	GP-23	13/16-16	(3 5/8 in) (92.0 mm)	(8 1/2 in) (215.9 mm)			(3 27/64 in) (86.9 mm)	(3 3/64 in) (77.4 mm)	(17/64 in) (6.7 mm)
2995	GP-457	1-12	(3 5/64 in) (78.1 mm)	(4 11/16 in) (119.0 mm)	12-14 PSI	SI	(2 51/64 in) (71 mm)	(2 7/16 in) (61.9 mm)	(15/64 in) (6 mm)
2043	GP-36	1-12	(3 5/8 in) (92.0 mm)	(5 13/32 in) (137.3 mm)	18-22 PSI	NO	(2 27/32 in) (72.2 mm)	(2 31/64 in) (63.1 mm)	(13/64 in) (5.2 mm)
2099	GP-66	1-12	(3 5/8 in) (92.0 mm)	(6 43/64 in) (169.4 mm)	18-22 PSI	NO	(2 27/32 in) (72.2 mm)	(2 31/64 in) (63.1 mm)	(13/64 in) (5.2 mm)
2009	GP-10	1-12	(3 5/8 in) (92.0 mm)	(7 17/32 in) (191.2 mm)	18-22 PSI	SI	(2 27/32 in) (72.2 mm)	(2 31/64 in) (63.1 mm)	(13/64 in) (5.2 mm)
2077	GP-54	1-12	(3 5/8 in) (92.0 mm)	(7 17/32 in) (191.2 mm)	18-22 PSI	SI	(2 27/32 in) (72.2 mm)	(2 31/64 in) (63.1 mm)	(13/64 in) (5.2 mm)
2101	GP-69	1-12	(3 5/8 in) (92.0 mm)	(7 17/32 in) (191.2 mm)	N/D	SI	(2 27/32 in) (72.2 mm)	(2 31/64 in) (63.1 mm)	(13/64 in) (5.2 mm)
2195	GP-88	1-12	(4 17/64 in) (108.3 mm)	(8 49/64 in) (222.6 mm)			(2 53/64 in) (71.8 mm)	(2 15/32 in) (62.7 mm)	(13/64 in) (5.2 mm)
2559	GP-390	1-16	(3 5/8 in) (92.0 mm)	(5 13/32 in) (137.3 mm)			(2 27/32 in) (72.2 mm)	(2 31/64 in) (63.1 mm)	(13/64 in) (5.2 mm)
2541	GP-178	1-16	(3 5/8 in) (92.0 mm)	(7 9/64 in) (181.3 mm)			(2 27/32 in) (72.2 mm)	(2 31/64 in) (63.1 mm)	(13/64 in) (5.2 mm)
2216	GP-9586	1 1/8-16	(3 5/8 in) (92.0 mm)	(5 13/32 in) (137.3 mm)			(2 27/32 in) (72.2 mm)	(2 31/64 in) (63.1 mm)	(13/64 in) (5.2 mm)
2558	GP-166	1 1/8-16	(3 5/8 in) (92.0 mm)	(6 43/64 in) (169.4 mm)	8-12 PSI	NO	(2 27/32 in) (72.2 mm)	(2 15/32 in) (62.7 mm)	(9/32 in) (7.1 mm)
2131	GP-317H	1 1/8-16	(3 11/16 in) (93.6 mm)	(5 21/32 in) (143.6 mm)			(2 13/16 in) (71.4 mm)	(2 15/32 in) (62.7 mm)	(13/64 in) (5.2 mm)
2948	GP-3937	1 1/8-16	(3 11/16 in) (93.6 mm)	(7 3/16 in) (182.5 mm)			(2 27/32 in) (72.2 mm)	(2 35/64 in) (64.7 mm)	(9/32 in) (7.1 mm)
2064	GP-51	1 1/8-16	(4 17/64 in) (108.3 mm)	(10 3/8 in) (263.5 mm)			(3 31/32 in) (100.8 mm)	(3 35/64 in) (90.1 mm)	(19/64 in) (7.5 mm)
2186	GP-77	1 1/8-16	(5 45/64 in) (144.8 mm)	(6 1/16 in) (153.9 mm)	18-22 PSI	SI	(4 49/64 in) (121 mm)	(3 43/64 in) (93.3 mm)	(1/2 in) (12.7 mm)
2929	GP-761H	1 3/8-12	(3 13/16 in) (96.8 mm)	(6 in) (152.4 mm)			(2 49/64 in) (70.2 mm)	(2 31/64 in) (63.1 mm)	(9/32 in) (7.1 mm)
2989	GP-556	1 3/8-16	(4 1/4 in) (107.9 mm)	(10 1/16 in) (255.5 mm)			(3 31/32 in) (100.8 mm)	(3 19/32 in) (91.2 mm)	(1/4 in) (6.3 mm)
2121	GP-57	1 3/8-16	(4 61/64 in) (125.8 mm)	(10 21/64 in) (262.3 mm)			(4 9/32 in) (108.7 mm)	(3 25/32 in) (96 mm)	(3/8 in) (9.5 mm)
2207	GP-359	1 1/2-12	(4 21/32 in) (118.2 mm)	(4 15/16 in) (125.3 mm)	19 PSI	NO	(4 9/32 in) (108.7 mm)	(3 25/32 in) (96 mm)	
2144	GP-43	1 1/2-12	(4 61/64 in) (125.8 mm)	(8 5/64 in) (205.1 mm)			(4 9/32 in) (108.7 mm)	(3 25/32 in) (96 mm)	(3/8 in) (9.5 mm)
2066	GP-53	1 1/2-12	(4 61/64 in) (125.8 mm)	(10 21/64 in) (262.3 mm)			(4 9/32 in) (108.7 mm)	(3 25/32 in) (96 mm)	(3/8 in) (9.5 mm)
2113	GP-35	1 1/2-12	(5 5/64 in) (128.9 mm)	(6 27/32 in) (173.8 mm)			(5 9/64 in) (130.6 mm)	(4 3/4 in) (120.7 mm)	(3/16 in) (4.8 mm)
2938	GP-754	1 1/2-16	(3 3/4 in) (95.2 mm)	(5 3/4 in) (146.0 mm)	18-22 PSI	NO	(3 49/64 in) (95.6 mm)	(3 11/64 in) (80.6 mm)	(15/32 in) (11.9 mm)
2178	GP-3766	1 1/2-16	(4 17/64 in) (108.3 mm)	(5 41/64 in) (143.2 mm)			(3 31/32 in) (100.8 mm)	(3 35/64 in) (90.1 mm)	(19/64 in) (7.5 mm)
2988	GP-562	1 1/2-16	(4 17/64 in) (108.3 mm)	(8 1/8 in) (206.3 mm)			(3 31/32 in) (100.8 mm)	(3 15/32 in) (88.1 mm)	(1/4 in) (6.3 mm)
2065	GP-52	1 1/2-16	(4 61/64 in) (125.8 mm)	(11 23/64 in) (288.5 mm)			(4 9/32 in) (108.7 mm)	(3 25/32 in) (96 mm)	(3/8 in) (9.5 mm)
2928	GP-864H	1 1/2-16	(5 1/16 in) (128.5 mm)	(6 31/32 in) (177.0 mm)			(4 53/64 in) (122.6 mm)	(2 31/64 in) (63.1 mm)	(3/16 in) (4.8 mm)
2063	GP-34	1 1/2-16	(5 5/64 in) (128.9 mm)	(6 27/32 in) (173.8 mm)			(5 9/64 in) (130.6 mm)	(4 3/4 in) (120.7 mm)	(3/16 in) (4.8 mm)
2014	GP-691	1 1/2-16	(5 3/8 in) (136.5 mm)	(12 3/32 in) (307.1 mm)			(4 21/64 in) (109.9 mm)	(3 13/16 in) (96.8 mm)	(3/8 in) (9.5 mm)

Código	Filtro	Rosca	Diámetro Exterior	Altura	Válvula de Alivio	Anti-Retorno	Diámetro Exterior de Empaque	Diámetro Interior de Empaque	Altura de Empaque
2340	GP-193	1 5/8-12	(4 41/64 in) (117.8 mm)	(10 11/32 in) (262.7 mm)			(4 9/32 in) (108.7 mm)	(3 25/32 in) (96 mm)	(3/8 in) (9.5 mm)
2006	GP-3001	2 1/4-12	(4 19/32 in) (116.6 mm)	(11 13/32 in) (289.7 mm)			(4 5/8 in) (117.5 mm)	(3 61/64 in) (100.4 mm)	(15/64 in) (6 mm)
2277	GP-3000	2 1/4-12	(4 61/64 in) (125.8 mm)	(11 23/64 in) (288.5 mm)			(4 5/8 in) (117.5 mm)	(3 61/64 in) (100.4 mm)	(15/32 in) (11.9 mm)
2211	GP-46	M18X1.5	(3 5/64 in) (78.1 mm)	(3 25/64 in) (86.1 mm)	N/D	SI	(2 27/32 in) (72.2 mm)	(2 31/64 in) (63.1 mm)	(13/64 in) (5.2 mm)
2322	GP-3980	M18X1.5	(3 5/64 in) (78.1 mm)	(4 45/64 in) (119.4 mm)	N/D	SI	(2 27/32 in) (72.2 mm)	(2 31/64 in) (63.1 mm)	(13/64 in) (5.2 mm)
2089	GP-48	M18X1.5	(3 5/64 in) (78.1 mm)	(4 45/64 in) (119.4 mm)			(2 27/32 in) (72.2 mm)	(2 31/64 in) (63.1 mm)	(13/64 in) (5.2 mm)
2689	GP-91	M20X1.5	(2 11/16 in) (68.2 mm)	(2 35/64 in) (64.6 mm)	11-17 PSI	SI	(2 27/64 in) (61.5 mm)	(1 31/32 in) (50 mm)	(11/64 in) (4.4 mm)
2462	GP-149	M20X1.5	(2 23/32 in) (69.0 mm)	(3 25/64 in) (86.1 mm)	11-17 PSI	SI	(2 29/64 in) (62.3 mm)	(2 9/64 in) (54.3 mm)	(13/64 in) (5.1 mm)
2041	GP-145	M20X1.5	(2 53/64 in) (71.8 mm)	(3 31/32 in) (100.8 mm)	12-16 PSI	SI	(2 31/64 in) (63.1 mm)	(2 11/64 in) (55.2 mm)	(15/64 in) (6 mm)
2985	GP-291	M20X1.5	(3 1/32 in) (76.9 mm)	(2 7/64 in) (53.5 mm)	11-17 PSI	SI	(2 27/32 in) (72.2 mm)	(2 31/64 in) (63.1 mm)	(13/64 in) (5.2 mm)
2990	GP-461	M20X1.5	(3 5/64 in) (78.1 mm)	(3 1/2 in) (88.9 mm)	18-22 PSI	SI	(2 51/64 in) (71 mm)	(2 7/16 in) (61.9 mm)	(13/64 in) (5.2 mm)
2145	GP-24	M20X1.5	(3 5/64 in) (78.1 mm)	(4 45/64 in) (119.4 mm)	8-12 PSI	SI	(2 27/32 in) (72.2 mm)	(2 31/64 in) (63.1 mm)	(13/64 in) (5.2 mm)
2004	GP-462	M20X1.5	(3 7/64 in) (78.9 mm)	(3 27/32 in) (97.6 mm)	18-22 PSI	SI	(2 51/64 in) (71 mm)	(2 7/16 in) (61.9 mm)	(13/64 in) (5.2 mm)
2332	GP-6811	M20X1.5	(3 19/64 in) (83.7 mm)	(2 61/64 in) (75.0 mm)	8-12 PSI	SI	(2 31/64 in) (63.1 mm)	(1 13/16 in) (46 mm)	(1/8 in) (3.2 mm)
2147	GP-42	M20X1.5	(3 5/8 in) (92.0 mm)	(3 3/16 in) (80.9 mm)	8-12 PSI	NO	(3 27/64 in) (86.9 mm)	(3 3/64 in) (77.4 mm)	(17/64 in) (6.7 mm)
2170	GP-3562	M20X1.5	(3 5/8 in) (92.0 mm)	(3 3/16 in) (80.9 mm)	8-12 PSI	SI	(2 27/32 in) (72.2 mm)	(2 31/64 in) (63.1 mm)	(13/64 in) (5.2 mm)
2146	GP-40	M20X1.5	(3 5/8 in) (92.0 mm)	(3 3/16 in) (80.9 mm)	8-12 PSI	SI	(2 27/32 in) (72.2 mm)	(2 31/64 in) (63.1 mm)	(13/64 in) (5.2 mm)
2319	GP-3985	M20X1.5	(3 5/8 in) (92.0 mm)	(3 45/64 in) (94.0 mm)	8-12 PSI	SI	(2 27/32 in) (72.2 mm)	(2 31/64 in) (63.1 mm)	(13/64 in) (5.2 mm)
2193	GP-406	M22X1.5	(2 15/16 in) (74.5 mm)	(3 1/16 in) (77.7 mm)	8-12 PSI	SI	(2 3/4 in) (69.8 mm)	(2 3/8 in) (60.3 mm)	(1/4 in) (6.3 mm)
2168	GP-3531 EXP	M22X1.5	(3 5/8 in) (92.0 mm)	(3 3/16 in) (80.9 mm)	8-12 PSI	SI	(2 27/32 in) (72.2 mm)	(2 31/64 in) (63.1 mm)	(13/64 in) (5.2 mm)
2335	GP-68	M22X1.5	(3 5/8 in) (92.0 mm)	(3 45/64 in) (94.0 mm)	11-14 PSI	SI	(2 27/32 in) (72.2 mm)	(2 31/64 in) (63.1 mm)	(13/64 in) (5.2 mm)
2998	GP-452	M24X2	(3 5/64 in) (78.1 mm)	(7 31/64 in) (190.1 mm)	36-38 PSI	SI	(2 13/16 in) (71.4 mm)	(2 15/32 in) (62.7 mm)	(13/64 in) (5.2 mm)
2934	GP-642	M26X1.5	(3 11/16 in) (93.6 mm)	(7 1/8 in) (180.9 mm)	N/D	SI	(2 51/64 in) (71 mm)	(2 7/16 in) (61.9 mm)	(13/64 in) (5.2 mm)
2122	GP-112	M26x1.5	(3 25/32 in) (96.0 mm)	(4 13/32 in) (111.9 mm)	14 PSI				
2134	GP-737	M27X2.0	(3 21/32 in) (92.8 mm)	(6 13/16 in) (173.0 mm)			(2 3/4 in) (69.8 mm)	(2 7/16 in) (61.9 mm)	(13/64 in) (5.2 mm)
2543	GP-152	M36X1.5	(4 59/64 in) (125.0 mm)	(12 3/16 in) (309.5 mm)	32-34 PSI	NO	(4 9/16 in) (115.9 mm)	(3 29/32 in) (99.2 mm)	(23/64 in) (9.1 mm)
2947	GP-9001	M95X2.5	(4 21/32 in) (118.2 mm)	(11 23/32 in) (297.6 mm)			(4 21/32 in) (118.3 mm)	(3 61/64 in) (100.4 mm)	(19/32 in) (15.1 mm)
2924	GP-9000	M95X2.5	(4 21/32 in) (118.2 mm)	(13 7/8 in) (352.4 mm)			(4 21/32 in) (118.3 mm)	(3 61/64 in) (100.4 mm)	(19/32 in) (15.1 mm)

Especificaciones de Filtros Sellados Para Agua (Sistema de Enfriamiento) Roscas Estándar y Milimétricas

Código	Filtro	Rosca	Diámetro Exterior	Altura	N° Unidades	Diámetro Exterior de Empaque	Diámetro Interior de Empaque	Altura de Empaque
2320	GP-2071W	11/16-16	(3 5/8 in) (92.0 mm)	(4 15/64 in) (107.5 mm)	4	(2 27/32 in) (72.2 mm)	(2 31/64 in) (63.1 mm)	(13/64 in) (5.2 mm)
2518	GP-1012Q	11/16-16	(3 5/8 in) (92.0 mm)	(5 13/32 in) (137.3 mm)	12	(2 27/32 in) (72.2 mm)	(2 31/64 in) (63.1 mm)	(13/64 in) (5.2 mm)
2037	GP-1010Q	11/16-16	(3 5/8 in) (92.0 mm)	(5 13/32 in) (137.3 mm)	6	(2 27/32 in) (72.2 mm)	(2 31/64 in) (63.1 mm)	(13/64 in) (5.2 mm)
2141	GP-1011Q	11/16-16	(3 5/8 in) (92.0 mm)	(5 13/32 in) (137.3 mm)	8	(2 27/32 in) (72.2 mm)	(2 31/64 in) (63.1 mm)	(13/64 in) (5.2 mm)
2088	GP-1013Q	11/16-16	(3 5/8 in) (92.0 mm)	(7 17/32 in) (191.2 mm)	16	(2 27/32 in) (72.2 mm)	(2 31/64 in) (63.1 mm)	(13/64 in) (5.2 mm)
2272	GP-2077W	11/16-16	(3 25/32 in) (96.0 mm)	(5 13/32 in) (137.3 mm)	0	(2 53/64 in) (71.8 mm)	(2 15/32 in) (62.7 mm)	(7/32 in) (5.6 mm)
2304	GP-2015W	3/4-20	(3 5/8 in) (92.0 mm)	(5 13/32 in) (137.3 mm)	8	(2 27/32 in) (72.2 mm)	(2 31/64 in) (63.1 mm)	(13/64 in) (5.2 mm)
2318	GP-2022W	1-16	(4 17/64 in) (108.3 mm)	(5 33/64 in) (140.0 mm)	12	(3 31/32 in) (100.8 mm)	(3 35/64 in) (90.1 mm)	(19/64 in) (7.5 mm)
2058	GP-2108W	M16X1.5	(3 11/16 in) (93.6 mm)	(5 7/16 in) (138.1 mm)	8	(2 21/64 in) (59.1 mm)	(2 21/64 in) (59.1 mm)	(1/4 in) (6.4 mm)
2011	GP-2127W	M36X2.0	(3 3/4 in) (95.2 mm)	(5 15/32 in) (138.9 mm)	0	(3 23/32 in) (94.5 mm)	(3 11/64 in) (80.6 mm)	(3/16 in) (4.8 mm)
2927	GP-2126Q	M36X2.0	(3 3/4 in) (95.2 mm)	(5 15/32 in) (138.9 mm)	11	(3 23/32 in) (94.5 mm)	(3 11/64 in) (80.6 mm)	(3/16 in) (4.8 mm)

Código	Filtro	Rosca	Diámetro Exterior	Altura	Posición	Purgador	Diámetro Exterior de Empaque	Diámetro Interior de Empaque	Altura de Empaque
2297	GPP-523	3/4-16	(3 9/32 in) (83.4 mm)	(6 13/16 in) (173.1 mm)	Individual	SI			
2095	GP-93	13/16-12	(3 5/8 in) (92.0 mm)	(4 15/64 in) (107.5 mm)	Secundario	NO	(3 27/64 in) (86.9 mm)	(3 3/64 in) (77.4 mm)	(17/64 in) (6.7 mm)
2030	GP-27	13/16-12	(3 5/8 in) (92.0 mm)	(7 17/32 in) (191.2 mm)	Secundario	NO	(3 27/64 in) (86.9 mm)	(3 3/64 in) (77.4 mm)	(17/64 in) (6.7 mm)
2363	GPP-18	13/16-18	(3 5/8 in) (92.0 mm)	(4 19/32 in) (116.6 mm)	Primario	SI	(2 27/32 in) (72.2 mm)	(2 31/64 in) (63.1 mm)	(13/64 in) (5.2 mm)
2200	GP-83	13/16-18	(4 3/8 in) (111.1 mm)	(7 29/32 in) (200.8 mm)	Primario	NO	(2 53/64 in) (71.8 mm)	(2 15/32 in) (62.7 mm)	(7/32 in) (5.6 mm)
2086	GP-62	7/8-14	(3 5/8 in) (92.0 mm)	(5 13/32 in) (137.3 mm)	Secundario	NO	(2 27/32 in) (72.2 mm)	(2 31/64 in) (63.1 mm)	(13/64 in) (5.2 mm)
2119	GP-1109	7/8-14	(3 5/8 in) (92.0 mm)	(7 17/32 in) (191.2 mm)	Primario	NO	(2 27/32 in) (72.2 mm)	(2 31/64 in) (63.1 mm)	(13/64 in) (5.2 mm)
2106	GP-1107	7/8-14	(3 5/8 in) (92.0 mm)	(7 17/32 in) (191.2 mm)	Secundario	NO	(2 27/32 in) (72.2 mm)	(2 31/64 in) (63.1 mm)	(13/64 in) (5.2 mm)
2426	GP-155	7/8-14	(4 17/64 in) (108.3 mm)	(4 41/64 in) (117.8 mm)	Individual	NO	(2 27/32 in) (72.2 mm)	(2 31/64 in) (63.1 mm)	(13/64 in) (5.2 mm)
2427	GP-78	7/8-14	(4 17/64 in) (108.3 mm)	(7 7/64 in) (180.5 mm)	Secundario	NO	(2 27/32 in) (72.2 mm)	(2 31/64 in) (63.1 mm)	(13/64 in) (5.2 mm)
2201	GP-84	7/8-16	(4 3/8 in) (111.1 mm)	(7 7/8 in) (200.0 mm)	Secundario	NO	(2 53/64 in) (71.8 mm)	(2 15/32 in) (62.7 mm)	(7/32 in) (5.6 mm)
2389	GPP-19	15/16-16	(3 5/8 in) (92.0 mm)	(4 19/32 in) (116.6 mm)	Secundario	SI	(2 27/32 in) (72.2 mm)	(2 31/64 in) (63.1 mm)	(13/64 in) (5.2 mm)
2094	GP-92	1-12	(3 5/8 in) (92.0 mm)	(5 13/32 in) (137.3 mm)	Primario	NO	(3 27/64 in) (86.9 mm)	(3 3/64 in) (77.4 mm)	(17/64 in) (6.7 mm)
2029	GP-26	1-12	(3 5/8 in) (92.0 mm)	(7 17/32 in) (191.2 mm)	Primario	NO	(3 27/64 in) (86.9 mm)	(3 3/64 in) (77.4 mm)	(17/64 in) (6.7 mm)
38034	S 3202	1-12	(3 53/64 in) (97.2 mm)	(7 13/32 in) (188.1 mm)	Individual	NO			
2111	GPP-1060	1-12	(4 5/16 in) (109.5 mm)	(9 1/2 in) (241.3 mm)	Individual	SI	(4 1/16 in) (103.2 mm)	(3 5/8 in) (92.1 mm)	(1/16 in) (1.6 mm)
2039	GP-1101	1-14	(3 5/8 in) (92.0 mm)	(5 17/32 in) (140.4 mm)	Individual	NO	(2 27/32 in) (72.2 mm)	(2 31/64 in) (63.1 mm)	(13/64 in) (5.2 mm)
2017	GPP-14	1-14	(3 5/8 in) (92.0 mm)	(5 3/4 in) (146.0 mm)	Individual	SI	(2 27/32 in) (72.2 mm)	(2 31/64 in) (63.1 mm)	(13/64 in) (5.2 mm)
2544	GPP-103	1-14	(3 5/8 in) (92.0 mm)	(6 21/32 in) (169.0 mm)	Secundario	SI	(2 27/32 in) (72.2 mm)	(2 31/64 in) (63.1 mm)	(13/64 in) (5.2 mm)
2105	GP-1105	1-14	(3 5/8 in) (92.0 mm)	(6 43/64 in) (169.4 mm)	Primario	NO	(2 27/32 in) (72.2 mm)	(2 31/64 in) (63.1 mm)	(13/64 in) (5.2 mm)
2140	GP-110	1-14	(3 5/8 in) (92.0 mm)	(7 1/8 in) (180.9 mm)	Individual	NO	(2 27/32 in) (72.2 mm)	(2 31/64 in) (63.1 mm)	(1/4 in) (6.4 mm)
2127	GPP-11	1-14	(3 5/8 in) (92.0 mm)	(7 7/32 in) (183.3 mm)	Primario	SI	(2 27/32 in) (72.2 mm)	(2 31/64 in) (63.1 mm)	(13/64 in) (5.2 mm)
2010	GP-11	1-14	(3 5/8 in) (92.0 mm)	(7 17/32 in) (191.2 mm)	Primario	NO	(2 27/32 in) (72.2 mm)	(2 31/64 in) (63.1 mm)	(13/64 in) (5.2 mm)
2117	GP-1108	1-14	(3 5/8 in) (92.0 mm)	(7 17/32 in) (191.2 mm)	Primario	NO	(2 27/32 in) (72.2 mm)	(2 31/64 in) (63.1 mm)	(13/64 in) (5.2 mm)
2925	GPP-1000	1-14	(3 11/16 in) (93.6 mm)	(9 17/32 in) (242.0 mm)	Individual	SI	(2 13/16 in) (71.4 mm)	(2 29/64 in) (62.3 mm)	(13/64 in) (5.2 mm)
2951	GPP-1022S	1-14	(3 11/16 in) (93.6 mm)	(9 3/4 in) (247.6 mm)	Individual	SI	(2 13/16 in) (71.4 mm)	(2 29/64 in) (62.3 mm)	(13/64 in) (5.2 mm)
2949	GPP-1003S	1-14	(3 11/16 in) (93.6 mm)	(9 13/16 in) (249.2 mm)	Individual	SI	(2 13/16 in) (71.4 mm)	(2 29/64 in) (62.3 mm)	(13/64 in) (5.2 mm)
2012	GP-749	1-14	(3 11/16 in) (93.6 mm)	(10 1/2 in) (266.7 mm)	Individual	NO	(2 13/16 in) (71.4 mm)	(2 29/64 in) (62.3 mm)	(13/64 in) (5.2 mm)
2197	GP-1224	1-14	(4 1/4 in) (107.9 mm)	(5 29/32 in) (150.0 mm)	Individual	NO	(3 31/32 in) (100.7 mm)	(3 19/32 in) (91.2 mm)	(1/4 in) (6.3 mm)
2073	GPP-547	1-14	(4 1/4 in) (107.9 mm)	(6 21/32 in) (169.0 mm)	Individual	SI	(3 31/32 in) (100.8 mm)	(3 19/32 in) (91.3 mm)	(1/4 in) (6.3 mm)
2953	GPP-1287	1-14	(4 1/4 in) (107.9 mm)	(7 1/16 in) (179.3 mm)	Individual	SI	(3 31/32 in) (100.8 mm)	(3 19/32 in) (91.3 mm)	(1/4 in) (6.3 mm)
2926	GPP-1291	1-14	(4 1/4 in) (107.9 mm)	(8 9/16 in) (217.4 mm)	Individual	SI	(3 31/32 in) (100.8 mm)	(3 19/32 in) (91.3 mm)	(1/4 in) (6.3 mm)
2191	GP-1061	1-14	(4 1/4 in) (107.9 mm)	(10 27/32 in) (275.4 mm)	Individual	SI	(4 3/32 in) (103.9 mm)	(3 37/64 in) (90.8 mm)	(1/16 in) (1.6 mm)
2112	GP-56	1-14	(4 17/64 in) (108.3 mm)	(10 3/8 in) (263.5 mm)	Individual	NO	(2 27/32 in) (72.2 mm)	(2 31/64 in) (63.1 mm)	(13/64 in) (5.2 mm)
38046	R120P	1-14	(4 9/32 in) (108.7 mm)	(8 45/64 in) (221.0 mm)	Individual	NO			
38063	PFF831	1-14	(4 19/64 in) (109.1 mm)	(5 1/2 in) (139.7 mm)	Individual	NO			
2937	GP-458	1-14	(4 3/8 in) (111.1 mm)	(5 15/16 in) (150.8 mm)	Individual	NO	(3 35/64 in) (90.1 mm)	(3 5/32 in) (80.2 mm)	(7/32 in) (5.6 mm)
2202	GP-85	1 1/16-16	(4 1/4 in) (107.9 mm)	(10 5/16 in) (261.9 mm)	Secundario	NO	(3 31/32 in) (100.8 mm)	(3 35/64 in) (90.1 mm)	(1/4 in) (6.3 mm)
2091	GP-55	1 1/4-12	(5 5/64 in) (128.9 mm)	(11 15/32 in) (291.3 mm)	Individual	NO	(4 5/32 in) (105.6 mm)	(3 5/8 in) (92.1 mm)	(5/16 in) (7.9 mm)
2100	GPP-1122	M16X1.5	(2 15/16 in) (74.6 mm)	(5 1/32 in) (127.7 mm)	Secundario	SI	(2 47/64 in) (69.5 mm)	(2 13/32 in) (61.1 mm)	(15/64 in) (6 mm)
2096	GP-1122	M16X1.5	(2 31/32 in) (75.4 mm)	(4 41/64 in) (117.8 mm)	Primario	NO	(2 47/64 in) (69.5 mm)	(2 13/32 in) (61.1 mm)	(15/64 in) (6 mm)
2007	GP-1232	M16X2.5	(3 1/16 in) (77.7 mm)	(4 13/16 in) (122.2 mm)	Individual	NO	(2 51/64 in) (71 mm)	(2 15/32 in) (62.7 mm)	(1/4 in) (6.3 mm)
2038	GP-96	M18X1.5	(3 11/16 in) (93.6 mm)	(8 1/8 in) (206.3 mm)	Individual	NO	(2 13/16 in) (71.4 mm)	(2 29/64 in) (62.3 mm)	(13/64 in) (5.2 mm)
2133	GP-548	M20X1.5	(3 11/16 in) (93.6 mm)	(7 1/8 in) (180.9 mm)	Individual	NO	(2 13/16 in) (71.4 mm)	(2 15/32 in) (62.7 mm)	(13/64 in) (5.2 mm)
2209	GPP-524	M20X1.5	(3 9/16 in) (90.4 mm)	(5 7/16 in) (138.0 mm)	Individual	SI			
2132	GPP-111	M20X1.5	(3 7/8 in) (98.4 mm)	(5 3/8 in) (136.5 mm)	Individual	SI			
2950	GPP-1007S	M85X2.0	(4 21/32 in) (118.2 mm)	(11 1/2 in) (292.1 mm)	Individual	SI	(4 43/64 in) (118.7 mm)	(4 in) (101.6 mm)	(9/16 in) (14.3 mm)
2932	GPP-420	NO APLICA	(3 9/32 in) (83.3 mm)	(4 7/16 in) (112.7 mm)	Secundario	SI	NO APLICA	NO APLICA	NO APLICA
2930	GPP-418	NO APLICA	(3 9/32 in) (83.3 mm)	(5 3/16 in) (131.7 mm)	Secundario	SI	NO APLICA	NO APLICA	NO APLICA
2130	GPP-425	NO APLICA	(3 9/32 in) (83.3 mm)	(5 7/32 in) (132.5 mm)	Primario	SI	NO APLICA	NO APLICA	NO APLICA
2931	GPP-419	NO APLICA	(3 9/32 in) (83.3 mm)	(5 15/16 in) (150.8 mm)	Secundario	SI	NO APLICA	NO APLICA	NO APLICA
2128	GPP-424	NO APLICA	(3 9/32 in) (83.3 mm)	(5 31/32 in) (151.6 mm)	Primario	SI	NO APLICA	NO APLICA	NO APLICA
2129	GPP-421	NO APLICA	(3 9/32 in) (83.3 mm)	(5 31/32 in) (151.6 mm)	Primario	SI	NO APLICA	NO APLICA	NO APLICA
2080	GPP-426	NO APLICA	(3 9/32 in) (83.3 mm)	(7 5/8 in) (193.6 mm)	Primario	SI	NO APLICA	NO APLICA	NO APLICA
2076	GPP-423	NO APLICA	(3 9/32 in) (83.3 mm)	(7 5/8 in) (193.6 mm)	Secundario	SI	NO APLICA	NO APLICA	NO APLICA

Especificaciones de Filtros tipo Cartucho para Aceite

Diámetro Exterior		Diámetro Interior		Altura		Filtro
in	mm	in	mm	in	mm	GONHER
2 1/16	52.3	7/8	22.2	3 5/64	78.1	G-910
2 9/32	57.9	45/64	17.8	3 7/8	98.4	G-225
2 9/32	57.9	45/64	17.8	3 15/16	100.0	G-162H
2 5/16	58.7	7/8	22.2	5 19/32	142.0	G-141
2 7/16	61.9	29/32	23.0	6 1/4	158.7	G-971
2 1/4	63.5	57/64	22.6	3 1/32	76.9	G-45
2 1/2	63.5	1 7/32	30.9	4 17/32	115.0	G-918
2 33/64	63.8	3/4	19.0	5 3/8	136.5	G-801
2 33/64	63.8	63/64	25.0	4 1/32	102.3	G-975
2 33/64	63.8	1 9/64	28.9	2 23/32	69.0	G-341
2 17/32	64.2	1 1/4	31.7	3 1/2	88.9	G-49
2 35/64	64.6	1 9/64	28.9	4 35/64	115.4	G-180
2 9/16	65.0	1	25.4	2 61/64	75.0	G-70
2 5/8	66.6	1 7/32	30.9	4 15/16	125.4	G-313
2 43/64	67.9	21/32	16.7	6 3/16	157.2	G-3753
2 13/16	71.4	51/64	20.2	4 7/16	112.7	G-813
2 13/16	71.4	1 9/64	28.9	5 37/64	141.6	G-466
2 13/16	71.4	1 21/64	33.7	3 3/8	85.7	G-816
2 13/16	71.4	1 21/64	33.7	5 3/8	136.5	G-870
2 13/16	71.4	1 21/64	33.7	6	152.4	G-871
2 13/16	71.4	1 29/32	48.4	5 31/32	151.6	G-24
3 3/64	77.4	61/64	24.2	2 61/64	75.0	G-25
3 1/8	79.3	63/64	25.0	6 5/16	160.3	G-984
3 3/16	80.9	49/64	19.4	4 5/64	103.5	G-236
3 3/16	80.9	49/64	19.4	4 53/64	122.6	G-330
3 3/16	80.9	1 3/32	27.7	4 15/32	113.5	G-963
3 13/64	81.3	1 5/8	41.2	6 29/64	163.9	G-139
3 1/4	82.5	1 9/16	39.6	4 1/8	104.7	G-954
3 17/64	82.9	3/8	9.5	5 61/64	151.2	G-3827
3 17/64	82.9	3/8	9.5	8 11/32	211.9	G-3754
3 17/64	82.9	1 1/2	38.1	4 3/8	111.1	G-112
3 9/32	83.3	3/8	9.5	6 11/16	169.8	G-3752
3 3/8	85.7	1 3/8	34.9	3 7/8	98.4	G-638
3 17/32	89.6	7/8	22.2	2 53/64	71.8	G-169
3 17/32	89.6	1 1/4	31.7	5 9/16	141.2	G-200
3 17/32	89.6	1 1/4	31.7	8 9/16	217.4	G-34
3 35/64	90.0	31/32	24.6	3 25/64	86.1	G-932
3 3/4	95.2	2 1/2	63.5	9	228.6	G-409
3 27/32	97.6	13/16	20.6	4 53/64	122.6	G-6
3 27/32	97.6	1 13/32	35.7	3 15/16	100.0	G-836
3 27/32	97.6	1 13/32	35.7	4 11/16	119.0	G-834
3 27/32	97.6	1 13/32	35.7	6 3/16	157.1	G-833
3 27/32	97.6	1 5/8	41.2	5 9/16	141.2	G-335
3 27/32	97.6	1 5/8	41.2	9 9/64	232.1	G-191
3 27/32	97.6	2 7/32	56.3	9 7/32	234.1	G-152
4 19/64	109.1	35/64	13.8	9 33/64	241.6	G-133
4 19/64	109.1	35/64	13.8	9 43/64	245.6	G-989
4 19/64	109.1	43/64	17.0	7 13/16	198.4	G-31
4 19/64	109.1	1 25/64	35.3	9	228.6	G-33
4 19/64	109.1	1 27/64	36.1	5 9/16	141.2	G-119
4 9/16	115.8	2 7/32	56.3	7 31/32	202.4	G-339H
4 37/64	116.2	49/64	19.4	4 27/32	123.0	G-500G
4 37/64	116.2	51/64	20.2	9	228.6	G-926
4 37/64	116.2	2 3/16	55.5	4 27/32	123.0	G-333
4 37/64	116.2	2 13/64	55.9	5 5/16	134.9	G-331
4 37/64	116.2	2 1/4	57.1	6 49/64	171.8	G-163
4 37/64	116.2	2 1/4	57.1	9 49/64	248.0	G-143
4 3/4	120.6	7/8	22.2	4 1/32	102.3	G-159
4 3/4	120.6	1 1/2	38.1	7 3/8	187.3	G-613
4 3/4	120.6	1 1/2	38.1	9 1/2	241.3	G-566
4 61/64	125.8	3 19/64	83.7	6 1/16	153.9	G-122
4 61/64	125.8	3 19/64	83.7	8 15/16	227.0	G-238
4 63/64	126.6	3 19/64	83.7	9 1/62	229.0	G-222
5 5/64	128.9	2 29/32	73.8	6 5/64	154.3	G-338
6 55/64	174.2	3 15/16	100.0	9 1/64	228.9	G-153
7 39/64	193.2	7/8	22.2	10 1/16	255.5	G-500
7 39/64	193.2	7/8	22.2	14 13/16	376.2	G-750

Especificaciones de Filtros tipo Cartucho para Diesel

Diámetro Exterior		Diámetro Interior		Altura		Filtro
in	mm	in	mm	in	mm	GONHER
2 1/16	52.3	7/16	11.1	4 3/4	120.6	G-1120
2 5/16	58.7	15/16	22.3	2 19/32	65.8	G-1047 (secundario)
2 21/32	67.4	17/64	6.7	4 17/32	115.0	G-1121
2 21/32	67.4	17/64	6.7	4 17/32	115.0	G-1121F
2 13/16	71.4	1 11/32	26.1	3 1/4	82.5	G-11816
2 31/32	75.4	1 7/64	28.1	3 1/4	82.5	G-1173
2 31/32	75.4	1 7/64	28.1	5 3/16	131.7	G-1174
2 31/32	75.4	1 7/64	28.1	7 3/8	187.3	G-1175
2 31/32	75.4	1 7/64	28.1	7 3/4	196.8	G-1176
3 5/64	78.1	17/64	6.7	5 49/64	146.4	G-1123
3 5/64	78.1	17/64	6.7	5 49/64	146.4	G-1123F
3 3/16	80.9	49/64	19.4	4 13/16	122.2	GS-1133
3 3/16	80.9	49/64	19.4	7 5/8	193.6	GC-1133
3 11/32	84.9	1 9/16	39.6	4 3/16	106.3	G-1047 (primario)
3 3/8	85.7	13/16	20.6	13/16	20.6	GS-1261
3 17/32	89.6	1 1/4	31.7	4 5/16	109.5	G-1163
3 17/32	89.6	1 1/4	31.7	6 21/64	160.7	G-1166
3 39/64	91.6	33/64	13.0	4 5/64	103.5	G-1046
3 3/4	95.2	21/32	16.6	6 29/32	175.4	G-128
3 53/64	97.2	59/64	23.4	4 31/64	113.9	G-179
4 21/64	109.9	21/32	16.6	4 29/32	124.6	GS-2034
4 21/64	109.9	21/32	16.6	9 29/32	251.6	GS-2033
4 11/32	110.3	21/32	16.6	6 1/2	165.1	G-559
4 23/32	119.9	21/32	16.7	6 15/32	164.3	GS-557
4 53/64	122.6	35/64	13.8	3 3/8	85.7	G-862
4 7/8	123.8	9/16	14.2	4 17/32	115.0	G-178
6 1/16	153.9	31/32	24.6	9 49/64	248.0	G-1143

Diámetro Exterior		Diámetro Interior		Altura		Filtro	Diámetro Exterior		Diámetro Interior		Altura		Filtro
in	mm	in	mm	in	mm	GONHER	in	mm	in	mm	in	mm	GONHER
2 47/64	69.4	1 5/32	29.3	1 3/16	30.1	GA-135	7 39/64	193.2	6 1/32	153.1	15 49/64	400.4	GA-108
3	76.2	1 11/16	42.8	2 35/64	64.6	GA-39	7 5/8	193.6	6 1/16	153.9	18 3/8	466.7	GA-759
3 3/64	77.3	1 25/64	35.3	1 3/8	34.9	GA-35	7 41/64	194.0	6 1/16	153.9	2 13/64	55.9	GA-2122
3 37/64	90.8	1 31/32	49.9	5 5/16	134.9	GA-2136	7 13/16	198.4	3 15/32	88.1	13 1/2	342.9	GAK-458
3 5/8	92.0	2 13/32	61.1	11 5/32	283.3	GA-416	7 13/16	198.4	3 5/8	92.0	5 3/16	131.7	GA-782
3 5/8	92.0	2 15/16	74.6	13 27/32	351.6	GA-588	7 29/32	200.8	3 1/2	88.9	10 3/8	263.5	GAK-20
3 25/32	96.0	2 21/32	67.4	11 3/8	288.9	GA-1284	7 29/32	200.8	3 1/2	88.9	10 13/32	264.3	GA-20
3 25/32	96.0	2 15/16	74.6	12 1/16	306.3	GA-459	8	203.2	6 7/16	163.5	3 1/64	76.5	GA-71
3 27/32	97.6	2 59/64	74.2	14 1/32	356.3	GA-892	8 1/32	203.9	5 3/64	128.1	14 13/16	376.2	GA-798R
3 7/8	98.4	3 9/64	79.7	13 1/8	333.3	GA-426	8 5/64	205.1	5 19/64	134.5	6 55/64	174.2	GA-362
4 1/16	103.1	2 15/32	62.7	10 1/4	260.3	GA-33	8 1/8	206.3	3 15/16	100.0	24 3/32	611.9	GA-388
4 1/8	104.7	2 21/32	67.4	10 5/32	257.9	GA-888R	8 5/32	207.1	4 23/64	110.7	7 59/64	201.2	GA-1615
4 9/64	105.1	2 3/64	51.9	12 1/4	311.1	GA-288R	8 3/8	212.7	4 11/16	119.0	16 7/16	417.5	GA-697R
4 9/64	105.1	3	76.2	10 53/64	275.0	GA-880R	8 13/32	213.5	4 1/32	102.3	10 1/2	266.7	GA-1008
4 1/4	107.9	2 1/32	51.5	3 3/4	95.2	GA-42	8 13/32	213.5	6 37/64	167.0	3 9/32	83.3	GA-80
4 11/32	110.3	2 63/64	75.8	3 21/64	84.5	GA-44	8 15/32	215.1	6 11/64	156.7	17 41/64	448.0	GA-6127
4 23/64	110.7	2 63/64	75.8	1 39/64	40.8	GA-11	8 1/2	215.9	6 59/64	175.8	2 31/64	63.1	GA-3647
4 23/64	110.7	2 63/64	75.8	2 19/64	58.3	GA-12	8 5/8	219.0	7 1/16	179.3	17	431.8	GA-357
4 13/32	111.9	2 15/16	74.6	5 3/4	146.0	GA-3445	8 43/64	220.2	5 11/64	131.3	15 7/8	403.2	GA-373
4 1/2	114.3	2 1/4	57.1	10 11/64	258.3	GA-18	8 43/64	220.2	5 11/64	131.3	29 1/32	737.3	GA-372
4 37/64	116.2	3 15/32	88.1	12 31/32	329.4	GA-361	8 25/32	223.0	7 9/32	184.9	2 1/4	57.1	GA-3814
4 11/16	119.0	3 61/64	100.4	14 3/16	360.3	GA-680	8 27/32	224.6	6 61/64	176.6	2 1/32	51.5	GAD-3
4 25/32	121.4	3 21/32	92.8	13 3/8	339.7	GA-1285	8.843	224.6	7.125	180.9	16.718	424.6	GA-770R
4 7/8	123.8	4 7/8	123.8	5 29/32	150.0	GA-2181	8 7/8	225.4	5 5/8	142.8	14 3/8	365.1	GA-299
4 61/64	125.8	2 15/32	62.7	11 31/64	291.7	GA-49	9 1/32	229.3	5 45/64	144.8	16 1/2	419.1	GA-826
4 31/32	126.2	4 3/4	69.8	7 3/32	180.1	GAD-29	9 3/32	230.9	4 13/16	122.2	17 7/32	437.3	GA-679
4 31/32	126.2	2 57/64	73.4	6 11/32	161.1	GAD-30	9 1/8	231.7	5 13/16	147.6	18 11/16	474.6	GA-616
5	127.0	3 5/32	80.1	6 17/64	159.1	GA-183R	9 5/32	232.5	4 5/8	117.4	12 1/2	317.5	GA-499R
5	127.0	3 3/8	85.7	6 13/16	173.0	GA-218	9 3/16	233.3	4 7/8	123.8	10 1/2	266.7	GA-24
5	127.0	3 3/8	85.7	8 1/2	215.9	GA-219	9 3/16	233.3	9 31/32	253.2	2 3/16	55.5	GA-349
5	127.0	4 11/64	105.9	14 63/64	380.6	GA-809R	9 7/32	234.1	4 27/32	123.0	12 1/2	317.5	GA-8047
5 1/16	128.5	3 13/64	81.3	6 21/32	169.0	GA-200	9 7/32	234.1	4 27/32	123.0	13 1/2	342.9	GA-360
5 3/32	129.3	4 11/64	105.9	15 19/64	388.5	GA-905R	9 1/4	234.9	5 5/16	134.9	11 1/2	292.1	GA-633R
5 1/4	133.3	2 3/8	60.3	11 3/32	281.7	GAD-34	9 9/32	235.7	3 5/8	92.0	12 11/32	313.5	GA-781
5 1/4	133.3	4 5/64	107.5	17 1/2	444.5	GA-967R	9 21/64	236.9	5 61/64	151.2	23 17/32	597.6	GA-518R
5 19/64	134.5	2 15/8	66.6	11 19/64	286.9	GAK-16	9 25/64	238.5	5 3/16	131.7	16 7/64	323.8	GA-197R
5 19/64	134.5	2 5/8	66.6	11 3/8	288.9	GA-16	9 25/64	238.5	5 3/16	131.7	18 63/64	482.2	GA-966R
5 19/64	134.5	2 13/16	71.4	15 3/32	383.3	GA-404	9 15/32	240.5	5 37/64	141.6	16 1/2	419.1	GA-801R
5 19/64	134.5	3 1/4	82.5	12 3/8	314.3	GAK-216	9 1/2	241.3	5 13/64	132.1	19 31/64	494.9	GA-405
5 5/16	134.9	3 45/64	94.0	12 3/64	305.9	GA-768R	9 1/2	241.3	5 13/64	132.1	19 35/64	496.4	GA-436
5 11/32	135.7	3 5/32	80.1	13 3/64	331.3	GA-413R	9 37/64	243.2	5	127.0	6 17/64	159.1	GA-21
5 15/32	138.9	3 15/64	82.1	6 27/32	173.8	GA-184	9 43/64	245.6	8 3/32	205.5	2 9/64	54.3	GA-3637
5 31/64	139.3	4 35/64	115.4	6 1/2	165.1	GA-2160	9 43/64	245.6	8 7/64	205.9	1 61/64	49.6	GA-50
5 37/64	141.6	4 27/64	112.3	15 37/64	395.6	GA-827	9 43/64	245.6	8 7/64	205.9	2 17/64	57.5	GA-77
5 5/8	142.8	4 43/64	118.6	15 11/16	398.4	GA-802R	9 43/64	245.6	8 7/64	205.9	2 55/64	72.6	GA-3588
5 5/8	142.8	5 1/32	127.7	17 15/64	437.7	GA-804R	9 43/64	245.6	8 7/64	205.9	3 5/64	78.1	GA-90
5 41/64	143.2	3 21/32	92.8	4 29/32	124.6	GA-153	9 43/64	245.6	8 7/64	205.9	3 35/64	90.0	GA-192
5 41/64	143.2	3 21/32	92.8	5 31/32	151.6	GA-253	9 23/32	246.8	7 23/32	196.0	2 31/64	63.1	GA-230
5 21/32	143.6	2 11/32	59.5	6 37/64	167.0	GA-278R	9 7/8	250.8	7 3/4	196.8	1 23/32	43.6	GA-4958
5 11/16	144.4	4 37/64	116.2	17 1/2	444.5	GA-398	9 7/8	250.8	7 3/4	196.8	2	50.8	GA-3490
5 3/4	146.0	4 5/64	103.5	2 29/64	62.3	GA-8	9 7/8	250.8	7 3/4	196.8	2 11/32	59.5	GA-780
5 53/64	148.0	3 3/32	78.5	8 27/64	213.8	GA-415	9 29/32	251.6	5	127.0	16 21/32	423.0	GA-904R
5 7/8	149.2	4 51/64	121.8	14 7/8	377.8	GA-890R	9 29/32	251.6	12 25/32	324.6	8 1/32	203.9	GA-701
5 29/32	150.0	3 9/64	79.7	7 31/64	190.0	GA-498	9 15/16	252.4	9 15/16	252.4	2 11/64	55.2	GA-320
5 15/16	150.8	4 53/64	122.6	9 23/32	246.8	GA-119	9 61/64	252.8	5 25/64	136.9	15 29/64	392.5	GA-4863
5 15/16	150.8	4 53/64	122.6	10 3/8	263.5	GA-239	9 63/64	253.6	7 35/64	191.6	2 49/64	70.2	GA-70
5 15/16	150.8	4 53/64	122.6	13 15/16	354.0	GA-210	10	254.0	5 1/64	127.3	16 21/32	423.0	GA-808R
5 63/64	152.0	3 13/64	81.3	8 1/32	203.9	GA-414R	10	254.0	8 21/32	219.8	2 9/32	57.9	GA-3523
5 63/64	152.0	4 13/16	122.2	17 3/8	441.3	GA-907R	10 1/64	254.3	8 5/8	219.0	2 1/2	63.5	GA-3681
6 3/64	153.5	4 21/32	118.2	2 1/16	52.3	GA-7	10 1/8	257.1	7 3/4	196.8	2 1/8	53.9	GA-4321
6 3/64	153.5	5 1/32	127.7	16 1/32	407.1	GA-908R	10 1/8	257.1	7 29/32	200.8	2 1/2	63.5	GA-235
6 1/16	153.9	3 1/2	88.9	10 3/8	263.5	GA-98	10 9/64	257.5	6 1/32	153.1	13 1/2	342.9	GA-7360
6 1/16	153.9	3 1/2	88.9	12 3/8	314.3	GA-403	10 1/4	260.3	6 3/4	171.4	15 31/32	405.6	GA-799R
6 1/16	153.9	3 1/2	88.9	12 3/8	314.3	GAK-403	10 5/16	261.9	7 29/32	200.8	12	304.8	GA-37
6 1/16	153.9	3 1/2	88.9	15 3/8	390.5	GA-891	10 3/8	263.5	5 7/8	149.2	16 1/16	407.9	GA-864R
6 9/32	159.5	4 21/32	118.2	14 3/8	365.1	GA-1286	10 3/8	263.5	6 27/32	173.8	29	736.6	GA-377
6 9/32	159.5	4 21/32	118.2	17 33/64	444.8	GA-1287	10 3/8	263.5	6 27/32	173.8	29	736.6	GA-694
6 21/64	160.7	5	127.0	5 15/32	138.9	GA-250	10 13/32	264.3	6 1/32	153.1	8 1/4	209.5	GA-29
6 21/64	160.7	5	127.0	15 31/64	393.2	GA-3096R	10 13/32	264.3	6 1/32	153.1	12 1/2	317.5	GA-109
6 25/64	162.3	3 1/4	82.5	15 1/2	393.7	GAK-1532	10 13/32	264.3	6 1/32	153.1	12 1/2	317.5	GA-329
6 15/32	164.3	3 5/32	80.1	7 29/32	200.8	GA-175	10 13/32	264.3	6 1/32	153.1	16 31/64	418.7	GA-209
6 15/32	164.3	3 37/64	90.8	11 1/8	282.5	GA-673R	10 13/32	264.3	6 1/32	153.1	18 1/32	457.9	GA-509
6 15/32	164.3	5 1/8	130.1	8 3/8	212.7	GA-4828	10 13/32	264.3	6 1/32	153.1	22 3/4	577.8	GA-229
6 1/2	165.1	3 9/16	90.4	14 1/32	356.3	GA-853R	10 13/32	264.3	6 1/32	153.1	12 1/2	317.5g	GA-319
6 19/32	167.5	4 3/16	106.3	15 41/64	397.2	GA-8105	10 13/32	264.3	6 15/16	176.2	23	584.2	GA-389
6 19/32	167.5	5	127.0	3	76.2	GA-105	10 27/64	264.7	7 15/16	201.6	2 13/32	61.1	GAD-1
6 19/32	167.5	5	127.0	6 43/64	169.4	GA-259	10 7/16	265.1	8 15/16	227.0	1 7/8	47.6	GA-3536
6 5/8	168.3	1 13/32	35.7	11 11/32	288.1	GA-2804 T	10 7/16	265.1	8 15/16	227.0	2 5/16	58.7	GA-3622
6 5/8	168.3	2	50.8	10 11/32	262.7	GA-2803T	10 39/64	269.4	6 23/32	170.6	22 17/32	572.2	GA-3551
6 21/32	169.0	3 3/4	95.2	15 7/16	392.1	GA							

Especificaciones de Filtros tipo Circulares para Aire

Diámetro Exterior		Diámetro Interior		Altura		Filtro
in	mm	in	mm	in	mm	GONHER
11 3/32	281.7	6 23/32	170.6	12 1/2	317.5	GA-27
11 3/32	281.7	6 23/32	170.6	13 1/2	342.9	GA-9334
11 3/32	281.7	6 23/32	170.6	16 1/2	419.1	GA-106
11 3/32	281.7	6 23/32	170.6	16 1/2	419.1	GA-326
11 3/32	281.7	6 23/32	170.6	16 17/32	419.8	GA-9045
11 11/64	283.7	9 7/16	239.7	1 23/32	43.6	GA-3425
11 11/64	283.7	9 7/16	239.7	1 3/4	44.4	GA-3424
11 13/64	284.5	9 33/32	230.9	1 63/64	50.4	GA-74
11 13/64	284.5	9 33/32	230.9	2 3/16	55.5	GA-303
11 13/64	284.5	9 33/32	230.9	2 39/64	66.2	GA-75
11 1/4	285.7	5 31/32	151.6	18 1/2	469.9	GA-9069R
11 3/8	288.9	6 13/16	173.0	23 23/32	602.4	GA-5399R
11 7/16	290.5	7	177.8	15 23/64	390.1	GA-482
11 1/2	292.1	8 3/32	205.5	13 1/2	342.9	GA-7716
11 1/2	292.1	8 19/64	210.7	5	127.0	GA-3501
11 1/2	292.1	8 19/64	210.7	7 3/64	178.9	GA-422
11 19/32	294.4	8 25/32	223.0	1 19/32	40.4	GA-3566
11 23/32	297.6	9 35/64	242.4	2 3/32	53.1	GA-3300
11 7/8	301.6	7 1/2	190.5	18 5/8	473.0	GA-467
11 29/32	302.4	6 5/8	168.2	17 19/32	446.8	GA-517R
12 3/64	305.9	9 13/16	249.2	2 15/32	62.7	GA-57
12 3/64	305.9	9 13/16	249.2	3 7/16	87.3	GA-59
12 3/64	305.9	9 13/16	249.2	5 7/16	138.1	GA-89
12 1/16	306.3	5 11/16	144.4	15 11/16	398.4	GA-2984
12 1/16	306.3	9 13/32	238.9	2	50.8	GA-2719B
12 1/16	306.4	9 7/8	250.8	16 3/32	408.8	GA-4862R
12 3/32	307.1	7 23/32	196.0	13 1/2	342.9	GA-31
12 3/32	307.1	7 23/32	196.0	14 1/2	368.3	GA-26
12 3/32	307.1	7 23/32	196.0	18 1/2	469.9	GA-107
12 3/32	307.1	7 23/32	196.0	18 1/2	469.9	GA-6128
12 3/32	307.1	7 23/32	196.0	18 1/2	469.9	GA-6129
12 3/32	307.1	7 23/32	196.0	20 1/2	520.7	GA-251
12 1/8	307.9	7 11/16	195.2	19 1/2	495.3	GA-758
12 21/64	313.1	7 1/4	184.1	21 1/32	534.1	GA-516R
12 11/32	313.5	10 27/32	275.4	2 5/8	66.6	GA-325
12 1/2	317.5	9 1/8	231.7	15	381.0	GA-483
12 9/16	319.0	9 23/64	237.7	6 7/64	155.1	GA-442
12 23/32	323.0	8 1/2	215.9	17 39/64	447.2	GA-885
12 47/64	323.4	11 1/32	280.1	2 7/64	53.5	GA-73
12 47/64	323.4	11 1/32	280.1	2 51/64	71.0	GA-730
12 3/4	323.8	8 11/32	211.9	27	685.8	GA-608
12 3/4	323.8	8 3/8	212.7	11 31/64	291.7	GA-5648
12 3/4	323.8	8 3/8	212.7	23	584.2	GA-378
12 3/4	323.8	8 3/8	212.7	25	635.0	GA-371
12 3/4	323.8	8 3/8	212.7	27	685.8	GA-6880
13	330.2	7 23/32	196.0	16 13/32	416.7	GA-435R
13	330.2	8 1/4	209.5	19 1/2	495.3	GA-624R
13 1/32	330.9	6 27/32	173.8	15 15/32	392.9	GA-682R
13 3/64	331.3	1/2	12.7	2 11/32	59.5	GAD-294
13 3/32	332.5	6 25/32	172.2	18 21/32	473.8	GA-221R
13 3/32	332.5	7 3/8	187.3	25 23/32	653.2	GA-534R
13 1/8	333.3	11 13/64	284.5	1 55/64	47.2	GA-272
13 1/4	336.5	11 3/8	288.9	2 1/2	63.5	GA-86
13 1/4	336.5	11 3/8	288.9	2 51/64	71.0	GA-85
13 5/8	346.0	9 23/32	246.8	3 3/32	78.5	GA-129
13 3/4	349.2	11 9/16	293.6	3 1/16	77.7	GA-55
13 13/16	350.8	9 1/2	241.3	16	406.4	GA-1095
13 53/64	351.2	7 29/64	189.3	10 19/32	269.1	GA-642
13 7/8	352.4	9 7/16	239.7	12 1/4	311.1	GA-375
13 7/8	352.4	9 7/16	239.7	18 7/32	462.7	GA-1203
13 7/8	352.4	9 7/16	239.7	18 15/64	463.1	GA-356
13 7/8	352.4	9 7/16	239.7	18 1/2	469.9	GA-376
14 3/16	360.3	11 1/16	280.9	5 1/16	128.5	GA-155
14 1/4	361.9	8 63/64	228.1	15 1/2	393.7	GA-712R
14 1/4	361.9	8 63/64	228.1	18 1/8	460.3	GA-600R
14 17/32	369.0	8 12/35	211.9	9 13/16	249.2	GA-287
14 9/16	369.8	12 25/32	324.6	1 61/64	49.6	GA-735
14 9/16	369.8	12 25/32	324.6	2 23/64	59.9	GA-734
14 21/32	372.2	11 7/32	284.9	1 55/64	47.2	GA-140
14 45/64	373.5	10 9/32	261.1	24	609.6	GA-563
17 21/32	448.5	11 11/64	283.8	23	584.2	GA-879

Especificaciones de Filtros Cuadrados y Rectangulares para Aire

Largo		Ancho		Alto		Filtro
in	mm	in	mm	in	mm	GONHER
3 29/32	99.2	1 25/32	45.2	1 5/8	41.2	GA-100
4	101.6	1 3/4	44.4	1 7/32	30.9	GA-113
4 15/32	113.5	1 19/64	32.9	2 1/2	63.5	GA-176
4 15/32	113.5	1 19/64	32.9	7 3/4	196.8	GA-186
5 17/64	133.7	3 11/64	76.6	11 1/16	281.0	GA-410
5 33/64	140.1	3 1/8	257.2	5 3/8	136.5	GA-110
6 43/64	169.4	6 11/64	156.7	1 3/8	34.9	GAD-315
6 59/64	175.8	5 19/32	142.0	3 5/64	78.1	GA-2158
6 15/16	176.2	5 7/16	138.1	2 15/16	74.6	GA-291
7 7/32	183.3	3 45/64	94.0	1 15/16	49.2	GAVV-10
7 13/32	188.1	6 45/64	170.2	1 19/32	40.4	GA-3915
7 29/64	189.3	6 43/64	169.4	2 25/32	70.6	GA-114
7 9/16	192.0	7 13/16	198.4	2	50.8	GA-172
7 37/64	192.4	8 25/32	223.0	2 11/64	55.1	GA-158
7 5/8	193.6	6 11/16	153.9	1 5/8	41.2	GA-3916
7 57/64	200.4	6 31/32	177.0	1 37/64	40.0	GA-274
8 1/32	203.9	7 51/64	198.0	1 3/8	34.9	GA-314
8 5/64	205.1	5 17/64	133.7	1 39/64	40.8	GA-271
8 7/64	205.9	6 43/64	169.4	1 21/32	42.0	GA-2159
8 9/64	206.7	8 11/32	211.9	3 13/64	81.3	GAVV-624
8 9/64	206.7	8 3/8	212.7	2 13/64	55.9	GAVV-4
8 11/64	207.6	7 9/32	184.9	1 11/16	42.9	GA-381
8 5/16	211.1	6 17/32	165.8	1 13/32	35.7	GA-134
8 11/32	211.9	8 17/64	209.9	1 3/16	30.2	GAC-6
8 3/8	212.7	8 1/16	204.7	1 31/32	50.0	GA-607
8 13/32	213.5	5 27/32	148.4	19 1/6	39.6	GA-162 EXP
8 27/64	213.9	5 17/32	140.4	2 9/32	57.9	GA-2182
8 13/16	223.8	8 23/64	186.9	1 13/16	46.0	GA-324
8 55/64	225.0	4 3/8	111.1	1 3/16	30.2	GAC-13
8 55/64	225.0	6 5/8	168.3	1 9/64	29.0	GA-384
8 55/64	225.0	7 3/4	196.8	1 37/64	40.0	GA-340
8 7/8	225.4	7 7/16	188.9	1 1/2	38.1	GA-132
8 7/8	225.4	7 5/8	193.6	1 5/8	25.4	GA-323
8 7/8	225.4	8 7/8	225.4	1 13/32	35.7	GA-7142
8 63/64	228.2	6 39/64	167.8	1 7/32	30.9	GAD-117
8 63/64	228.2	6 39/64	167.8	1 7/32	30.9	GAD-117
9	228.6	7 5/64	179.7	1 9/32	232.5	GA-100
9	228.6	7 5/64	179.7	2 19/64	58.3	GA-224
9	228.6	7 5/16	185.7	2 1/16	52.3	GA-7344
9 1/64	229.0	6 17/64	159.1	1 3/16	30.2	GAC-4
9 9/64	232.1	8 39/64	218.6	1 31/32	50.0	GA-606
9 5/32	232.5	5 23/64	136.1	1 11/32	34.1	GAD-116
9 1/4	234.9	7 29/32	200.8	1 13/16	46.0	GA-2106
9 19/64	236.1	9 1/4	234.9	1 21/32	42.0	GA-2193
9 21/64	236.9	8 7/16	214.3	1 35/64	39.2	GA-248
9 3/8	238.1	7 7/16	188.9	1 21/32	42.1	GA-491
9 13/32	238.9	7 5/32	181.7	1 19/32	40.4	GA-164
9 29/64	240.1	7 7/16	188.9	1 3/8	34.9	GAC-11
9 1/2	241.3	7 1/16	179.3	1 1/2	38.1	GA-8606
9 1/2	241.3	7 3/4	196.8	1 57/64	48.0	GA-471
9 9/16	242.8	7	177.8	2 17/64	57.5	GA-2114
9 9/16	242.9	7 3/4	196.9	2 9/32	57.9	GA-1529
9 19/32	243.6	7 29/64	189.3	2	50.8	GA-292
9 39/64	244.0	6 3/16	157.1	1 17/32	38.8	GA-595
9 5/8	244.4	6 5/8	168.2	1 29/32	48.4	GA-215
9 5/8	244.4	9 5/8	244.4	1 37/64	40.0	GA-275
9 11/16	246.0	8 1/8	206.3	2 9/32	57.9	GA-2146
9 47/64	247.2	6 39/64	167.8	1 35/64	39.2	GA-216
9 3/4	247.7	6 19/64	159.9	1 5 5/8	396.9	GA-465R
9 51/64	248.8	6 21/32	169.0	2 1/64	51.1	GA-6690
9 51/64	248.8	8 63/64	228.2	1 31/32	50.0	GA-2135
9 13/16	249.2	4 23/32	119.8	2 7/64	53.5	GA-364
9 27/32	250.0	5 35/64	140.9	2 3/64	52.0	GA-604
9 27/32	250.0	8 55/64	225.0	1 15/16	49.2	GA-605
9 55/64	250.4	5 31/32	151.6	1 9/16	39.6	GA-133
9 7/8	250.8	8 15/32	215.1	1 17/64	32.1	GAC-3
9 61/64	252.8	6 3/8	161.9	1 1/2	38.1	GA-476
10	254.0	8 3/8	212.7	2 17/64	57.5	GAVV-622
10 1/64	254.3	7 1/8	180.9	1 1/2	38.1	GA-217
10 1/64	254.3	8 21/32	219.8	1 45/64	43.2	GA-280

Largo		Ancho		Alto		Filtro	Largo		Ancho		Alto		Filtro
in	mm	in	mm	in	mm	GONHER	in	mm	in	mm	in	mm	GONHER
10 1/32	254.7	7	177.8	1 17/32	38.8	GA-179	12 29/32	327.8	5 53/64	148.0	1 45/64	43.2	GA-269
10 5/64	255.9	5 57/64	149.6	2 1/4	57.1	GA-2110	13 3/16	334.9	5 9/32	134.1	1 9/16	39.6	GAVW-2
10 5/64	255.9	7 15/32	189.7	1 1/2	38.1	GA-258	13 3/16	334.9	6 13/32	162.7	1 15/32	37.3	GA-4365
10 5/64	256.0	8	203.2	1 49/64	44.8	GA-142	13 13/64	335.3	7 4/47	179.9	1 5/32	29.3	GA-2179
10 1/8	257.1	8 5/32	207.1	1 1/2	38.1	GA-2192	13 13/64	335.3	7 31/64	190.1	1 15/32	37.3	GA-2104
10 1/8	257.2	6 3/8	161.9	1 11/16	42.8	GA-492	13 13/64	335.3	7 31/64	190.1	2 17/64	57.5	GA-2175
10 9/64	257.5	8 63/65	227.8	2 1/4	57.1	GAVW-121	13 25/64	340.1	3 61/64	100.4	2 17/64	57.5	GA-2184
10 5/32	258.0	6 7/32	158.0	1 9/16	39.7	GA-434	13 7/16	341.3	5 15/32	138.9	1 49/64	44.8	GA-138
10 11/64	258.3	8 9/32	210.3	1 11/16	42.8	GA-166	13 29/64	341.7	6 15/64	158.3	1 13/16	46.0	GA-301
10 15/64	259.9	6 39/64	167.8	2 13/16	71.4	GA-180	13 15/32	342.1	5 9/16	141.2	1 59/64	48.8	GA-196
10 15/64	260.0	9 23/32	246.9	1 31/32	50.0	GA-145	13 12/64	342.9	6 21/32	169.0	1 13/16	46.0	GA-283
10 11/32	262.7	5 5/16	134.9	2 7/32	56.3	GA-363	13 1/2	342.9	7 1/16	179.3	2 3/32	53.1	GA-472
10 3/8	263.5	6 29/64	163.9	1 17/32	38.8	GA-432	13 37/64	344.8	6 45/64	170.2	1 39/64	40.8	GA-3901
10 29/64	265.5	8 35/64	217.0	2 7/32	56.3	GAVW-626	13 19/32	345.2	7 7/64	180.5	2 15/16	74.5	GA-780
10 15/32	265.8	6 47/64	171.0	1 59/64	48.7	GA-341	13 19/32	345.3	6 55/64	174.2	1 9/64	29.0	GAC-5
10 15/32	265.9	5 3/4	146.0	2 1/16	52.3	GA-168	13 21/32	346.9	5 11/16	144.4	1 1/8	27.0	GAC-1
10 31/64	266.3	9 15/16	252.4	2 41/64	67.1	GA-1542	13 47/64	348.8	4 1/8	104.7	1 39/64	40.8	GA-7017
10 31/64	266.3	9 15/16	252.4	2 41/64	67.1	GA-437	13 3/16	349.2	9 3/8	238.1	2 3/64	51.9	GA-490
10 1/2	266.7	8 23/64	212.3	2 3/4	69.8	GA-2124	13 7/8	352.4	5 1/4	133.3	1 23/32	43.6	GA-438
10 37/64	268.6	5 13/32	137.3	1 7/64	28.1	GA-281	13 31/32	354.8	6 17/32	165.8	2 7/16	61.9	GA-380
10 41/64	270.2	6 1/2	165.1	1 19/64	32.9	GA-302	13 63/64	355.2	5 19/64	134.5	1 31/32	50.0	GA-2198
10 21/32	270.6	7 15/16	201.6	1 19/32	40.4	GA-6479	14 11/32	364.3	7 1/4	184.1	2 1/64	51.1	GAVW-621
10 11/16	271.4	4 41/64	117.8	2 1/2	63.5	GA-2174	14 9/16	369.8	5 19/64	134.5	2 9/32	57.9	GA-285
10 45/64	271.8	4 41/64	117.8	1 61/64	49.6	GA-2161	14 23/32	373.9	6 13/16	173.0	2 3/4	69.9	GA-1571
10 45/64	271.8	9 43/64	245.6	1 37/64	40.0	GA-448	14 27/32	377.0	5 11/32	135.7	2 3/64	51.9	GA-293
10 23/32	272.2	6 17/64	159.1	1 19/64	32.9	GA-4303	14 7/8	377.8	14 7/8	377.8	5 1/8	130.1	GAP-381
10 49/64	273.4	6 5/8	168.2	1 3/4	44.4	GA-163	15 3/16	385.7	7 11/32	186.5	1 11/32	34.1	GA-1546
10 51/64	274.2	7 13/32	188.1	2 39/64	66.2	GA-596	15 5/8	396.8	5 29/32	150.0	1 39/64	40.8	GA-127
10 13/16	274.6	7 11/16	179.3	1 19/32	40.4	GAD-118	15 15/16	404.8	7 15/16	201.6	1 41/64	41.6	GA-392
10 53/64	275.0	5 15/64	132.9	1 19/32	40.4	GA-277	15 63/64	406.0	6 27/32	173.8	1 15/32	37.3	GAVW-617
10 7/8	276.2	7 9/32	184.9	2 1/4	57.1	GAVW-212	16 1/4	412.7	5 3/32	129.3	1 3/16	30.1	GA-284
10 15/16	277.8	9 11/32	237.3	1 15/32	37.3	GA-367	16 15/16	430.2	5 3/32	129.3	1 23/64	34.5	GAVW-625
10 63/64	279.0	8 3/64	204.3	2 7/32	56.3	GA-391	17 17/64	438.5	10 37/64	268.6	1 39/64	40.8	GA-7007
10 63/64	279.0	8 7/64	206.0	63/64	25.0	GAC-8	18 3/16	461.9	3 25/64	86.1	2 3/4	69.8	GA-2109
11 1/16	280.9	6 39/64	167.8	1 7/32	30.9	GAD-15	20 3/64	509.2	3 15/16	100.0	1 3/16	30.2	GAC-9
11 5/64	281.3	6 17/64	159.1	2 1/4	57.1	GA-2118	23 7/8	606.4	23 7/8	606.4	2	50.8	GAC-379
11 7/64	282.2	8 1/8	206.4	1 3/16	30.2	GAC-10							
11 9/64	282.9	4 19/64	109.1	1 41/64	41.6	GA-276							
11 5/32	283.3	7 13/32	188.1	1 1/2	38.1	GAVW-623							
11 5/32	283.3	7 31/64	190.1	1 23/32	43.6	GAD-129							
11 7/32	284.9	6 11/64	156.7	1 13/64	30.5	GA-273							
11 7/32	284.9	6 9/32	159.5	2 17/32	64.2	GA-183							
11 1/4	285.7	6 7/16	163.5	1 15/16	49.2	GAVW-620							
11 1/4	285.7	8 5/8	219.0	1 1/2	38.1	GA-328							
11 9/32	286.5	7 9/16	192.0	1 37/64	40.0	GA-5056							
11 9/32	286.5	7 57/64	200.4	1 1/2	38.1	GA-5057							
11 19/64	286.9	10 5/32	257.9	2 9/32	57.9	GA-2141							
11 5/16	287.3	8 15/32	215.1	1 5/16	33.3	GA-1617							
11 3/8	288.9	9 41/64	244.8	1 29/64	36.9	GA-300							
11 25/64	289.3	8 15/64	209.1	1 29/64	36.9	GA-289							
11 27/64	290.1	5 29/32	150.0	2 3/64	51.9	GA-263							
11 15/32	291.3	5 57/64	149.6	2 1/4	57.1	GA-2105							
11 31/64	291.7	8 21/64	211.5	1 9/16	39.6	GA-477							
11 1/2	292.1	7 11/32	178.5	1 21/32	42.0	GA-6626							
11 1/2	292.1	7 3/32	180.1	2 1/4	57.1	GA-395							
11 1/2	292.1	7 29/32	200.8	1 45/64	43.2	GA-464							
11 1/2	292.1	9 5/64	230.6	2 9/32	57.9	GA-143							
11 9/16	293.6	6 1/32	153.1	1 5/8	41.2	GA-165							
11 37/64	294.0	8 31/32	227.8	2 17/64	57.5	GA-2195							
11 39/64	294.8	9 1/4	234.9	1 7/16	36.5	GA-234							
11 11/16	296.8	9 3/16	233.3	1	25.4	GA-646							
11 45/64	297.2	3	76.2	1 59/64	48.8	GA-2173							
11 25/32	299.2	10 3/4	273.0	2 1/4	57.1	GA-240							
11 63/64	304.4	6 29/32	175.4	1 37/64	40.0	GA-383							
11 63/64	304.4	12 19/32	319.8	1 5/16	33.3	GA-510							
12 3/64	305.9	8 55/64	225.0	1 7/16	36.5	GA-334							
12 3/32	307.1	4 23/32	119.8	1 41/64	41.6	GA-2170							
12 1/8	307.9	7 1/4	184.1	1 59/64	48.8	GA-2130							
12 1/8	308.0	7 1/4	184.2	2 3/16	55.5	GA-514							
12 5/32	308.7	9 1/16	230.1	2 3/64	51.9	GA-286							
12 3/16	309.5	7 9/32	184.9	2 1/4	57.1	GAVW-120							
12 13/64	309.9	6 9/64	155.9	1 43/64	42.4	GA-195							
12 13/64	309.9	6 11/32	161.1	2 41/64	67.0	GAVW-627							
12 13/64	309.9	6 33/64	165.4	1 23/32	43.6	GA-479							
12 13/64	310.0	9 19/64	236.1	59/64	23.4	GAC-2							
12 1/4	311.1	6 61/64	176.6	1 15/16	49.1	GA-597							
12 1/4	311.1	9 11/16	246.0	2 19/64	58.3	GA-348							
12 17/64	311.5	7 7/8	200.0	2 3/64	51.9	GA-198							
12 23/64	313.9	7 63/64	202.8	1 47/64	44.0	GA-194							
12 25/64	314.7	7 41/64	194.0	1 35/64	39.2	GA-279							
12 13/32	315.1	10 7/8	276.2	3 3/16	80.9	GA-5876							
12 27/64	315.5	7 31/64	190.1	2 13/64	55.9	GA-2164							
12 29/64	316.3	10 29/32	277.0	2 49/64	70.2	GA-475							
12 33/64	317.8	6 57/64	175.0	2 9/32	57.9	GA-2123							
12 17/32	318.2	7 1/16	179.3	1 1/2	38.1	GA-141							
12 35/64	318.6	7 37/64	192.4	1 21/32	42.0	GA-264							
12 9/16	319.0	6 5/16	160.3	2 15/16	74.6	GA-170							
12 39/64	320.2	7 13/64	182.9	1 1/2	38.1	GA-2194							
12 5/8	320.6	5 29/32	150.0	1 21/32	42.0	GA-128							
12 3/4	323.9	8	203.2	9 5/16	236.5	GA-4999							
12 51/64	325.0	6 9/64	155.9	2 17/64	57.5	GA-2156							
12 53/64	325.8	9 29/32	251.6	1 15/16	49.2	GA-397							
12 29/32	327.8	5 53/64	148.0	1 11/32	34.1	GA-174							

Términos Técnicos Utilizados En Lubricación Y Filtración Para Motores

Acidez.- Cantidad de ácido, en los lubricantes denota la presencia de sus componentes y cuya concentración se define generalmente con un número de neutralización.

Aditivo.- Producto químico que se utiliza en los lubricantes para impartirles nuevas o distintas características con el fin de mejorar su rendimiento.

Autolimpiable.- Se le llama a los filtros para aire cuando se instalan en un sistema que cuente un contraflujo de corriente de aire, que actúa a una determinada restricción con el fin de expulsar el contaminante recolectado extendiendo la duración o vida del filtro.

API.- American Petroleum Institute - Instituto Americano del Petróleo: organismo que determina la calidad de un aceite de acuerdo a tipo de servicio, así mismo licencia y/o certifica la calidad de los aceites de motor permitiendo la utilización su emblema conocido como la dona de api.

ASTM.- American Society for Testing and Materials - Sociedad Americana de Pruebas y Materiales, organismo que determina los métodos de pruebas para los diferentes materiales utilizados en la industria.

Área total filtrante.- Es la cantidad total de la superficie del medio filtrante.

Buna n.- Material de caucho sintético, se utiliza para empaques o juntas utilizado normalmente en componentes de materiales filtrantes que utilicen fluidos derivados del petróleo y asegurar buen sello hermético.

Caída de presión (símbolo p).- Diferencia de presión entre dos puntos en un sistema donde circula un fluido, generalmente se mide entre la entrada y salida del filtro y/u otro dispositivo a través de dos manómetros, y se indica como una caída cuando cae por debajo de la presión normal de operación.

Caída de presión inicial.- Diferencia de presión entre la entrada y salida del filtro cuando circula un fluido a través de un filtro nuevo y recién instalado para determinar la pérdida de presión a través del mismo en condiciones limpias.

Capacidad a la resistencia por fatiga en filtros sellados.- Es cuando el filtro es sometido a una cierta cantidad de ciclos y a una presión determinada con el fin de determinar la confiabilidad del producto. Ejemplo: 80,000 ciclos a una presión de 0 a 200 psi.

Capacidad a la retención de contaminantes.- Concepto utilizado para determinar los gramos de sólidos que puede atrapar un filtro en un laboratorio hasta el grado de saturarlo o llegar a la capacidad de apertura de la válvula de alivio o una presión diferencial determinada, también se le conoce como la vida de un filtro.

Cenizas sulfatadas.- Prueba realizada a los lubricantes y es la cantidad de residuo que deja un aceite después de ser sometido a oxidación enérgica con ácido sulfúrico y alta temperatura de acuerdo al método astm d-874.

Celulosa.- Material derivado de células vegetales utilizando en fibras y a su vez tratadas químicamente para crear medios filtrantes para hacerlos resistentes a los fluidos utilizados en la industria automotriz.

CFM.- Cubic Foot Minute = pies cúbico por minuto; unidad de medición para medir el flujo de aire en cualquier sistema utilizado, principalmente durante las pruebas realizadas a los filtros para aire con el fin de medir el caudal de flujo a la que opera un motor y llevarlo a las condiciones extremas.

Color.- La coloración en lubricantes se determina en base a una escala astm estandarizada, en la cual los valores más bajos (claros) y los valores más altos (oscuros) de acuerdo al método astm d-1500

Contaminante.- Todo material o sustancia presente en un fluido indeseable que puede provocar daños a un sistema y/o a sus componentes, el cual debe de ser eliminado por medios filtrantes.

Contraflujo.- Es cuando en un determinado tiempo se cambia el sentido de flujo de un fluido.

Derivación.- Es cuando el flujo de un fluido se le cambia su dirección.

Durómetro.- Instrumento utilizado para medir la dureza de los materiales.

Filtración.- Es la operación de separar los sólidos de los líquidos a través de un medio filtrante.

Filtración de alto rendimiento.- Es cuando el filtro se diseña para atrapar las partículas más pequeñas dependiendo del nivel de limpieza que se requiera.

Filtración en derivación.- Es cuando del flujo principal se desvía un mínimo porcentaje del fluido en forma continua hacia el filtro.

Filtración extendida.- Se le nombra a los filtros cuando se realizan cambios más prolongados y/o se utilicen aceites sintéticos.

Filtración de flujo combinado.- Es cuando se realiza una doble filtración en el interior del filtro, o en cualquier sistema que cuenten con dos filtros y diferente porosidad para lograr un mayor nivel de limpieza del cualquier fluido.

Filtración de flujo total.- Es cuando el 100% del flujo de aceite que manda la bomba de aceite va directamente al filtro, este hace su función de eliminar las partículas indeseables fluyendo más limpio con el fin de lubricar el motor y alargar su vida.

Filtración tipo profundidad.- El medio filtrante de este filtro está constituido de hilatura u/o otro medio filtrante que conserve cierto espesor y que permita que el contaminante de cualquier fluido se quede atrapado a diferentes profundidades.

Filtración tipo de superficie.- Se realiza la retención de contaminantes en las paredes del medio filtrante y enlazado entre sus fibras permitiendo aumentar su eficiencia hasta llegar al grado de su saturación.

Filtros para cabina.- Filtros utilizados en los sistemas de ventilación y de aire acondicionado para eliminar las partículas de polvo, polen etc. Que entran por la cabina de los vehículos.

Filtro primario.- Es importante marcar la diferencia de acuerdo al tipo de fluido a utilizar:

- **Filtro primario para diesel.-** se considera este tipo de filtro como un pre-limpiador con el fin de atrapar partículas mayores y generalmente van antes de la bomba de combustible.
- **Filtro primario para aire.-** por el diseño de este tipo de filtro generalmente su tamaño es más grande y contiene una gran cantidad de medio filtrante por lo que su porosidad es más cerrada y este filtro es de alta eficiencia.

Términos Técnicos Utilizados En Lubricación Y Filtración Para Motores

Filtro secundario.- Es importante marcar la diferencia de acuerdo al tipo de fluido a utilizar:

- **Filtro secundario para diesel.-** se considera este tipo de filtro con una porosidad más cerrada con el fin de atrapar partículas muy pequeñas y generalmente pueden separar agua del diesel, estos van instalados después de la bomba de diesel para proteger a los inyectores.
- **Filtro secundario para aire.-** este tipo de filtro se le conoce también como de seguridad y va dentro del filtro primario, su medio filtrante es más abierto y su función es de proteger en casos extremos de un posible daño del filtro primario y/o mantenimiento del mismo, ya que el filtro secundario se puede cambiar después del segundo o tercer cambio del primario.

Flujo normal o estándar.- Se le nombra al flujo del fluido cuando su filtración es de afuera hacia adentro quedando el contaminante en las paredes del exterior del medio filtrante.

Flujo invertido.- Comúnmente se usa este término en filtros para aire donde su filtración es de adentro hacia fuera quedando el contaminante en su parte interior.

Kpa.- Kilopascal; unidad métrica de presión siendo la fuerza ejercida por unidad de superficie. (1kpa = 4,01 pulgadas de agua= 0,145 psi,= 0.0102 Kg./Cm2.).

Lavable.- Habilidad para lavar o limpiar ciertos tipos de filtros el cual su medio filtrante es en base de malla metálica. Este término no se utiliza para otros medios filtrantes construidos de celulosa y/o sintéticos.

Micrón (Símbolo μ)- Unidad de medición, es abreviatura de micrómetro; que es igual la millonésima parte de un metro y/o la milésima parte de un milímetro. Las partículas contaminantes se miden en cantidad y tamaño de partículas.

NLGI.- National Lubricating Grease Institute (Instituto Nacional de Grasas Lubricantes); determina por medio de una escala numérica para clasificar la gama de consistencia de las grasas lubricantes, basada decimas de milímetros de penetración de acuerdo astm entre mayor sea el número la consistencia de la grasa es más dura y si es mucho menor es muy suave.

Pliegues.- Término utilizado para indicar el dobles del medio filtrante, permitiendo con esto tener un gran área filtrante en un espacio reducido.

Polvo de prueba.- Polvo seleccionado que cumple con ciertas características de tamaño de partículas con el fin de realizar diferentes pruebas a los filtros y determinar sus calidades de rendimiento y/o funcionalidad.

Presión.- Unidad de medición y se define como la fuerza ejercida por unidad de superficie y se expresa en kg/cm2 kilogramo por centímetro cuadrado, psi (libras por pulgada cuadrada).

Presión diferencial.- Es la diferencia de presión ente dos puntos en cualquier sistema, generalmente es entre la entrada y salida del filtro, con el fin de medir la capacidad del filtro cuando llegue a una determinada presión.

Presión a la explosión.- Esta expresión se utiliza principalmente cuando el filtro se lleva a su máxima presión de resistencia provocando un abombamiento y/o fuga de aceite ente su sello de la unión a la base.

Presión de operación.- Es el rango de la presión normal en que opera el sistema.

Pulgadas de agua.- Unidad de medición expresada en pulgadas de agua que se usa principalmente para medir el vacío que existe entre la entrada y salida del filtro para aire.

Restricción inicial.- Pérdida de presión entre la entrada y salida del filtro cuando circula un fluido a través de un filtro nuevo y recién instalado para determinar la perdida de presión a través del mismo en condiciones limpias.

SAE.- Society of Automotive Engineers – Sociedad de Ingenieros Automotrices ; Organismo que clasifica los aceites de motor basados en medidas de viscosidad a 40 °c y a 100 °c.

Sello axial.- Es al unión de la junta del filtro con la base donde se instala el filtro.

Separador de agua.- Se le llama al filtro que tiene la capacidad de repeler el agua del combustible y a su vez de eliminar contaminante y ser eliminada a través de un purgador que se encuentra en la parte inferior del filtro.

Tapas.- Se nombran a los extremos del elemento filtro, el cual pueden ser de diferentes materiales desde metálicas, plásticas, poliuretano y/o plastisol tanto en la tapa cerrada como la abierta y según el tipo de filtro son las que llevan.

TBN (Total Base Number)- Número Total de Basicidad; es una medida de alcalinidad o la habilidad del aceite para neutralizar gases ácidos formados durante la combustión del diesel y lo componen los aditivos detergentes y dispersantes metálicos contenidos en el aceite.

Válvula antidrenaje y/o antiretorno.- Diafragma o dispositivo que se encuentra en el interior de algunos filtros con el fin de evitar que se vacíe el filtro cuando el motor se encuentra apagado, y permitir su inmediata lubricación cuando se arranca el motor. Este lo llevan los filtros que por su posición van hacia abajo, inclinado, diagonal, horizontal. Los filtros que van hacia arriba no requiere este dispositivo ya que se mantiene lleno de aceite.

Válvula alerçon.- Dispositivo que actúa a una presión diferencial determinada, la ventaja de esta válvula es que va en la parte interna del filtro tipo sellado para aceite de fácil cambio junto a la rosca y cuando actúa permite el paso del aceite inmediatamente por la rosca evitando el arrastre de contaminante atrapados por el filtro.

Válvula de alivio y/o seguridad.- Dispositivo que actúa a una presión diferencial determinada, esta se puede encontrar en el filtro o en la base de su instalación, y funciona cuando el filtro alcanza la saturación del medio filtrante, permitiendo el paso del aceite sin filtrar al motor. (Es preferible aceite sin filtrar que nada de aceite en el motor evitando daños catastróficos).

Válvula reguladora de presión (bomba de aceite)- Dispositivo que actúa en un rango de presión determinada (40 a 60 psi) con el fin de regular la presión de normal de operación, y el excedente lo retorna al cárter.

Viscosidad.- Resistencia que presenta un líquido (aceite) a fluir a una temperatura determinada.

Instrucciones para una correcta Instalación de filtros sellados.

Los filtros son las piezas que más seguido se sustituyen de su vehículo. Para asegurar el rendimiento normal del filtro, prevenir costosos daños a su motor y facilitar los próximos servicios, al reemplazar un filtro, siga los pasos que a continuación se describen:

El motor debe estar tibio, levante el cofre del motor de su vehículo y remueva el tapón de admisión de aceite.

Levante el vehículo tomando las medidas de seguridad apropiadas y desatornille el tapón del cárter o depósito, permita que escurra todo el aceite, vuelva a instalar el tapón del cárter no sin antes inspeccionar el estado de las juntas o empaques, reemplácelas si es necesario.

Remueva el filtro usado utilizando la herramienta apropiada, en algunos casos y dada la incomodidad de la instalación, se requerirá del uso de herramientas especiales que evitarán que el filtro se dañe, haciendo difícil su remoción.



Limpie con un trapo limpio la base del motor y asegúrese de que el empaque o junta anterior no se quede pegada a la base; no use estopa, aplique una película de aceite limpio al nuevo empaque.

Nota: Nunca use grasa lubricante en el empaque u otro material.

Instale el nuevo filtro cuidando de no trasroscarlo. En las unidades grandes puede ser necesario llenar el filtro con aceite limpio antes de instalarlo, verifique las recomendaciones del manual del propietario, después de que el empaque del filtro tope con la base del motor, apriételo a mano de acuerdo a las instrucciones que se encuentran en el filtro o en el empaque del mismo producto

No sobre apriete, ni utilice herramientas para apretar.

Importante: Antes de efectuar cualquier cambio de aceite o filtros verifique que tenga las herramientas y conocimientos apropiados, de no tenerla visite a su centro de servicio o mecánico de confianza. Así evitará daños y demoras.



Baje el vehículo a nivel del suelo y llene el cárter o depósito con aceite limpio hasta el nivel recomendado, vuelva a instalar el tapón de admisión de aceite. Encienda el motor y espere unos segundos a que la presión se normalice. *Si el indicador de presión no indica la normalización o la luz de advertencia en el tablero no se apaga, apague el motor y revise la instalación*

Apague el motor y cheque el nivel de aceite, rellene si es necesario.

Encienda el motor por 5 minutos y verifique que no haya fugas alrededor del filtro, el tapón del cárter o depósito y las conexiones existentes.

Apague el motor y cierre el cofre.

No tire el filtro usado y aceite sucio en el drenaje o en la tierra, observe las disposiciones ecológicas aplicables en su región.

Nunca deje encendida la unidad sin Vigilancia después de hacer un cambio De aceite o filtros, pueden presentarse fugas de lubricante sin percatarse de ellas, llegando a ser de resultados catastróficos.



Problemas con la luz de aviso para la presión de aceite.

La mayor parte de los automotores actuales utilizan una luz de aviso, montada en el panel de instrumentos para brindar al conductor una señal visual de la baja presión de aceite. La baja presión es importante, dado que el aceite "bajo presión" es necesario para separar adecuadamente las partes muy cargadas del motor y evitar un desgaste excesivo.

La luz de aviso está conectada en serie con un interruptor de presión de aceite, como se ilustra en la figura 1. El interruptor de presión contiene contactos eléctricos que están en posición cerrada cuando la presión de aceite es inferior a 5 lbs/pulg². Cuando el motor no está funcionando y el encendido está conectado a la luz de aviso queda conectada.

Cuando el motor es puesto en marcha, la presión de aceite comprime el diafragma en el interruptor de presión, abriendo los contactos y haciendo que la luz se apague.

Si la luz de aviso permanece conectada durante más de 5 segundos, después de que el motor ha sido puesto en marcha, apáguelo inmediatamente; el nivel de aceite deberá ser controlado y puesto en situación normal. Si la luz de aviso continua conectada cuando el nivel de aceite es normal, entonces podrá existir una serie de posibles problemas.

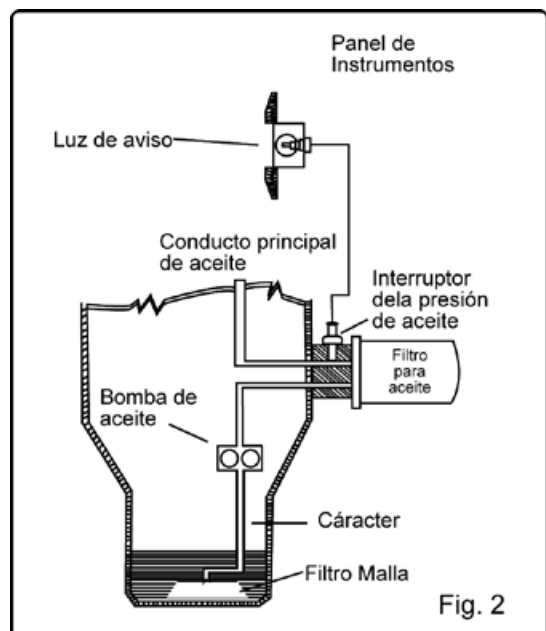
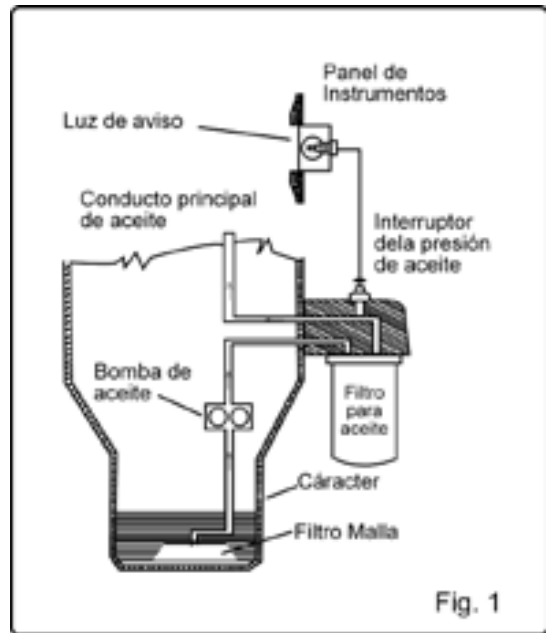
- 1.- El interruptor de presión puede haber fallado.
- 2.- El cableado entre el interruptor de presión y la luz de aviso puede estar conectado a tierra.
- 3.- La bomba puede estar descebada debido a una falla o a un filtro (o malla) de succión saturado.
- 4.- La válvula reguladora de presión puede estar abierta y retornar el aceite nuevamente al cárter.

En algunos motores, el filtro está montado en una posición que permite que el aceite drene nuevamente al cárter cuando el motor es detenido. Este sería el caso del filtro ilustrado en la figura 2, donde está en posición horizontal situado sobre el nivel de aceite en el cárter. Dado que el filtro acumula hasta 0.94 litros de aceite, toma aproximadamente cinco segundos para que la bomba lo llene después de que el motor ha sido puesto en marcha, durante cuyo lapso la luz de aviso queda conectada.

Para evitar que el motor funcione sin presión de aceite durante ese período, los filtros diseñados para esas posiciones contienen una válvula antidrenaje. Esta válvula tiene actualmente la forma de una empaquetadura de neopreno que permite el libre flujo de aceite a través del filtro en la dirección normal, pero cuando el motor está "parado" evita que el aceite se descargue en el cárter. Si la luz de aviso permanece conectada durante periodos más prolongados, después de que el filtro ha estado usándose en el automotor durante algún tiempo, se recomienda su reemplazo.

Bajo algunas condiciones, la luz de aviso puede parpadear cuando el motor está funcionando. Esto sucede generalmente cuando el vehículo está doblando o situado sobre una cuesta relativamente empinada. Si se produjese un parpadeo bajo estas condiciones, se debe a que el nivel de aceite es bajo, y el filtro (malla) de la bomba ya no está totalmente sumergido. El nivel de aceite debe ser inmediatamente llenado a la situación normal.

En síntesis, la luz de aviso de la presión de aceite brinda una Información vital al conductor. Si la luz permanece conectada o aún parpadea cuando el motor está funcionando, debe ser desconectada inmediatamente e Investigada la causa.



Pérdida de alimentación en la bomba de aceite.

Inmediatamente después de un cambio de aceite, uno de los asuntos que más confusión enfrentan los mecánicos profesionales o personas interesadas en hacer sus propias reparaciones, es la dificultad de recuperar la presión del aceite en la bomba a su nivel normal de operación.

Aunque no ocurre con frecuencia, es muy posible que la bomba de aceite pueda perder su alimentación o ceba durante el cambio de aceite.

Cuando se drena el aceite usado del motor (Fig. 1) puede también vaciarse el aceite del tubo de succión de la bomba de aceite y posiblemente de la bomba de aceite misma. Cuando se agrega el aceite nuevo al cárter, se ahoga de nuevo la entrada del tubo de succión, de la bomba de aceite sin lograr desplazar el aire atrapado en el tubo. El aire atrapado causará cavitación en la bomba, e impedirá el flujo de aceite y no habrá presión de aceite en el motor y sus indicadores.

Muchos instaladores al ver esto culpan de esta situación al filtro de aceite (Fig. 2) y suponen que el filtro está tapado a la vez bloqueando el flujo del aceite. Como el instalador sospecha del filtro, instalará un segundo filtro. A veces se resuelve así el problema porque el aire atrapado fue descargado cuando se retiró el primer filtro. Por lo tanto, se fortalece la sospecha del instalador de que el filtro era el causante de la falla argumentada.

El punto de todo esto es que el filtro de aceite no era problema y en muchos casos hay una solución sencilla.

Si después del cambio del filtro y de aceite, la luz roja o el indicador de presión baja del aceite continúa por diez segundos, apagar el motor, retirar el filtro de aceite (Fig. 3), y usando una pistola de aceite cargada con aceite de motor, inyectar aceite varias veces en la salida de la base del filtro de aceite en el motor (Esta será la abertura al lado del perno roscado; no ayudará en nada inyectar aceite en el perno roscado). Luego llenar el filtro con aceite de motor nuevo y reinstalar. Encender el motor y verificar si la presión de aceite se normaliza. En la mayoría de los casos el problema estará solucionado, sin embargo si la falla persiste, por ningún motivo se deberá permitir que el motor funcione por más de 10 segundos sin presión de aceite. Usar un reloj para cronometrar los diez segundos y estar seguro del lapso del tiempo. En ciertos casos, la bomba utilizará cada uno de los diez segundos para recuperar el flujo de aceite. Si esto falla de nuevo, retirar el filtro y encender el motor hasta que se derrame el aceite de la bancada del motor. No continúe encendiendo el motor por más de diez segundos a la vez. Cuando el aceite se derrame, reinstalar el filtro de aceite (Fig. 4), corregir el nivel del aceite y volver a encender el motor. La presión del aceite deberá volver a su nivel normal.

Nota: A veces se puede evitar este problema reduciendo el tiempo que drena el aceite.

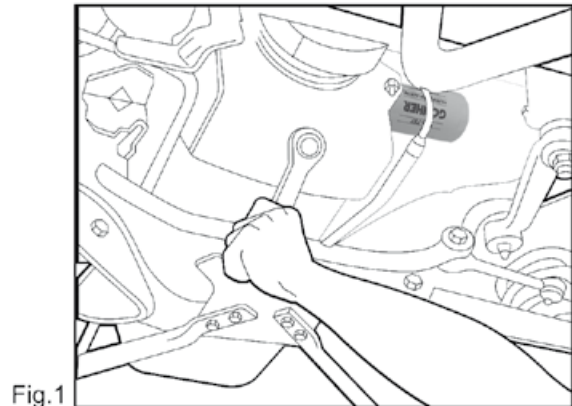


Fig.1



Fig.2

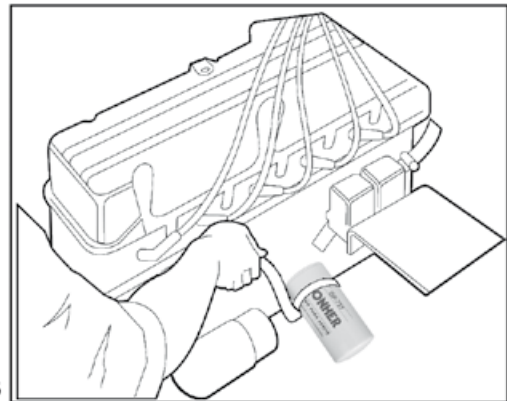


Fig.3

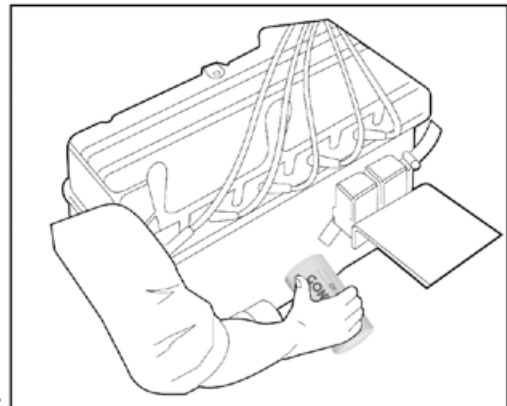


Fig.4

Deficiencias mas usuales provocadas por la válvula reguladora de presión.

Filtros para aceite lubricante con presión excesiva

Todos los fabricantes de filtros han recibido alguna vez un filtro devuelto por un cliente con una sobrepresión excesiva. Con frecuencia, el filtro deformado es la única indicación que tiene el dueño del automóvil para saber que se presentó un problema en su sistema de aceite lubricante.

Es posible que el filtro dañado no se haya advertido hasta que se quitó durante el siguiente cambio de aceite programado. Sin embargo, si la presión fue suficiente como para romper la junta o desenrollar la costura engargolada, el dueño del automóvil habrá experimentado problemas inmediatos y costosos.

Con la "evidencia" en sus manos, tiende a echarle la culpa al filtro dañado. No es sorprendente que él esté un poco más que molesto cuando el fabricante del filtro niega cualquier responsabilidad por el daño. Entonces, ¿Qué fue lo que causó la presión excesiva?. El echar una mirada a la forma como funciona el sistema de aceite lubricante, mostrará que la presión del aceite es creada por la bomba de aceite. El límite superior de esta presión está controlado por una válvula reguladora de presión que generalmente es una parte integral de la bomba.

La figura 1 es un diagrama simplificado del sistema de aceite lubricante, mostrando ésta bomba, válvula reguladora, filtro y rodamientos. La bomba suministra suficiente flujo para lubricar los rodamientos y otras partes móviles del motor. Este aceite debe estar bajo presión para separar adecuadamente las partes fuertemente cargadas del motor y evitar el desgaste excesivo. El objeto de la válvula reguladora es proporcionar esta presión que en la mayoría de los automóviles de pasajeros se encuentran entre los 40 y 60 PSI (libras por pulgada cuadrada).

La válvula reguladora está formada por una bola o émbolo que regula la presión con la ayuda de un resorte. El resorte está calibrado de tal forma que el émbolo se levante de su asiento cuando la presión de aceite llega al nivel deseado. Una vez que la válvula está abierta, la presión permanece bastante constante con sólo cambios ligeros que se presentan cuando varía la velocidad del motor.

El filtro y los otros componentes en el sistema de lubricación están sujetos a la presión establecida por la válvula reguladora. Si ésta presión es excesiva, se presentará el daño del filtro. Esto es lo que no comprenden las personas que no están familiarizadas con los sistemas de lubricación.

¿Qué es lo que puede hacer que la presión en el sistema exceda el ajuste de la válvula reguladora? La pregunta es que la válvula puede estar pegada en la posición cerrada o esta lenta para moverse a la posición abierta después de haber arrancado al motor. La figura 2 muestra el sistema funcionando con la válvula reguladora pegada en la posición de cierre. Bajo estas condiciones, la presión se acumula igualmente en todos los componentes en el sistema hasta que algo suceda para aliviar la presión. Si la válvula reguladora se despegas, la presión regresará a normal. Si permanece pegada, algo se tiene que romper.

La presión de operación normal no origina deformación permanente en el cuerpo del filtro. Cuando la presión del sistema llega a 150 PSI debido a una válvula reguladora defectuosa, la mayoría de los filtros se deforman permanentemente. A esta presión, la junta generalmente no se romperá y la costura engargolada permanecerá intacta.

Si la válvula reguladora continúa pegada, la presión se incrementará más y la junta entre el filtro y la base puede romperse. Esto probablemente hará que se pierda todo el aceite en el sistema. Si el filtro se ha instalado de manera demasiado apretada, la junta no se romperá y la costura

engargolada se desenrollará conforme la presión continúa aumentando. Si el cliente está alerta y para el motor a la primera indicación de problema (lámpara roja en o reducción en la presión de aceite) él puede limitar su pérdida a un trabajo de arrastre, cambio de aceite y filtro nuevo.

Si conduce hasta el taller más próximo, probablemente quemará el motor debido a la falta de aceite. El punto principal es que el filtro deformado no es la causa de esta presión excesiva, sino que es la víctima de una válvula reguladora defectuosa.

Todos los fabricantes de filtros han recibido alguna vez un filtro El cliente preguntará si un filtro que haya estado completamente tapado podría haber causado las condiciones de sobrepresión en el sistema. La respuesta es no. Si la válvula reguladora está funcionando correctamente mantendrá la presión en el filtro a 40 o 60 PSI incluso si el filtro está tapado.

Resumiendo, si un filtro se deforma debido a sobre presión en el sistema, la falla reside en la válvula reguladora y no en el filtro.

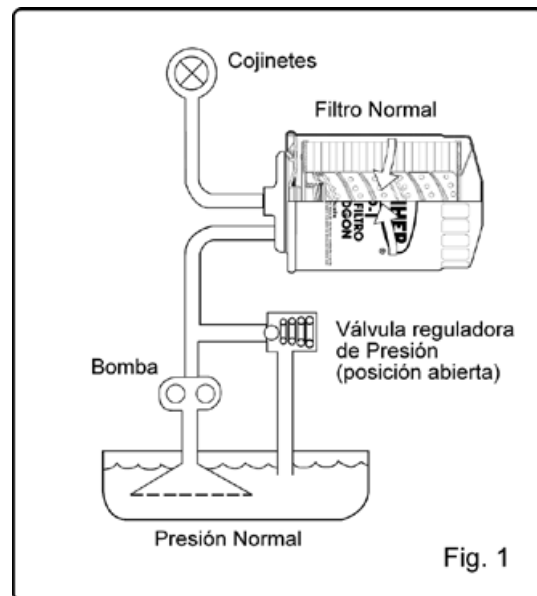


Fig. 1

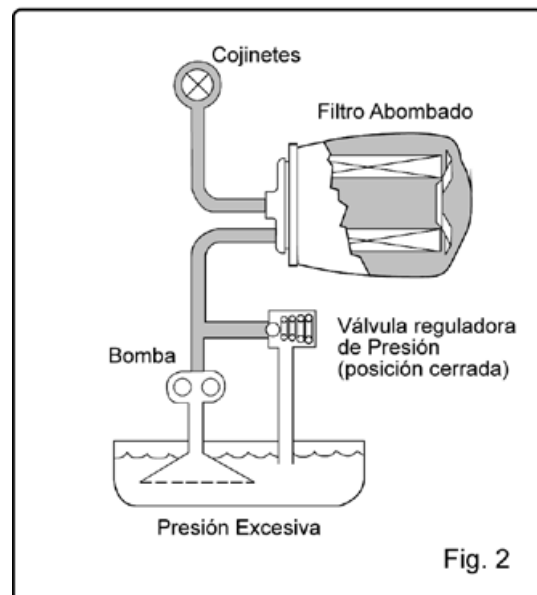


Fig. 2

Filtros con soporte central o elemento colapsado.

COLAPSO:

Término usado para describir el daño ocasionado a un filtro en cuya apariencia se observa un aplastamiento del soporte central para el medio filtrante (figura 1).

Cuando encontramos un elemento filtrante donde ha ocurrido un colapso, la tendencia natural, es pensar que algo dentro del filtro no funcionó de manera correcta, siendo éste, el causante de los daños ocasionados. Generalmente esta no es la causa de los daños, sino el síntoma de un problema dentro del motor.

Los motores automotrices incorporan una válvula check o válvula de alivio entre la entrada y salida del flujo total de aceite, esta válvula permite la continuidad de la lubricación creando un by-pass por donde el aceite circula sin pasar por el filtro directamente dentro del motor cuando existe una restricción significativa en la presión de aceite, debido a la saturación del filtro o al arranque en frío (figura 2).

Generalmente los fabricantes de motores automotrices, han diseñado estas válvulas de alivio para abrir cuando la presión diferencial excede las 10 PSI, otros utilizan presiones de hasta por 30 PSI. Así algunos fabricantes de motores diseñan esta válvula integrada en el monoblock, mientras que otros prefieren que sea el filtro el que la lleve.

Los filtros automotrices han sido diseñados para soportar presiones significativamente superiores a la presión de operación normal de trabajo sin colapsarse, de ahí que cuando un filtro sufre un colapso, generalmente es el resultado de una obstrucción o de un mal funcionamiento de la válvula de alivio.

En ocasiones no es suficiente la obstrucción de la válvula para colapsar el filtro. La válvula reguladora de presión también puede obstruirse dando como resultado un incremento de presión en el flujo a través del filtro, aunque esta condición puede ser momentánea, rápidamente puede colapsarse el filtro si la válvula de alivio no puede liberar la presión excedente, debido al cambio repentino y por arriba de la presión de operación normal de trabajo.

Un filtro colapsado puede ocasionar la pérdida de la filtración y lubricación del motor, si esta condición se presenta, las válvulas reguladoras de presión y de alivio deberán ser inspeccionadas y reparadas o sustituidas por nuevas tan pronto como sea posible, previniendo de esta manera se presenten daños mayores.

El mal funcionamiento de la válvula de alivio y la válvula reguladora de presión y el subsiguiente colapso del filtro, puede no causar daños notables en el motor, pero en ocasiones tiene resultados catastróficos, llegando a producir serios sobrecalentamientos e inclusive desvielamientos por falta de una lubricación.

Las causas frecuentes que producen el mal funcionamiento tanto de la válvula reguladora de presión como de la válvula de alivio pueden ser:

- 1.- Superficies pegajosas causadas por el arranque en frío o por el uso de aceites altamente viscosos.
- 2.- Aceites excesivamente contaminados asociados a la condensación, mezcla de refrigerantes y la oxidación del propio aceite.
- 3.- Descuido del usuario al prolongar los intervalos para el cambio de aceite y filtros recomendados por el fabricante.
- 4.- Residuos de carbón arenoso que temporalmente atascan el libre movimiento de los componentes de la válvula.
- 5.- Repentinos cambios de aceleración con la presencia de cualquiera de las condiciones arriba mencionadas.
- 6.- La combinación de cualquiera de las causas anteriores. Descubrir un filtro colapsado, es un llamado para inspeccionar el estado de las válvulas de alivio y reguladora de presión en el motor. Así como revisar el funcionamiento del motor y la ejecución de los programas de mantenimiento.

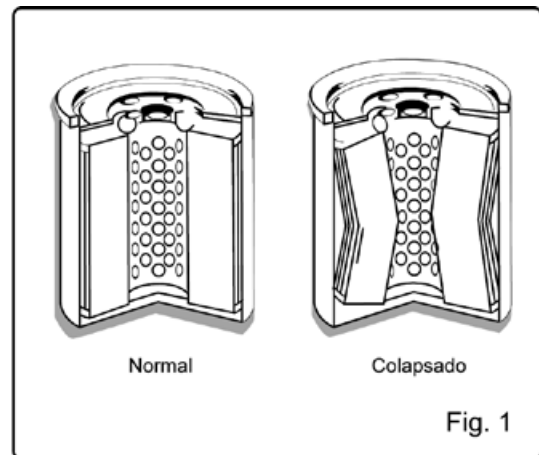


Fig. 1

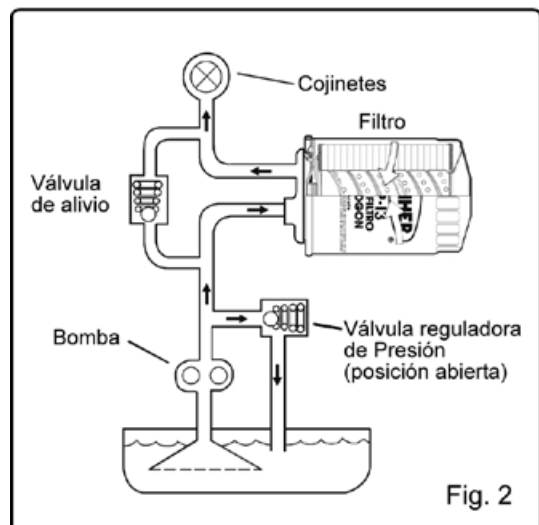


Fig. 2

GARANTIA



WARRANTY

GONHER DE MÉXICO, S.A. DE C.V., garantiza los filtros contra cualquier defecto de fabricación durante el período de mantenimiento recomendado por los fabricantes del equipo en el cual se use filtros de la marca registrada **GONHER**.

En el caso de un daño al motor atribuible en forma directa a falla de un filtro **GONHER** que ha sido instalado en forma correcta, **GONHER DE MÉXICO** pagará la reparación a una condición equivalente a la que existía antes de la falla. El daño deberá ser comprobado por un técnico autorizado por **GONHER DE MÉXICO** antes de cualquier reparación.

GONHER DE MÉXICO no es responsable por cualquier otro daño o perjuicio.

Las garantías otorgadas por fabricantes de equipos nuevos permanecen vigentes cuando se instalen filtros **GONHER** y tendrá vigencia por los Kms. u horas recomendados por los mismos.

Esta garantía podrá hacerse válida en **GONHER DE MÉXICO, S.A. DE C.V.**, o cualquiera de los distribuidores autorizados.

SECOFI1446.

GONHER filters are guaranteed to be free from any defect in workmanship and materials during the service life recommended and if found to be defective will be replaced. Vehicle and engine warranties can not be voided solely due the use of **GONHER** filters.

In event of engines failure directly attributable to a **GONHER** filter defect, **GONHER** will restore engine to a condition equivalent to that existing just before the failure. However, **GONHER** is not liable for any other losses or expenses incurred due such defect.

GONHER DE MÉXICO, S.A. DE C.V.
Av. Manuel Ordoñez No. 600 C.P. 66350
Santa Catarina, N.L., México
Tel: 01 (81) 8153-31-00 Fax: 01 (81) 8153-31-68
Lada sin costo: 01 800 83 084 00

